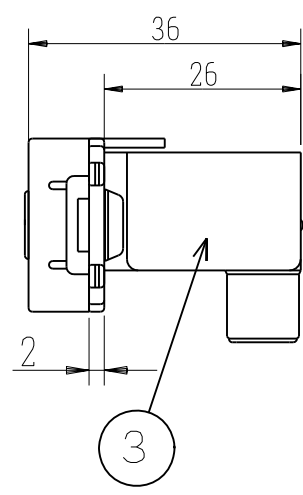
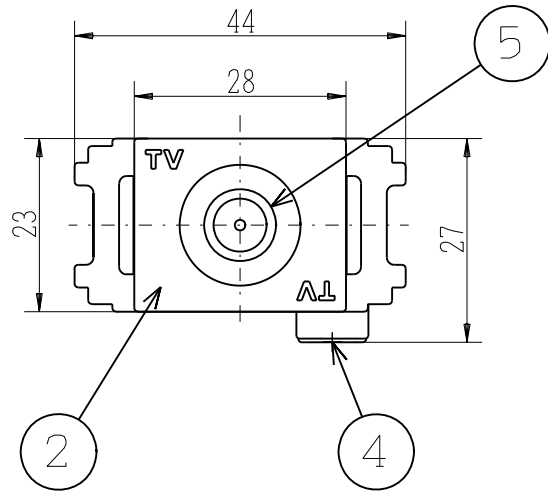
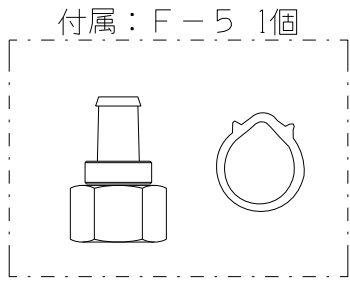
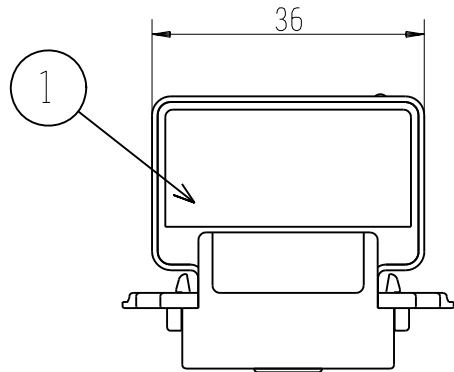


製 番	CSW-K7F-RP	製 品 名	4K8K衛星放送対応 端末用直列ユニット (1端子型)	_____
				第三角法

サン電子株式会社製

製造中止

2019年03月31日



	結合損失 (dB以下)	V. S. W. R (以下)
10 ~ 76 MHz	8.0	2.5
76 ~ 300 MHz	8.0	1.6
300 ~ 770 MHz	8.0	1.8
770 ~ 1489 MHz	8.5	2.0
1489 ~ 2150 MHz	9.5	2.0
2150 ~ 2681 MHz	11.0	2.5
2681 ~ 3224 MHz	12.0	2.5

※入力④-出力⑤ 端子間 電源挿入型
 ※電流通過容量
 (AC30V, 1A以下、またはDC15V, 0.8A以下)
 ※⑤の電源挿入端子は水色になっています。
 ※使用温度範囲：-10~+40℃
 ※インピーダンス：75Ω

5	TV出力端子	亜鉛ダイカスト	ニッケルメッキ	1	F形電源挿入
4	入力端子	亜鉛ダイカスト	ニッケルメッキ	1	F形
3	ダイカストケース	亜鉛ダイカスト	ニッケルメッキ	1	
2	化粧モールド	ABS	-	1	
1	銘板	白コート	ラミネート	1	
番号	部品名	材質	仕上げ・処理	個数	備考

※仕様及び外観は商品改良のため、予告なく変更する事がありますので、都度、最新版をご確認ください。