

NW-RTE2

J-WIDE SLIM  
埋込ライトコントロールスイッチ

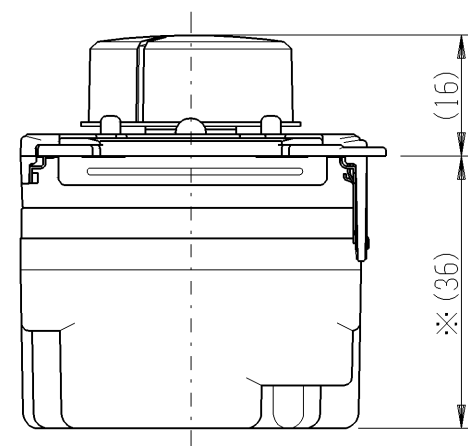
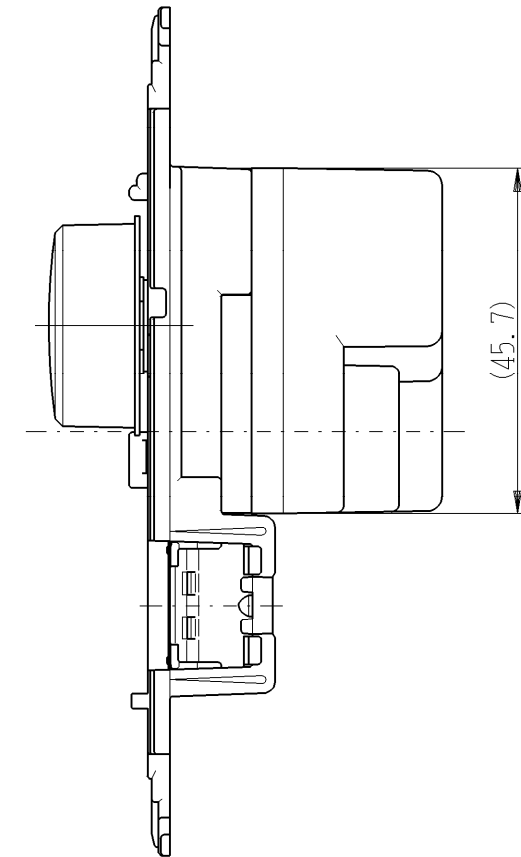
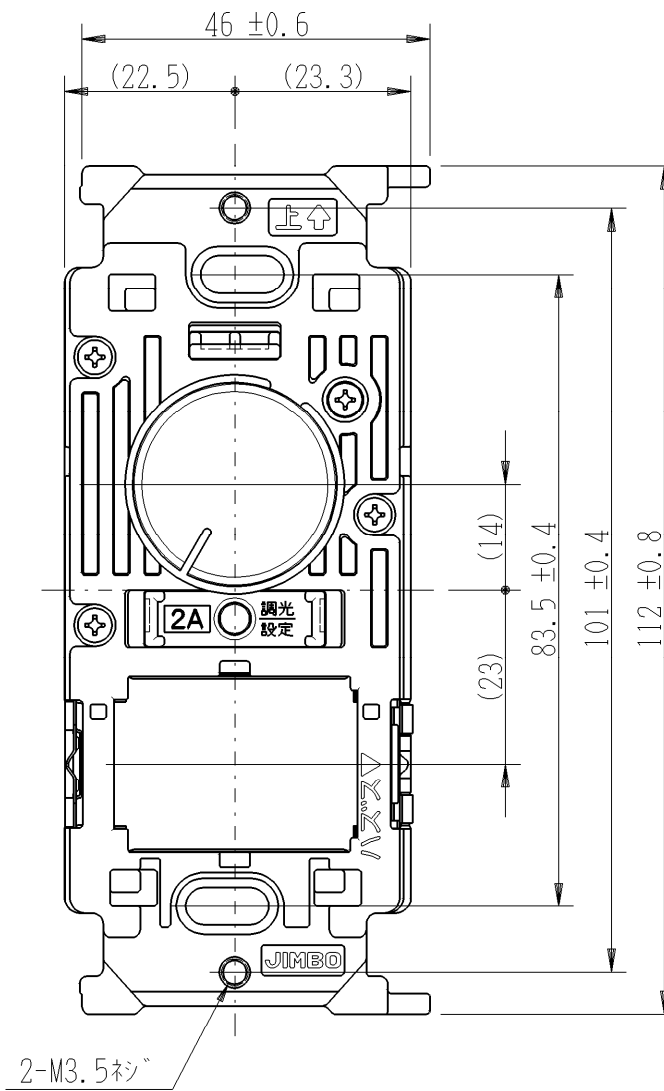
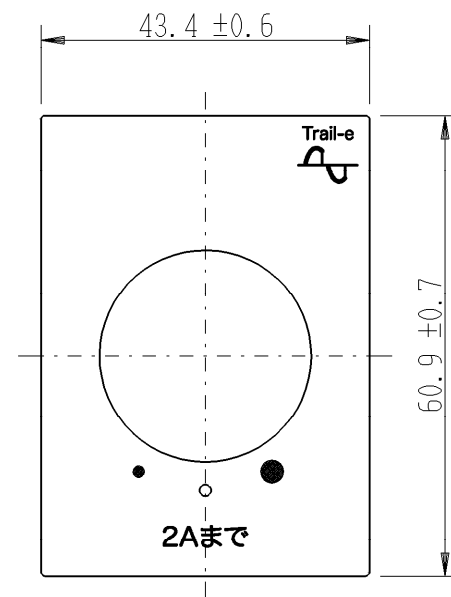
逆位相制御 AC100V 200VA

特定電気用品以外の電気用品

第三角法

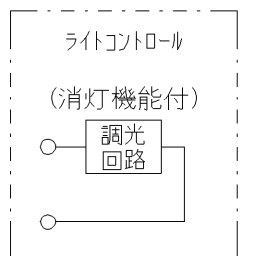
・適用プレート：J-WIDE SLIM スイッチプレート  
(NWP-1. 他)

付属品  
● プレート



※部寸法は埋込取付時、  
壁面からの奥行寸法です。

回路図



※ 仕様及び外観は商品改良のため、予告なく変更する事がありますので、都度、最新版をご確認ください。

作成

2017年08月23日



神保電器株式会社

製品仕様書		製 番	NW-RTE2	品 名	J・WIDE SLIM 埋込ライトコントロールスイッチ 逆位相制御																		
1. 型式																							
(1) 定 格		AC100V - 200VA																					
(2) 電気用品の分類		特定電気用品以外の電気用品																					
(3) 適合負荷容量		[白熱灯] 5~200W [調光対応LED照明器具] 2A (2000mA) まで ※ただし、適合確認結果による。 また、誘導負荷はご使用になれません。																					
(4) 調光機能 (明るさ比)		[可変幅] 消灯 (0%固定)、下限設定値~約95%連続 ※調光範囲設定機能あり。 [下限設定] 約0.5%~約50%の範囲で手動設定可能 [上限設定] 光源の安定する最大出力に自動設定																					
(5) 電線接続部		ねじなし端子 再用形 電線はずし釦付 適合電線 銅単線 φ1.6mm φ2mm																					
2. 品質特性																							
(1) 形状および寸法		別紙図面による。																					
(2) 性能		電気用品安全法 電気用品の技術上の基準を定める省令の解釈 別表第八による。																					
(3) 試験方法		電気用品安全法 電気用品の技術上の基準を定める省令の解釈 別表第八、および JIS C 8306 (配線器具試験方法) による。 ただし試験場所は常温 (5~35℃) 常湿 (相対湿度45~85%) とする。																					
項目	規 格																						
温度上昇 (2A)	ねじなし端子部の温度上昇 35K 以下																						
開 閉	つぎの回転往復し極間短絡その他使用上支障を生じないこと。 <table border="0"> <tr> <td>負荷 (定格)</td> <td>2A</td> <td>100V</td> <td>力率約1</td> <td>毎分20往復</td> <td>連続10,000往復</td> </tr> <tr> <td>負荷 (過負荷)</td> <td>3A</td> <td>100V</td> <td>力率約1</td> <td>毎分6~10往復</td> <td>連続 100往復</td> </tr> <tr> <td>白熱灯負荷</td> <td>2A</td> <td>100V</td> <td>2秒点灯20秒以上消灯</td> <td></td> <td>連続 100往復</td> </tr> </table> ※誘導負荷はご使用になれません					負荷 (定格)	2A	100V	力率約1	毎分20往復	連続10,000往復	負荷 (過負荷)	3A	100V	力率約1	毎分6~10往復	連続 100往復	白熱灯負荷	2A	100V	2秒点灯20秒以上消灯		連続 100往復
負荷 (定格)	2A	100V	力率約1	毎分20往復	連続10,000往復																		
負荷 (過負荷)	3A	100V	力率約1	毎分6~10往復	連続 100往復																		
白熱灯負荷	2A	100V	2秒点灯20秒以上消灯		連続 100往復																		
絶縁抵抗 (500V絶縁 抵抗計による)	充電金属部と接地及び人の触れる虞のある非充電金属部の間 100MΩ 以上																						
耐電圧	次の電圧に1分間耐えること。 充電金属部と接地及び人の触れる虞のある非充電金属部の間 1200V																						
耐熱	熱硬化性樹脂部 100±3℃ 1時間 支障のないこと。 熱可塑性樹脂部 80±3℃ 7時間 支障のないこと。																						
ね じ な し 端 子 の 試 験																							
引張強度	100N (10.2kgf) の引張力を1分間保持し、使用上有害な故障を生じないこと。																						
曲げ強度	規定の電線曲げ操作にて異常なく、曲げ後のねじなし端子部の温度上昇値が 35K以下であること。																						
ヒートサイクル	125 サイクル目の温度上昇値が、25サイクル目の温度上昇値に、8℃加えた値を超えないこと。																						
試験規格値は、JIS C 8304 (屋内用小形スイッチ類) による。																							
3. 使用環境																							
周囲温度-5~40℃、相対湿度45~85%以下で、24時間の平均温度が35℃を越えない。 水や食用油のかかる場所、直射日光の当たる場所、高温、低温、多湿、塵埃、振動衝撃、塩分、結露 及び 腐食性ガス等が多い場所では、使用しないでください。 洗剤や殺虫剤、化学薬品、有機溶剤等はかけないでください																							
作成	2017年08月23日	神保電器株式会社																					