

NW-RPWM1

J-WIDE SLIM
埋込ライトコントロールスイッチ

PWM信号制御 入力：AC100V~254V
出力：12V PWM 1KHz 最大200mA

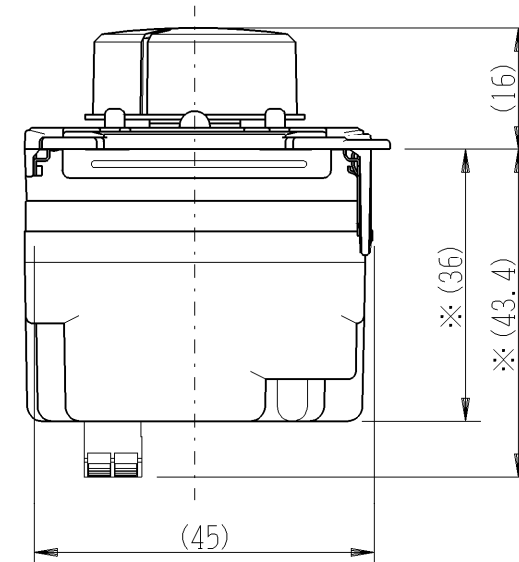
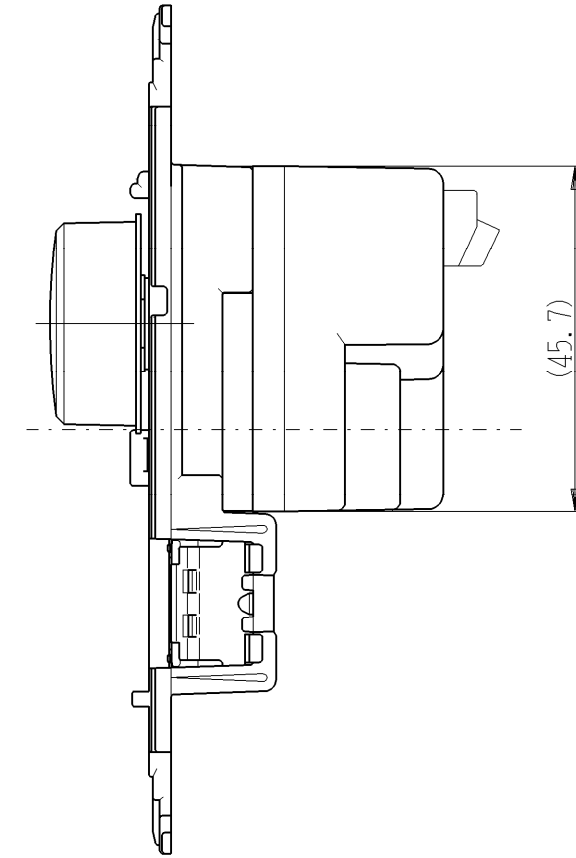
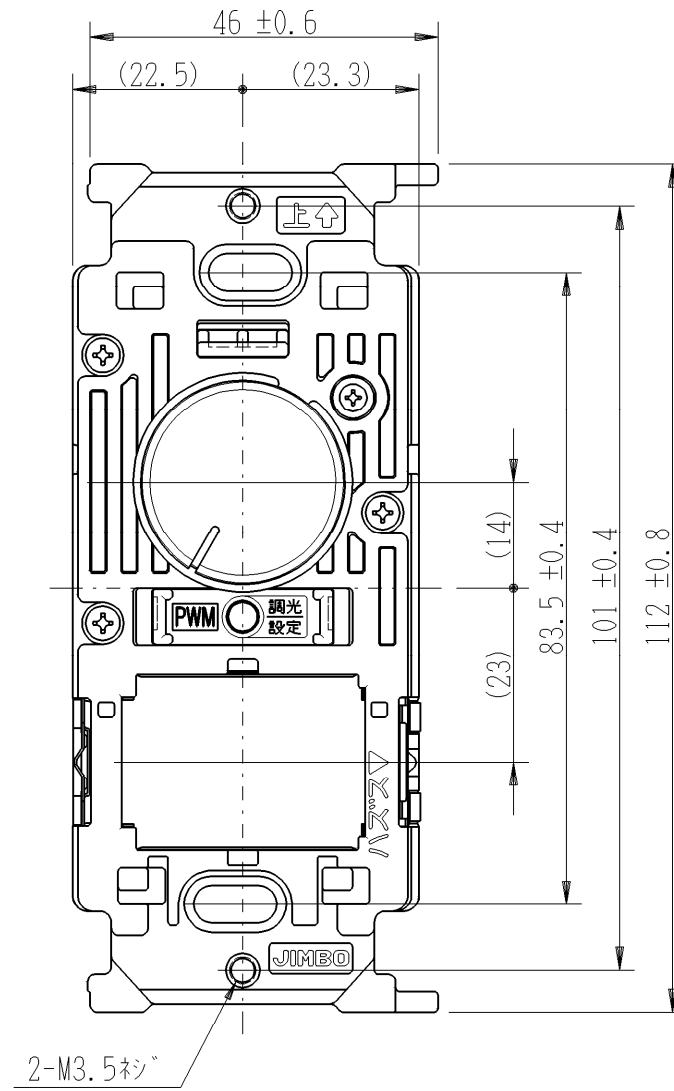
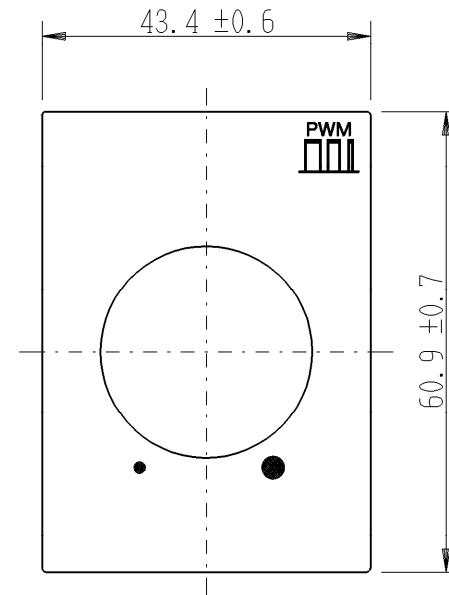
電気用品安全法 非対象

第三角法

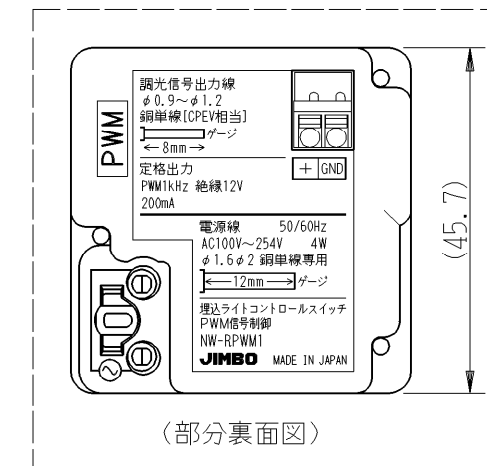
・適用プレート：J-WIDE SLIM スイッチプレート
(NWP-1. 他)

付属品

● プレート



※部寸法は埋込取付時、
壁面からの奥行寸法です。



(部分裏面図)

※仕様及び外観は商品改良のため、予告なく変更する事がありますので、都度、最新版をご確認ください。

作成

2016年08月23日



神保電器株式会社

製品仕様書		製 番	NW-RPWM1	品 名	J・WIDE SLIM 埋込ライトコントロールスイッチ PWM信号制御
1. 型式					
(1) 定格電圧		AC100V～254V 50/60Hz			
(2) 定格出力		絶縁12V±2V 1kHzパルス幅変調(PWM)矩形波 最大200mA			
(3) 定格消費電力		4W以下			
(4) 電気用品の分類		電気用品安全法 非対象			
(5) 適合負荷		PWM信号線式調光照明器具 1～40台(信号線電流5mAの場合) ※JIS C 8120 附属書E パルス幅変調(PWM)による制御 に対応したもの。			
(6) PWM出力機能(Duty比)		[可変幅] 約98%固定(消灯対応出力)、下限設定値～約5%連続 ※調光範囲設定機能あり。 [下限設定] 約95%～約50%の範囲で手動設定可能			
(7) 電線接続部		電源入力端子:ねじなし端子 再用形 電線はずし釦付 適合電線 銅単線 φ1.6mm φ2mm 信号出力端子:ねじなし端子 再用形 電線はずし釦付 適合電線 銅単線(CPEV相当) φ0.9～φ1.2mm			
2. 品質特性					
(1) 形状および寸法		別紙図面による。			
(2) 性能		電気用品安全法 電気用品の技術上の基準を定める省令の解釈 別表第八による。			
(3) 試験方法		電気用品安全法 電気用品の技術上の基準を定める省令の解釈 別表第八、および JIS C 8306(配線器具試験方法)による。 ただし試験場所は常温(5～35℃)常湿(相対湿度45～85%)とする。			
項目	規格				
温度上昇	ねじなし端子部の温度上昇 35K以下				
絶縁抵抗 (500V絶縁 抵抗計による)	充電金属部(電源入力端子)と接地及び人の触れる虞のある非充電金属部の間		100MΩ以上		
	充電金属部(信号出力端子)と接地及び人の触れる虞のある非充電金属部の間		100MΩ以上		
耐電圧	次の電圧に1分間耐えること。				
	充電金属部(電源入力端子)と接地及び人の触れる虞のある非充電金属部の間		1500V		
	絶縁変圧器の1次側(電源入力端子)と2次側(信号出力端子)の間		1500V		
	充電金属部(信号出力端子)と接地及び人の触れる虞のある非充電金属部の間		1000V		
耐熱	熱硬化性樹脂部	100±3℃	1時間	支障のないこと。	
	熱可塑性樹脂部	80±3℃	7時間	支障のないこと。	
電源入力ねじなし端子の試験					
引張強度	100N(10.2kgf)の引張力を1分間保持し、使用上有害な故障を生じないこと。				
曲げ強度	規定の電線曲げ操作にて異常なく、曲げ後のねじなし端子部の温度上昇値が35K以下であること。				
ヒートサイクル	125サイクル目の温度上昇値が、25サイクル目の温度上昇値に、8℃加えた値を超えないこと。				
試験規格値は、JIS C 8304(屋内用小形スイッチ類)による。					
3. 使用環境					
周囲温度-5～40℃、相対湿度45～85%以下で、24時間の平均温度が35℃を越えない。 水や食用油のかかる場所、直射日光の当たる場所、高温、低温、多湿、塵埃、振動衝撃、塩分、結露 及び腐食性ガス等が多い場所では、使用しないでください。 洗剤や殺虫剤、化学薬品、有機溶剤等はかけないでください。					
作成	2017年08月23日	神保電器株式会社			