

NW-RLE5

J-WIDE SLIM  
埋込ライトコントロールスイッチ

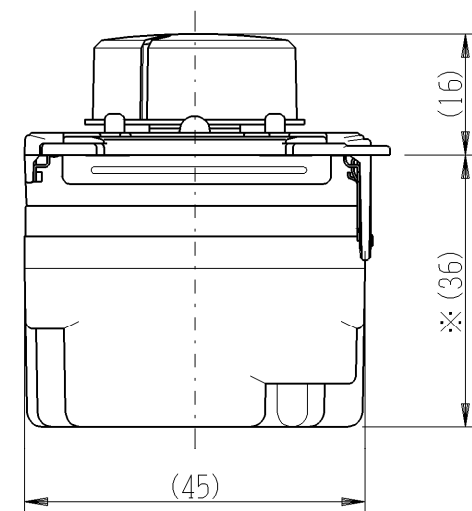
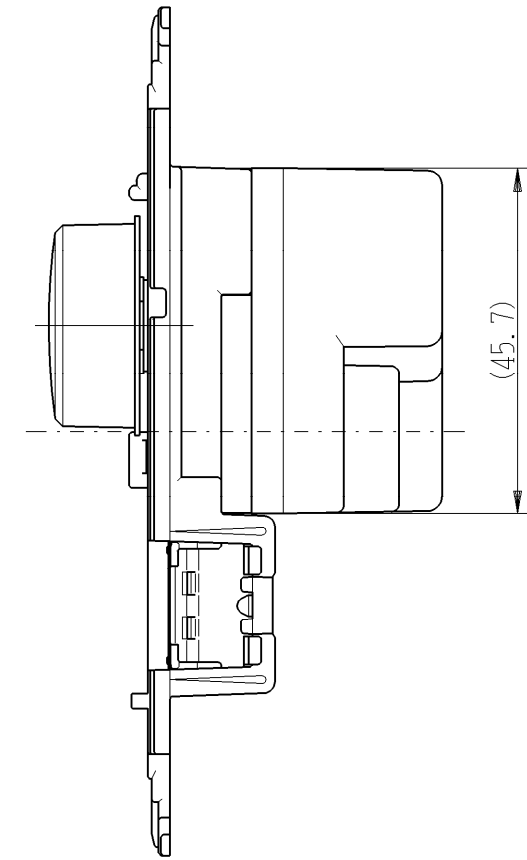
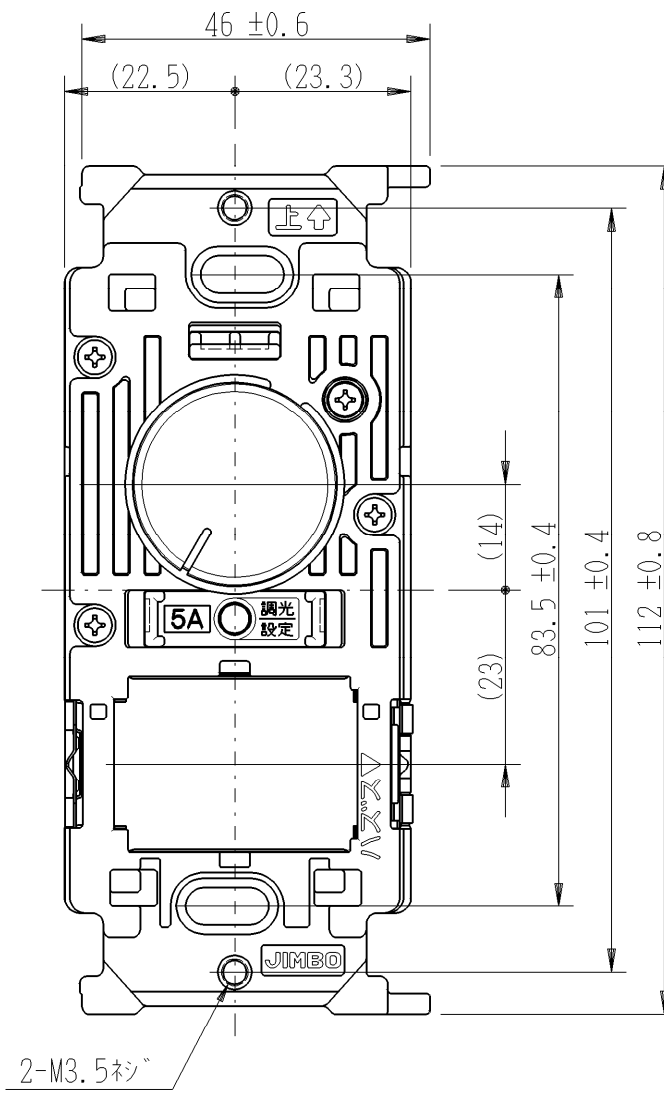
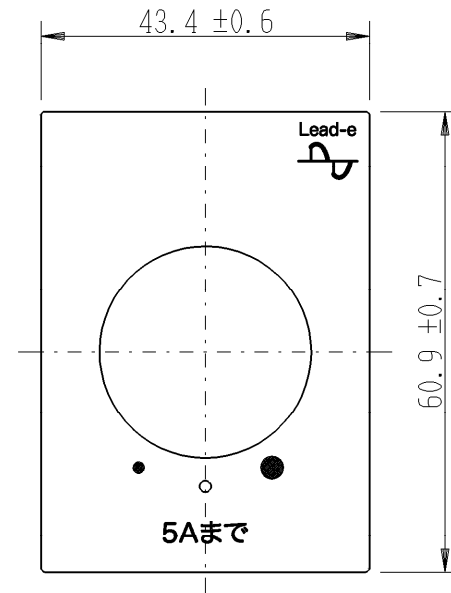
正位相制御 AC100V 500VA

特定電気用品以外の電気用品

第三角法

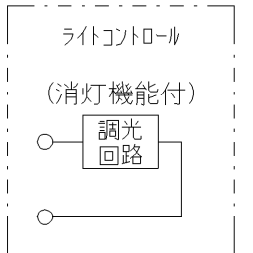
・適用プレート：J-WIDE SLIM スイッチプレート  
(NWP-1. 他)

付属品  
● プレート



※部寸法は埋込取付時、  
壁面からの奥行寸法です。

回路図



※ 仕様及び外観は商品改良のため、予告なく変更する事がありますので、都度、最新版をご確認ください。

作成

2017年08月23日



神保電器株式会社

製品仕様書	製 番	NW-RLE5	品 名	J・WIDE SLIM 埋込ライトコントロールスイッチ 正位相制御																		
<p>1. 型式</p> <p>(1) 定 格 AC100V - 500VA</p> <p>(2) 電気用品の分類 特定電気用品以外の電気用品</p> <p>(3) 適合負荷容量 [白熱灯] 5~500W [調光対応LED照明器具] 5A (5000mA) まで ※ただし、適合確認結果による。</p> <p>(4) 調光機能 (明るさ比) [可変幅] 消灯 (0%固定)、下限設定値~約95%連続 ※調光範囲設定機能あり。 [下限設定] 約0.5%~約50%の範囲で手動設定可能</p> <p>(5) 電線接続部 ねじなし端子 再用形 電線はずし釘付 適合電線 銅単線 φ1.6mm φ2mm</p> <p>2. 品質特性</p> <p>(1) 形状および寸法 別紙図面による。</p> <p>(2) 性能 電気用品安全法 電気用品の技術上の基準を定める省令の解釈 別表第八による。</p> <p>(3) 試験方法 電気用品安全法 電気用品の技術上の基準を定める省令の解釈 別表第八、および JIS C 8306 (配線器具試験方法) による。 ただし試験場所は常温 (5~35℃) 常湿 (相対湿度45~85%) とする。</p>																						
項目	規 格																					
温度上昇 (5A)	ねじなし端子部の温度上昇 35K 以下																					
開 閉	<p>つぎの回転往復し極間短絡その他使用上支障を生じないこと。</p> <table border="0" data-bbox="386 1137 1540 1249"> <tr> <td>誘導負荷 (定格)</td> <td>5A</td> <td>100V</td> <td>力率約0.6</td> <td>毎分20往復</td> <td>連続10,000往復</td> </tr> <tr> <td>誘導負荷 (過負荷)</td> <td>7.5A</td> <td>100V</td> <td>力率約0.6</td> <td>毎分6~10往復</td> <td>連続 100往復</td> </tr> <tr> <td>白熱灯負荷</td> <td>5A</td> <td>100V</td> <td>2秒点灯20秒以上消灯</td> <td></td> <td>連続 100往復</td> </tr> </table>				誘導負荷 (定格)	5A	100V	力率約0.6	毎分20往復	連続10,000往復	誘導負荷 (過負荷)	7.5A	100V	力率約0.6	毎分6~10往復	連続 100往復	白熱灯負荷	5A	100V	2秒点灯20秒以上消灯		連続 100往復
誘導負荷 (定格)	5A	100V	力率約0.6	毎分20往復	連続10,000往復																	
誘導負荷 (過負荷)	7.5A	100V	力率約0.6	毎分6~10往復	連続 100往復																	
白熱灯負荷	5A	100V	2秒点灯20秒以上消灯		連続 100往復																	
絶縁抵抗 (500V絶縁抵抗計による)	充電金属部と接地及び人の触れる虞のある非充電金属部の間 100MΩ 以上																					
耐電圧	次の電圧に1分間耐えること。 充電金属部と接地及び人の触れる虞のある非充電金属部の間 1200V																					
耐熱	<table border="0" data-bbox="386 1496 1540 1568"> <tr> <td>熱硬化性樹脂部</td> <td>100±3℃</td> <td>1時間</td> <td colspan="2">支障のないこと。</td> </tr> <tr> <td>熱可塑性樹脂部</td> <td>80±3℃</td> <td>7時間</td> <td colspan="2">支障のないこと。</td> </tr> </table>				熱硬化性樹脂部	100±3℃	1時間	支障のないこと。		熱可塑性樹脂部	80±3℃	7時間	支障のないこと。									
熱硬化性樹脂部	100±3℃	1時間	支障のないこと。																			
熱可塑性樹脂部	80±3℃	7時間	支障のないこと。																			
ね じ な し 端 子 の 試 験																						
引張強度	100N (10.2kgf) の引張力を1分間保持し、使用上有害な故障を生じないこと。																					
曲げ強度	規定の電線曲げ操作にて異常なく、曲げ後のねじなし端子部の温度上昇値が 35K以下であること。																					
ヒートサイクル	125 サイクル目の温度上昇値が、25サイクル目の温度上昇値に、8℃加えた値を超えないこと。																					
試験規格値は、JIS C 8304 (屋内用小形スイッチ類) による。																						
<p>3. 使用環境</p> <p>周囲温度-5~40℃、相対湿度45~85%以下で、24時間の平均温度が35℃を越えない。 水や食用油のかかる場所、直射日光の当たる場所、高温、低温、多湿、塵埃、振動衝撃、塩分、結露及び腐食性ガス等が多い場所では、使用しないでください。 洗剤や殺虫剤、化学薬品、有機溶剤等はかけないでください</p>																						
作成	2017年08月23日	神保電器株式会社																				