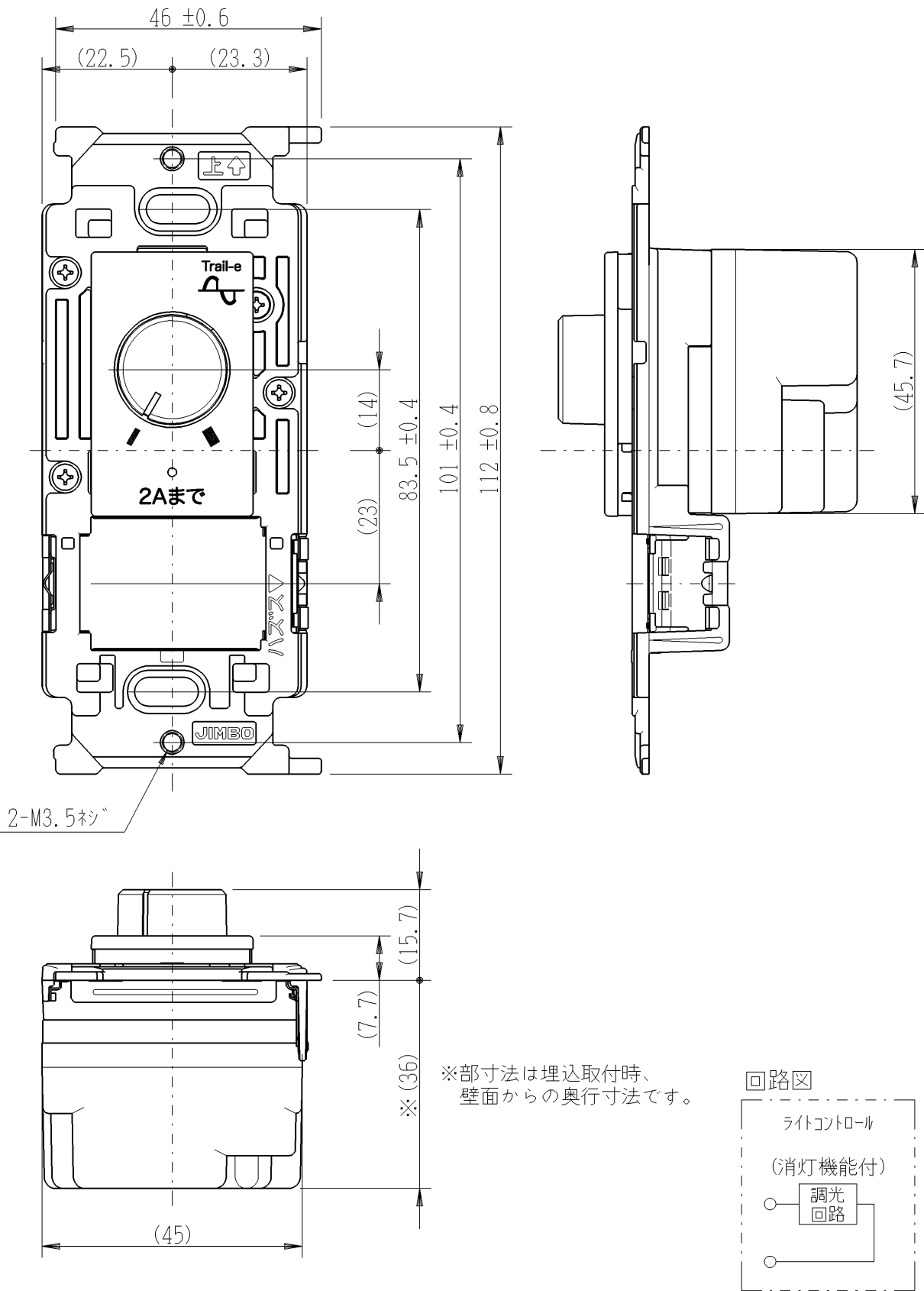


製 番	JEC-BN-RTE2	製 品 名	ニューマイルドビー	特定電気用品以外の電気用品
			埋込ライトコントロールスイッチ	
			逆位相制御 AC100V 200VA	第三角法



※ 仕様及び外観は商品改良のため、予告なく変更する事がありますので、都度、最新版をご確認ください。

製品仕様書	製 番	J E C - B N - R T E 2	品 名	ニューマイルドビー 埋込ライトコントロールスイッチ 逆位相制御																		
<p>1. 型式</p> <p>(1) 定 格 AC100V - 200VA</p> <p>(2) 電気用品の分類 特定電気用品以外の電気用品</p> <p>(3) 適合負荷容量 [白熱灯] 5~200W [調光対応LED照明器具] 2A (2000mA) まで ※ただし、適合確認結果による。 また、誘導負荷はご使用になれません。</p> <p>(4) 調光機能 (明るさ比) [可変幅] 消灯 (0%固定)、下限設定値~約95%連続 ※調光範囲設定機能あり。 [下限設定] 約0.5%~約50%の範囲で手動設定可能 [上限設定] 光源の安定する最大出力に自動設定</p> <p>(5) 電線接続部 ねじなし端子 再用形 電線はずし釦付 適合電線 銅単線 φ1.6mm φ2mm</p> <p>2. 品質特性</p> <p>(1) 形状および寸法 別紙図面による。</p> <p>(2) 性能 電気用品安全法 電気用品の技術上の基準を定める省令の解釈 別表第八による。</p> <p>(3) 試験方法 電気用品安全法 電気用品の技術上の基準を定める省令の解釈 別表第八、および J I S C 8 3 0 6 (配線器具試験方法) による。 ただし試験場所は常温 (5~35℃) 常湿 (相対湿度45~85%) とする。</p>																						
項 目	規 格																					
温度上昇 (2A)	ねじなし端子部の温度上昇 35K 以下																					
開 閉	<p>つぎの回転往復し極間短絡その他使用上支障を生じないこと。</p> <table border="0" data-bbox="391 1198 1533 1310"> <tr> <td>負荷 (定格)</td> <td>2A</td> <td>100V</td> <td>力率約1</td> <td>毎分20往復</td> <td>連続10,000往復</td> </tr> <tr> <td>負荷 (過負荷)</td> <td>3A</td> <td>100V</td> <td>力率約1</td> <td>毎分6~10往復</td> <td>連続100往復</td> </tr> <tr> <td>白熱灯負荷</td> <td>2A</td> <td>100V</td> <td>2秒点灯20秒以上消灯</td> <td></td> <td>連続100往復</td> </tr> </table> <p>※誘導負荷はご使用になれません</p>				負荷 (定格)	2A	100V	力率約1	毎分20往復	連続10,000往復	負荷 (過負荷)	3A	100V	力率約1	毎分6~10往復	連続100往復	白熱灯負荷	2A	100V	2秒点灯20秒以上消灯		連続100往復
負荷 (定格)	2A	100V	力率約1	毎分20往復	連続10,000往復																	
負荷 (過負荷)	3A	100V	力率約1	毎分6~10往復	連続100往復																	
白熱灯負荷	2A	100V	2秒点灯20秒以上消灯		連続100往復																	
絶縁抵抗 (500V絶縁 抵抗計による)	充電金属部と接地及び人の触れる虞のある非充電金属部の間 100MΩ 以上																					
耐電圧	次の電圧に1分間耐えること。 充電金属部と接地及び人の触れる虞のある非充電金属部の間 1200V																					
耐熱	<table border="0" data-bbox="391 1541 1133 1608"> <tr> <td>熱硬化性樹脂部</td> <td>100±3℃</td> <td>1時間</td> <td colspan="2">支障のないこと。</td> </tr> <tr> <td>熱可塑性樹脂部</td> <td>80±3℃</td> <td>7時間</td> <td colspan="2">支障のないこと。</td> </tr> </table>				熱硬化性樹脂部	100±3℃	1時間	支障のないこと。		熱可塑性樹脂部	80±3℃	7時間	支障のないこと。									
熱硬化性樹脂部	100±3℃	1時間	支障のないこと。																			
熱可塑性樹脂部	80±3℃	7時間	支障のないこと。																			
ね じ な し 端 子 の 試 験																						
引張強度	100N (10.2kgf) の引張力を1分間保持し、使用上有害な故障を生じないこと。																					
曲げ強度	規定の電線曲げ操作にて異常なく、曲げ後のねじなし端子部の温度上昇値が 35K以下であること。																					
ヒートサイクル	125 サイクル目の温度上昇値が、25サイクル目の温度上昇値に、8℃加えた値を超えないこと。																					
試験規格値は、J I S C 8 3 0 4 (屋内用小形スイッチ類) による。																						
<p>3. 使用環境</p> <p>周囲温度-5~40℃、相対湿度45~85%以下で、24時間の平均温度が35℃を越えない。 水や食用油のかかる場所、直射日光の当たる場所、高温、低温、多湿、塵埃、振動衝撃、塩分、結露 及び 腐食性ガス等が多い場所では、使用しないでください。 洗剤や殺虫剤、化学薬品、有機溶剤等はかけないでください</p>																						
作成	2017年08月23日	神保電器株式会社																				