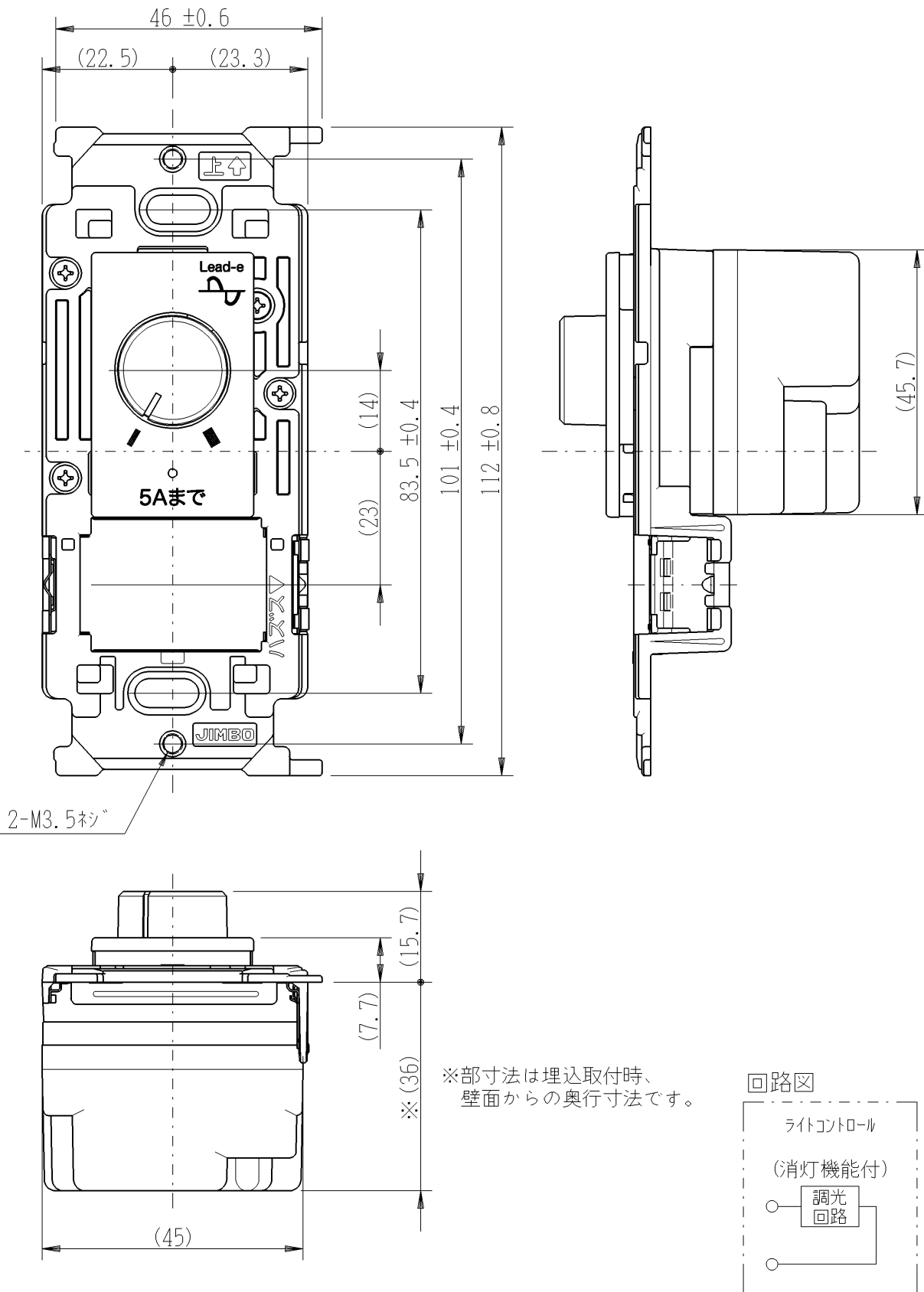


製 番	JEC-BN-RLE5	製 品 名	ニューマイルドビー 埋込ライトコントロールスイッチ	特定電気用品以外の電気用品
			正位相制御 AC100V 500VA	第三角法



製品仕様書		製 番	J E C - B N - R L E 5	品 名	ニューマイルドビー 埋込ライトコントロールスイッチ 正位相制御
<p>1. 型式</p> <p>(1) 定 格 AC100V - 500VA</p> <p>(2) 電気用品の分類 特定電気用品以外の電気用品</p> <p>(3) 適合負荷容量 [白熱灯] 5~500W [調光対応LED照明器具] 5A (5000mA) まで ※ただし、適合確認結果による。</p> <p>(4) 調光機能 (明るさ比) [可変幅] 消灯 (0%固定)、下限設定値~約95%連続 ※調光範囲設定機能あり。 [下限設定] 約0.5%~約50%の範囲で手動設定可能</p> <p>(5) 電線接続部 ねじなし端子 再用形 電線はずし釘付 適合電線 銅単線 φ1.6mm φ2mm</p> <p>2. 品質特性</p> <p>(1) 形状および寸法 別紙図面による。</p> <p>(2) 性能 電気用品安全法 電気用品の技術上の基準を定める省令の解釈 別表第八による。</p> <p>(3) 試験方法 電気用品安全法 電気用品の技術上の基準を定める省令の解釈 別表第八、および J I S C 8 3 0 6 (配線器具試験方法) による。 ただし試験場所は常温 (5~35℃) 常湿 (相対湿度45~85%) とする。</p>					
項 目	規 格				
温度上昇 (5A)	ねじなし端子部の温度上昇 35K 以下				
開 閉	つぎの回転往復し極間短絡その他使用上支障を生じないこと。 誘導負荷 (定格) 5A 100V 力率約0.6 毎分20往復 連続10,000往復 誘導負荷 (過負荷) 7.5A 100V 力率約0.6 毎分6~10往復 連続 100往復 白熱灯負荷 5A 100V 2秒点灯20秒以上消灯 連続 100往復				
絶縁抵抗 (500V絶縁 抵抗計による)	充電金属部と接地及び人の触れる虞のある非充電金属部の間 100MΩ 以上				
耐電圧	次の電圧に1分間耐えること。 充電金属部と接地及び人の触れる虞のある非充電金属部の間 1200V				
耐熱	熱硬化性樹脂部 100±3℃ 1時間 支障のないこと。 熱可塑性樹脂部 80±3℃ 7時間 支障のないこと。				
ね じ な し 端 子 の 試 験					
引張強度	100N (10.2kgf) の引張力を1分間保持し、使用上有害な故障を生じないこと。				
曲げ強度	規定の電線曲げ操作にて異常なく、曲げ後のねじなし端子部の温度上昇値が 35K以下であること。				
ヒートサイクル	125 サイクル目の温度上昇値が、25サイクル目の温度上昇値に、8℃加えた値を超えないこと。				
試験規格値は、J I S C 8 3 0 4 (屋内用小形スイッチ類) による。					
<p>3. 使用環境</p> <p>周囲温度-5~40℃、相対湿度45~85%以下で、24時間の平均温度が35℃を越えない。 水や食用油のかかる場所、直射日光の当たる場所、高温、低温、多湿、塵埃、振動衝撃、塩分、結露 及び 腐食性ガス等が多い場所では、使用しないでください。 洗剤や殺虫剤、化学薬品、有機溶剤等はかけないでください</p>					
作成	2017年08月23日	神保電器株式会社			