
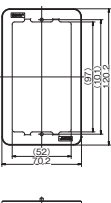
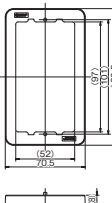
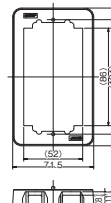
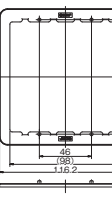
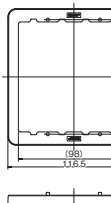
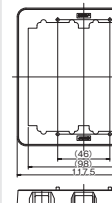

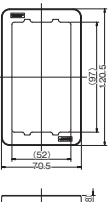
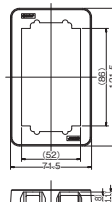
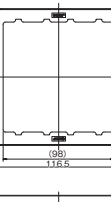
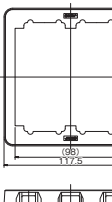
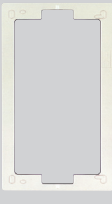
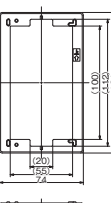
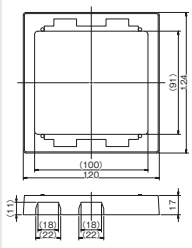


プレート継棒・露出ボックス一覧

| | 3mm | 8mm | 13mm | 3mm | 8mm | 13mm |
|---|--|---|---|---|---|---|
|  |  |  |  |  |  |  |
| 型番 | BAN-3-1 | BAN-8-1 | BAN-13-1 | BAN-3-2 | BAN-8-2 | BAN-13-2 |
| 色 | PW色・白色 | PW色・白色 | PW色・白色 | PW色・白色 | PW色・白色 | PW色・白色 |
| 標準価格 | ¥330 | ¥230 | ¥330 | ¥580 | ¥470 | ¥580 |
| ノックアウト | 上下 | なし | なし | 各2箇所 | なし | なし |
| | 左右 | なし | なし | 各2箇所 | なし | 各3箇所 |
| 備考 | | | | | | |
| 適合プレート | <ul style="list-style-type: none"> ・Jワイドプレート(WJE-※) ・エレガンスプレート(BP-※U) ・エレガンスカセットプレート(BPN-※UK) | | | <ul style="list-style-type: none"> ・Jワイドプレート(WJE-※※) ・エレガンスプレート(BP-※※U) ・エレガンスカセットプレート(BPN-※※UK) | | |


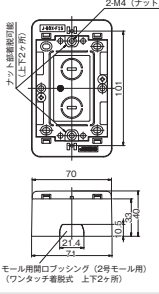
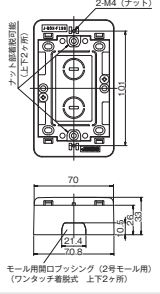
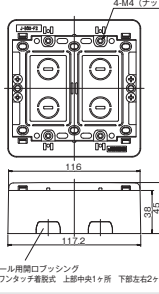
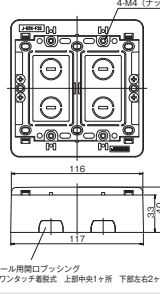
| | 8mm | 13mm | 8mm | 13mm | | |
|--|--|--|--|---|--|--|
|  |  |  |  |  | | |
| 型番 | BAN-8-1P | BAN-13-1P | BAN-8-2P | BAN-13-2P | | |
| 色 | PW色・白色 | PW色・白色 | PW色・白色 | PW色・白色 | | |
| 標準価格 | ¥230 | ¥330 | ¥470 | ¥580 | | |
| ノックアウト | 上下 | なし | 各2箇所 | なし | 各3箇所 | |
| | 左右 | なし | 各2箇所 | なし | 各2箇所 | |
| 備考 | | | | | | |
| 適合プレート | <ul style="list-style-type: none"> ・Jワイドスリムプレート(WJD-※) ・ホームエレガンスプレート(HBP-※U) | | <ul style="list-style-type: none"> ・ニューメタルプレート(BP-※A) ・ステンスプレート(BP-※S) | | <ul style="list-style-type: none"> ・Jワイドスリムプレート(WJD-※※) ・ホームエレガンスプレート(HBP-※※U) | |


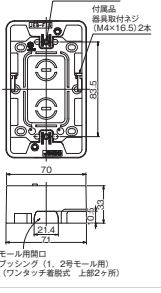
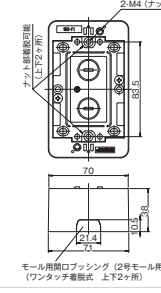
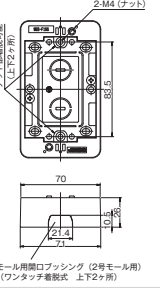
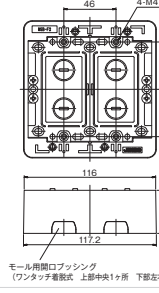
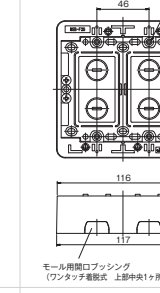
| | 11mm | 17mm | | | |
|---|--|---|--|--|--|
|  |  |  | | | |
| 型番 | BA-11 | BA-17-2 | | | |
| 色 | 白色 | 白色 | | | |
| 標準価格 | ¥320 | ¥570 | | | |
| ノックアウト | 上下 | 各2箇所 | 各2箇所 | | |
| | 左右 | 各2箇所 | なし | | |
| 備考 | | | | | |
| 適合プレート | <ul style="list-style-type: none"> ・カセットプレート(BPN-※K) ・カラープレート(BP-※C) | | <ul style="list-style-type: none"> ・カセットプレート(BPN-※※K) ・カラープレート(BP-※※C) | | |

6

資料ページ

プレート継棒・露出ボックス一覧

| | 浅形 33mm | 極浅形 26mm | 標準形 38mm | 浅形 33mm | |
|---|---|---|---|--|--|
|  |  |  |  |  | |
| 型番 | J-BOX-F1S | J-BOX-F1SS | J-BOX-F2 | J-BOX-F2S | |
| 色 | PW色・白色 | PW色・白色 | PW色・白色 | PW色・白色 | |
| 標準価格 | ¥440 | ¥380 | ¥990 | ¥990 | |
| ノックアウト | 上下 | 1~2号モジュール用×4 | 1~2号×4, 2~3号×2 | 1~2号×4, 2~3号×2 | |
| | 左右 | 1~3号モジュール用×4 | 1~3号モジュール用×4 | 1~3号モジュール用×4 | |
| 備考 | 2号モジュール用開口上下2ヶ所 (ワンタッチ着脱式プッシング付) | 2号モジュール用開口上下2ヶ所 (ワンタッチ着脱式プッシング付) | 2号モジュール用開口上部1ヶ所下部2ヶ所 (ワンタッチ着脱式プッシング付) | 2号モジュール用開口上部1ヶ所下部2ヶ所 (ワンタッチ着脱式プッシング付) | |
| 適合プレート | ・エレガンスカセットプレートカバー(6541-※) | | | | |

| | 浅形 33mm | 標準形 38mm | 極浅形 26mm | 標準形 38mm | 浅形 33mm |
|--|--|--|---|---|--|
|  |  |  |  |  |  |
| 型番 | JEB-F1S | MSB-F1 | MSB-F1SS | MSB-F2 | MSB-F2S |
| 色 | PW色 | PW色・白色 | PW色・白色 | PW色・白色 | PW色・白色 |
| 標準価格 | ¥440 | ¥440 | ¥390 | ¥1,000 | ¥1,000 |
| ノックアウト | 上下 | 1~2号×2, 2~3号×2 | 1~2号×4, 2~3号×2 | 1~2号×4, 2~3号×2 | 1~2号×4, 2~3号×2 |
| | 左右 | 1~3号モジュール用×4 | 1~3号モジュール用×4 | 1~3号モジュール用×4 | 1~3号モジュール用×4 |
| 備考 | 2号モジュール用開口上下2ヶ所 (ワンタッチ着脱式プッシング付) | 2号モジュール用開口上下2ヶ所 (ワンタッチ着脱式プッシング付) | 2号モジュール用開口上下2ヶ所 (ワンタッチ着脱式プッシング付) | 2号モジュール用開口上部1ヶ所下部2ヶ所 (ワンタッチ着脱式プッシング付) | 2号モジュール用開口上部1ヶ所下部2ヶ所 (ワンタッチ着脱式プッシング付) |
| 適合プレート | ・Jワイドプレート(WJE-※) ・Jワイドスリムプレート(WJD-※) | ・エレガンスプレート(BP-※U) ・エレガンスカセットプレート(BPN-※UK) ・ホームエレガンスプレート(HBP-※U) | ・ニューメタルプレート(BP-※A) ・ステンレスプレート(BP-※S) | ・Jワイドプレート(WJE-※) ・Jワイドスリムプレート(WJD-※) ・エレガンスプレート(BP-※U) ・エレガンスカセットプレート(BPN-※UK) | ・ホームエレガンスプレート(HBP-※U) ・ニューメタルプレート(BP-※A) ・ステンレスプレート(BP-※S) |

| 継棒・ボックス | 適合プレート | | Jワイドプレート | | Jワイドスリムプレート | | ホームエレガンスプレート | | エレガンスプレート | | エレガンスカセットプレート | | エレガンスカセットプレートカバープレート | | カセットプレート | | カセットカバープレート | | カラープレート | | ニューメタルプレート | | ステンレスプレート | |
|------------|--------|--------|----------|--------|-------------|---------|--------------|--------|-----------|----------|---------------|---------|----------------------|---------|----------|---------|-------------|--------|---------|--------|------------|--------|-----------|---|
| | WJE-※ | WJE-※※ | WJD-※ | WJD-※※ | HBP-※U | HBP-※※U | BP-※U | BP-※※U | BPN-※UK | BPN-※※UK | 6541-※ | 6542-※※ | BPN-※K | BPN-※※K | 6122-※ | 6124-※※ | BP-※C | BP-※※C | BP-※A | BP-※※A | BP-※S | BP-※※S | | |
| BAN-3-1 | ○ | | | | | | | | | | | | | | | | | | | | | | | |
| BAN-8-1 | ○ | | | | | | | | | | | | | | | | | | | | | | | |
| BAN-13-1 | ○ | | | | | | | | | | | | | | | | | | | | | | | |
| BAN-3-2 | | ○ | | | | | | | | | | | | | | | | | | | | | | |
| BAN-8-2 | | ○ | | | | | | | | | | | | | | | | | | | | | | |
| BAN-13-2 | | ○ | | | | | | | | | | | | | | | | | | | | | | |
| BAN-8-1P | | | ○ | | | ○ | | | | | | | | | | | | | | | | ○ | | ○ |
| BAN-13-1P | | | ○ | | | ○ | | | | | | | | | | | | | | | | ○ | | ○ |
| BAN-8-2P | | | | ○ | | | ○ | | | | | | | | | | | | | | | | ○ | ○ |
| BAN-13-2P | | | | ○ | | | | ○ | | | | | | | | | | | | | | | ○ | ○ |
| BA-11 | | | | | | | | | | | | | | | | ○ | | | | | | | | |
| BA-17-2 | | | | | | | | | | | | | | | | | ○ | | | | | | | |
| J-BOX-F1S | | | | | | | | | | | | | ○ | | | | | | | | | | | |
| J-BOX-F1SS | | | | | | | | | | | | ○ | | | | | | | | | | | | |
| J-BOX-F2 | | | | | | | | | | | | | ○ | | | | | | | | | | | |
| J-BOX-F2S | | | | | | | | | | | | | ○ | | | | | | | | | | | |
| JEB-F1S | ○ | | ○ | | | | ○ | | | ○ | | | | | | | | | | | | | ○ | |
| MSB-F1 | ○ | | ○ | | | | ○ | | | ○ | | | | | | | | | | | | | ○ | |
| MSB-F1S | ○ | | ○ | | | | ○ | | | ○ | | | | | | | | | | | | | ○ | |
| MSB-F1SS | ○ | | ○ | | | | ○ | | | ○ | | | | | | | | | | | | | ○ | |
| MSB-F2 | | ○ | | ○ | | | | ○ | | ○ | | | | | | | | | | | | | ○ | ○ |
| MSB-F2S | | ○ | | ○ | | | | ○ | | ○ | | | | | | | | | | | | | ○ | ○ |