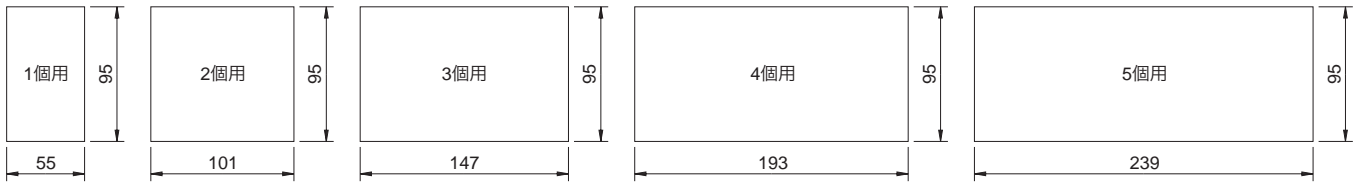
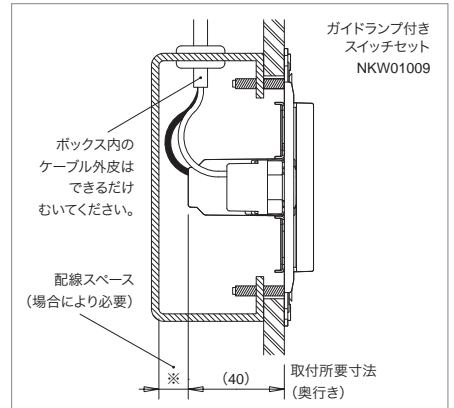
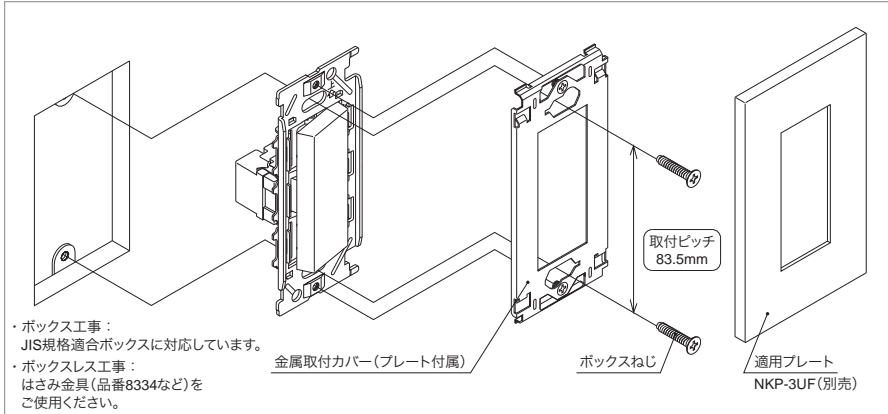


NKWラインアップ開口寸法(単位:[mm])



NKWラインアップ施工方法



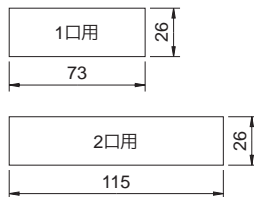
- ・3路スイッチを片切用として使用する場合は、0-1端子に接続してください。
- ・ボックス工事の場合、ボックス内のケーブル外皮はできるだけむき、電線は適切な長さに切断したうえで結線し、スイッチ本体に過度な力が加わらないように取めてください。特に、NKWラインアップのスイッチダブルセット品種などは、スイッチ本体が傾くことで隣り合う操作板に段差が生じ、外観不良になる場合があります。
- ・ガイドランプ付きスイッチおよびガイド・チェックランプ付きスイッチは、取付所要寸法(奥行き)が取付面より40mm以上必要です。(電線の配線スペースは、40mmとは別に確保する必要がある場合があります。)一部の露出用スイッチボックスや埋込用ボックスなどは、取付深さが不足する場合がありますので、事前によくご確認ください。
- ・ボックスねじは、必要以上に締め付けしないでください(適正締付トルク:0.4N・m(4.1kgf・cm)以下)。取付枠の変形により器具の落ち込みが生じて動作不良の原因になります。
- ・器具の取付面は、できるだけ平らに仕上げてください。プレートが取付面の反りに追従しきれず、隙間が生じる原因になります。
- ・電線ははずす場合は、電線ははずし穴にマイナスドライバーを押し込んだまま、電線をまっすぐに引き抜いてください。

KAGラインアップ開口寸法(単位:[mm])

はさみ金具を使用する施工

適用はさみ金具

- ・BHP-18(壁厚6~18mm対応)

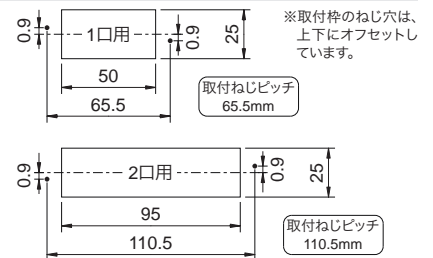


直付けの施工

適用取付ねじ

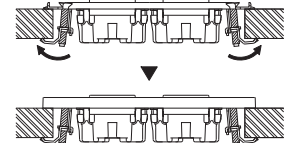
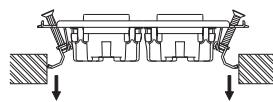
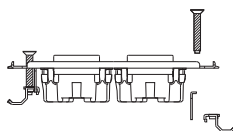
- ・呼び径φ3.5~φ4:タッピンねじ
 - ・呼び径φ3.5~φ4.1:木ねじ
- (取付枠ねじ穴の外外で止めてください。)

※石膏ボードなど、ねじの効かない場所への取り付けはしないでください。取付面が破損したり、器具が脱落するおそれがあります。



KAGラインアップ施工方法(はさみ金具使用)

1. はさみ金具を取付枠に引っ掛け、取付ねじをゆるく締めて仮止める。
2. はさみ金具を壁内に潜らせる。
3. 取付ねじを締め込んで固定し、プレートを取り付ける。
・適正締付トルク:0.4N・m(4.1kgf・cm)以下



KAGラインアップを機器に組み込む場合、または機器に固定して使用する場合について

- ・電気用品安全法、電気設備技術基準及び内線規程等関係法令・規定に適合する設計・施工を行ってください。(スイッチやコンセントを取り付けた商品(以下、「組込機器」という)は、電気用品安全法上の電気用品として規制対象となる場合があります。)
- ・組込機器に固有の信頼性等については、別途十分な試験検証の実施をしてください。
- ・電源の供給を受ける建築電気設備の配線用遮断器は、通常20A定格です。建物のコンセントに接続して給電する組込機器において、配線器具や電線の定格を超えて使用された際や建物側の配線用遮断器で過電流保護できない場合は、組込機器側で適切な対策を実施してください。
- ・器具の電線接続箇所には張力が加わらないよう、コードまたは電線に張力止めを施してください。