

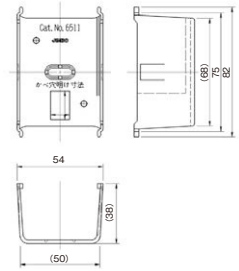
1

J-WIDEシリーズ配線器具

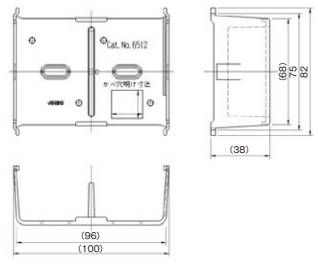
保護カバー (はさみ金具 865シリーズ又はBS-P-シリーズ)

1 連用 6511 ¥ 145	2 連用 6512 ¥ 280	3 連用 6513 ¥ 465
-----------------------	-----------------------	-----------------------

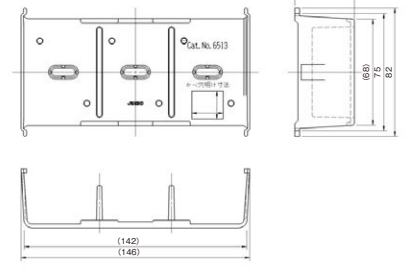
保護カバー 1 連用 6511



保護カバー 2 連用 6512



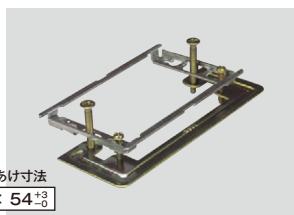
保護カバー 3 連用 6513



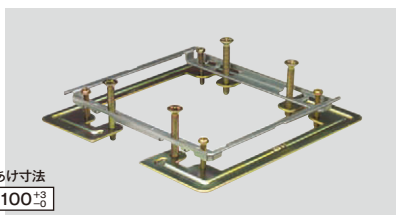
保護カバー取付フレーム

1 連用 BS-P-1 ¥ 175 ※ビス2本付 M4×31.5	2 連用 BS-P-2 ¥ 340 ※ビス4本付 M4×31.5	3 連用 BS-P-3 ¥ 535 ※ビス4本付 M4×31.5
---	---	---

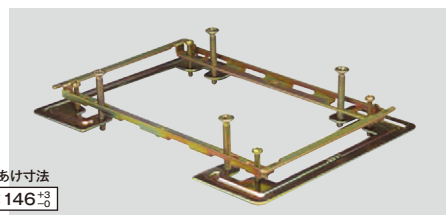
中空壁穴あけ寸法
93⁺³/₋₀ × 54⁺³/₋₀



中空壁穴あけ寸法
93⁺³/₋₀ × 100⁺³/₋₀



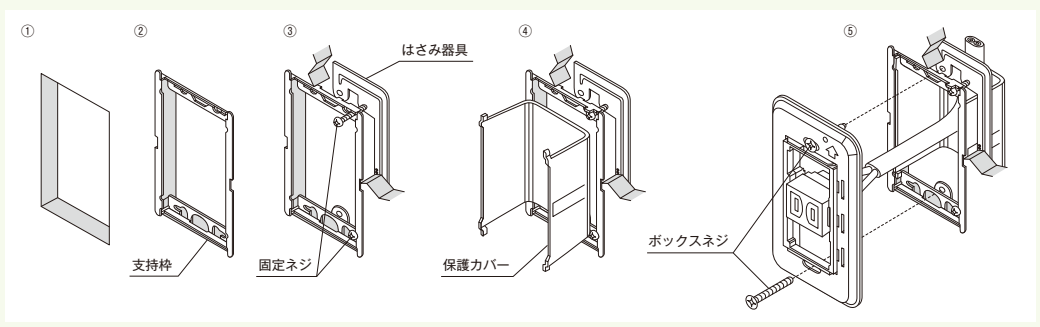
中空壁穴あけ寸法
93⁺³/₋₀ × 146⁺³/₋₀



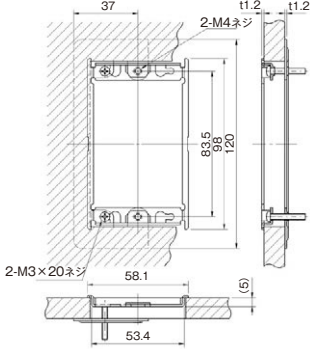
保護カバー取付フレーム

■ 取付方法 (ボックスレス工事要領図)

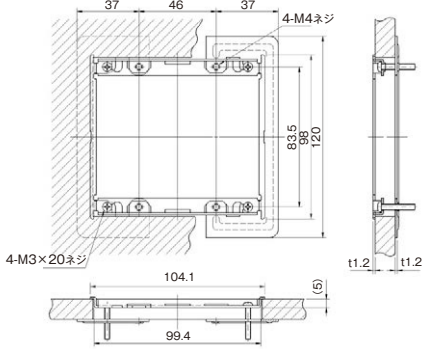
- ① ボードに穴あけする。
- ② 開口部に支持枠をのせる。
- ③ はさみ金具をボードにくぐらせ、指で押さえながら、固定ネジで確実に止める。
- ④ 電線を引き出す。保護カバーを差込んで取り付ける。
- ⑤ 器具に電線を装着し、ボックスネジ(M4)にて取り付ける。



保護カバー取付フレーム 1 個用 BS-P-1



保護カバー取付フレーム 2 個用 BS-P-2



保護カバー取付フレーム 3 個用 BS-P-3

