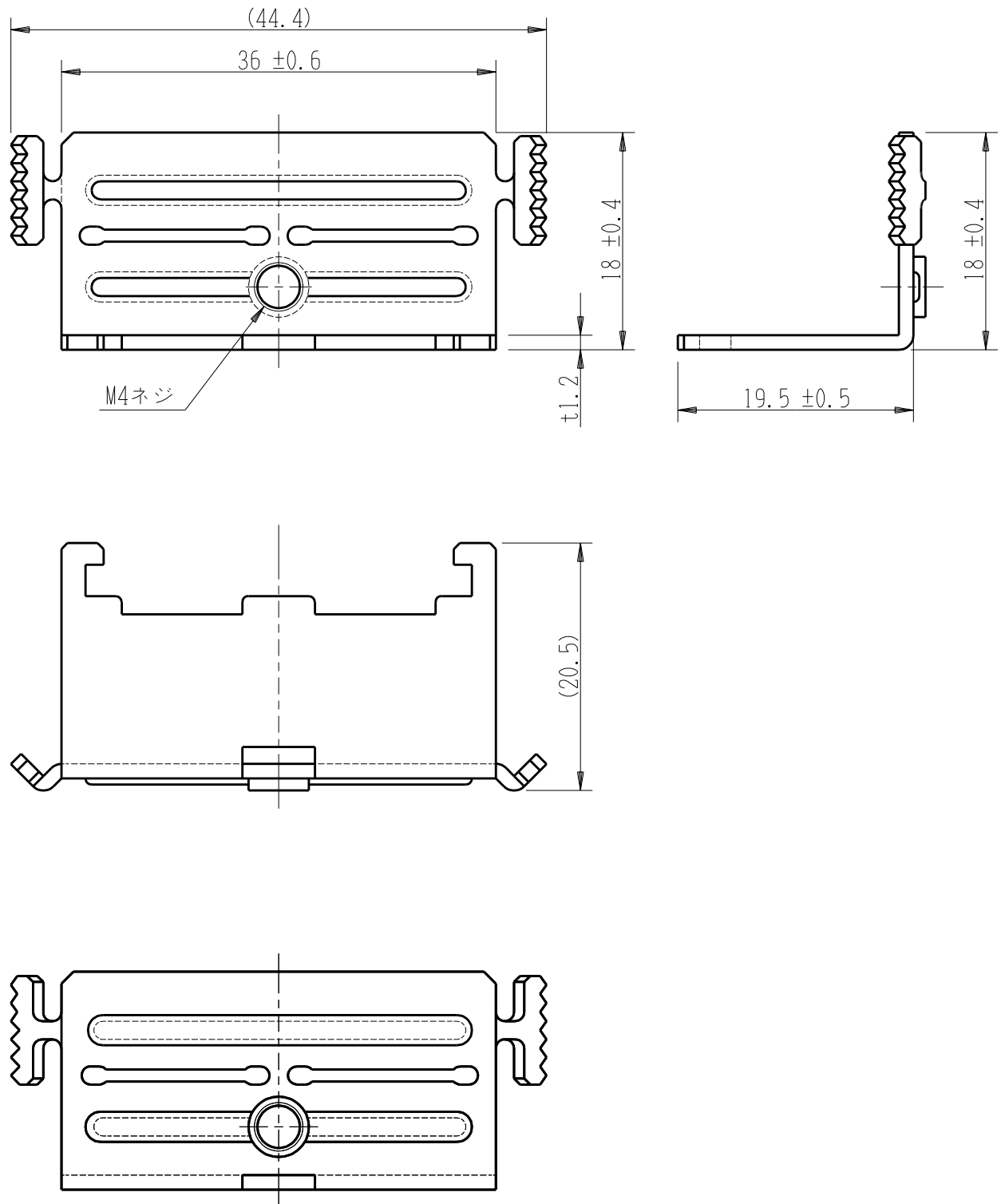



製 番	WJS-H12	製 品 名	J・ワイド はさみ金具 9mm~15mm用	許容差 ±0.5
			2個1組, 皿小ネジ (M4×31.5) 2本付	第三角法 2:1



※ 仕様及び外観は商品改良のため、予告なく変更する事がありますので、都度、最新版をご確認ください。

作 成	2016年08月26日	 神保電器株式会社
--------	-------------	--