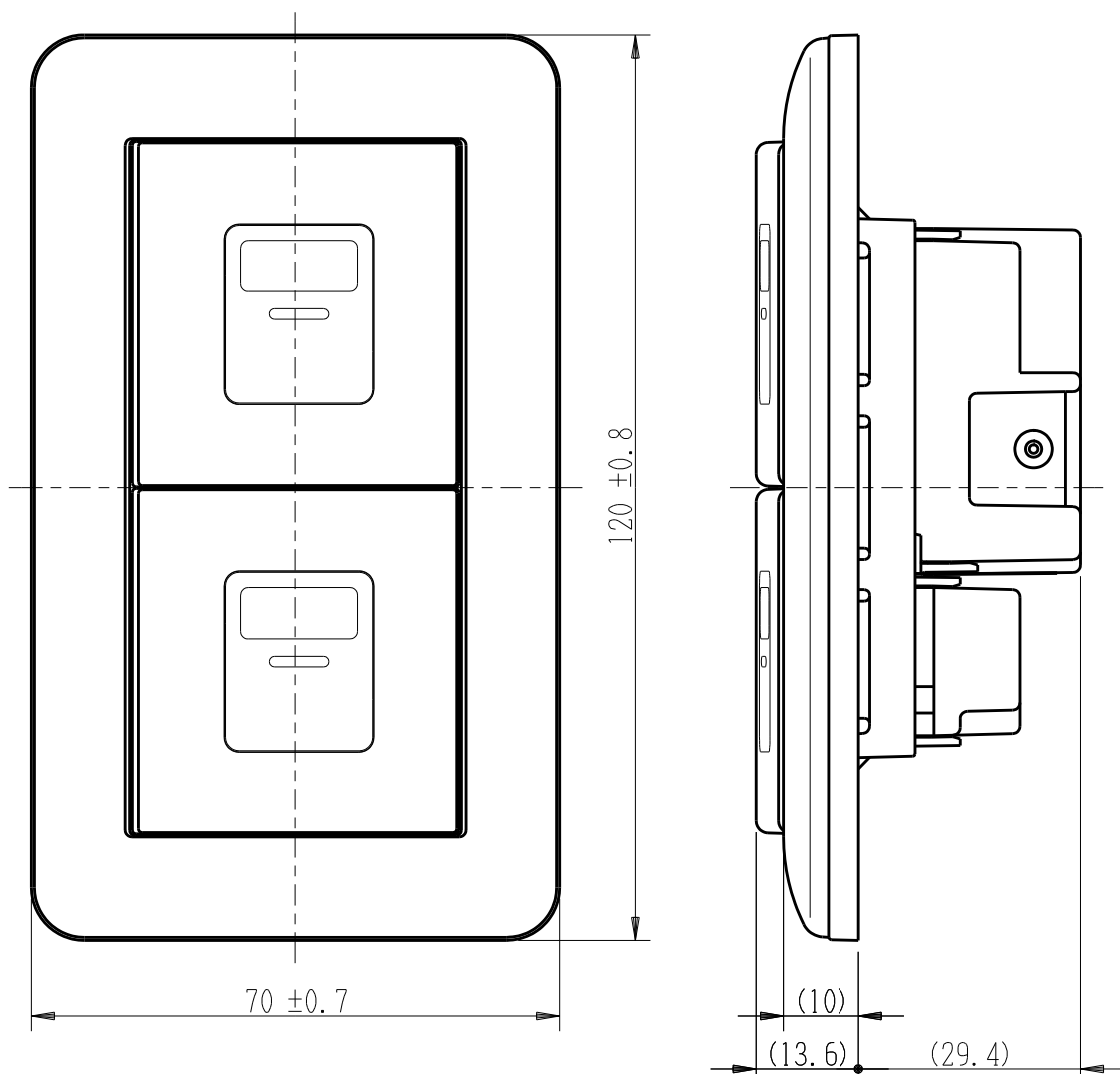


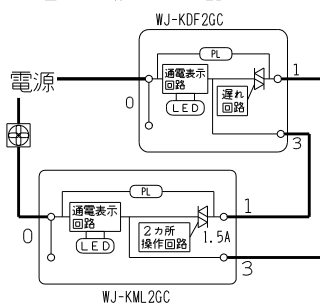
製 番	WJHM02734PW	製 品 名	J・ワイド	100V用	
			埋込マークスイッチ		
			WJ-KML2GC	2箇所操作形ガイド・チェック用	1.5A-100V
			WJ-1G	片切ガイド用	15A-100V用
					第三角法



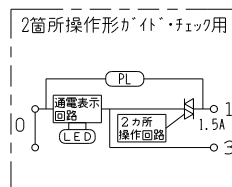
2箇所操作形スイッチ配線図

2箇所操作形スイッチ回路適合負荷

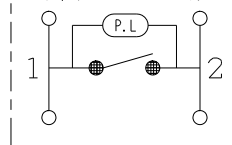
換気扇	2 ~ 100W	
白熱灯	2 ~ 150W	
蛍 光 灯	高力率	10 ~ 110W
	低力率	10 ~ 65W
	インバータ	10 ~ 65W



回路図



片切ガイド用



- ・HIDランプ（高輝度放電ランプ）にはご使用できません。
- ・遅れ回路と、他の機械式スイッチとの並列接続はできません。
（表示機能・遅れ機能に制約が生じます）
機械式スイッチとの接続の場合は、WJ-KHDF2GC をご使用ください。
- ・電子式スイッチと高力率蛍光灯との組み合わせで、蛍光灯内蔵のコンデンサから音が発生しますが異常ではありません。
（音が気になる場合は、低力率またはインバータ式を使用してください。）
- ・電子回路内蔵の特殊換気扇にはご使用できない場合があります。
（遅延タイマ・调速回路等内蔵の換気扇、
浴室暖房乾燥機（バス乾燥機）・24時間換気システム等の住宅設備機器など）

※ 仕様及び外観は商品改良のため、予告なく変更する事がありますので、都度、最新版をご確認ください。

作
成

2022年03月03日



神保電器株式会社