

WJ-RPWM1

J・ワイド
埋込ライトコントロールスイッチ

電気用品安全法 非対象

PWM信号制御 入力：AC100V～254V
出力：12V PWM 1kHz 最大200mA

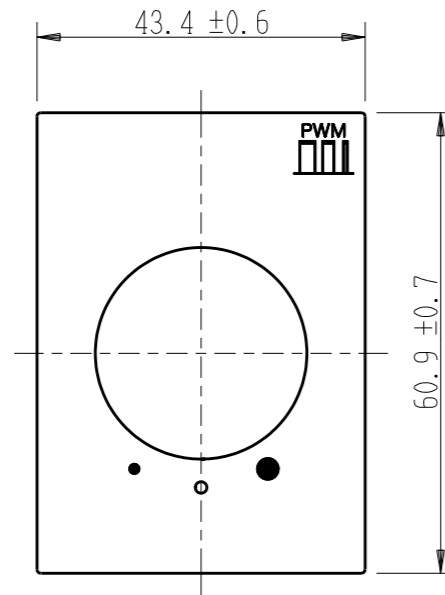
第三角法

・適用プレート：J・ワイド スwitchプレート
(WJP-1. 等)

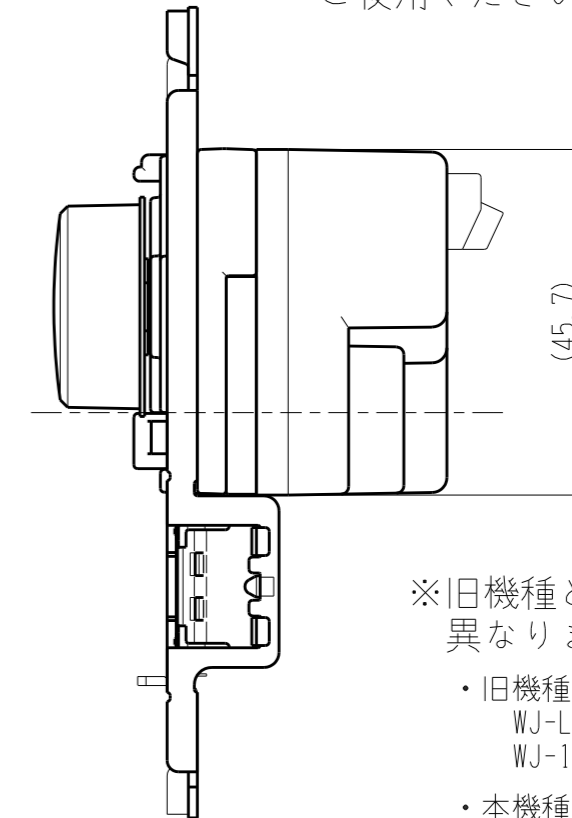
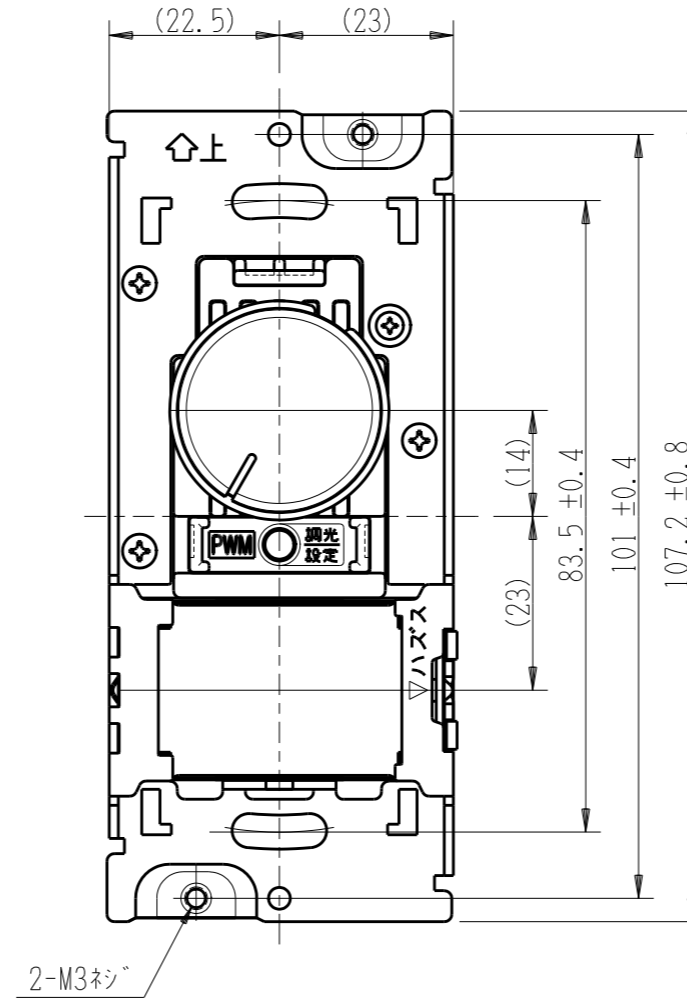
※耐火枠 (WJT-1. 等) または
補強枠 (WJH-1. 等) に取り付けて
ご使用ください

付属品

● プレート

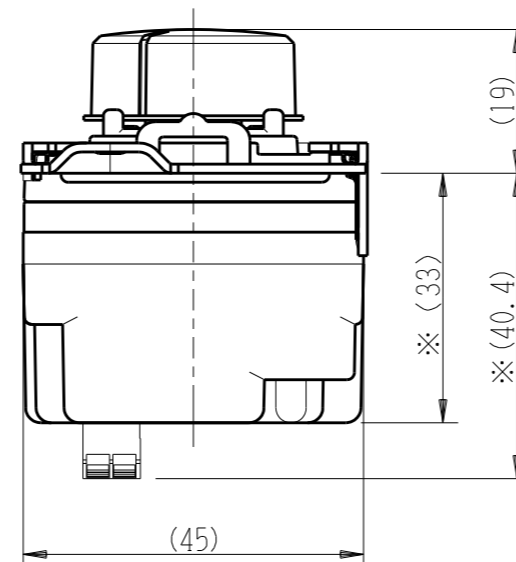


● 丸皿小ねじ
(M3×6: 2本)
耐火枠/補強枠 取付用

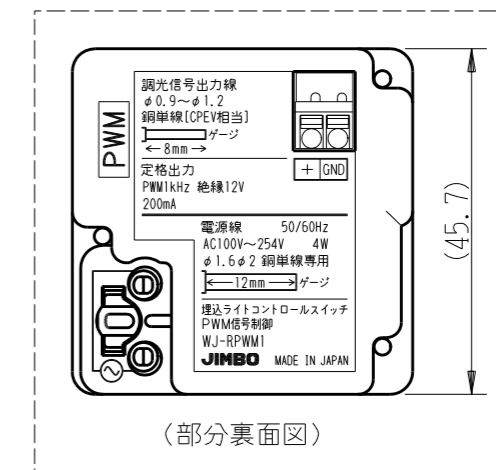


※旧機種とは枠付適用スイッチが
異なります。

- ・旧機種 (例 WJ-RL5)
WJ-LC1. -LC3G等 : ○
WJ-1. -3G等 : ×
- ・本機種 (WJ-RPWM1)
WJ-LC1. -LC3G等 : ×
WJ-1. -3G等 : ○



※部寸法は埋込取付時、
壁面からの奥行寸法です。



※仕様及び外観は商品改良のため、予告なく変更する事がありますので、都度、最新版をご確認ください。

作成

2021年08月19日



神保電器株式会社