

WJ-RLE5

J・ワイド  
埋込ライトコントロールスイッチ

正位相制御 AC100V 500VA

特定電気用品以外の電気用品

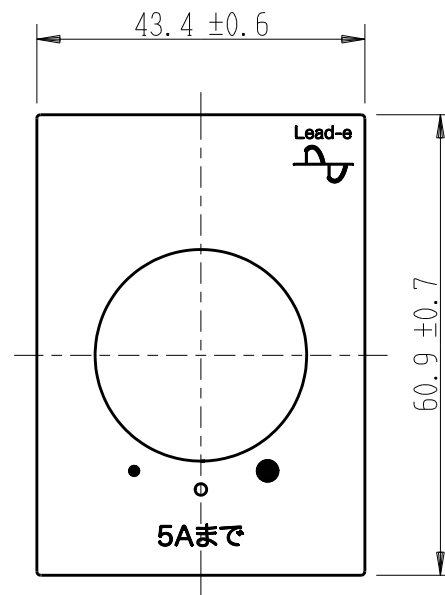
第三角法

・適用プレート：J・ワイド スイッチプレート  
(WJP-1. 等)

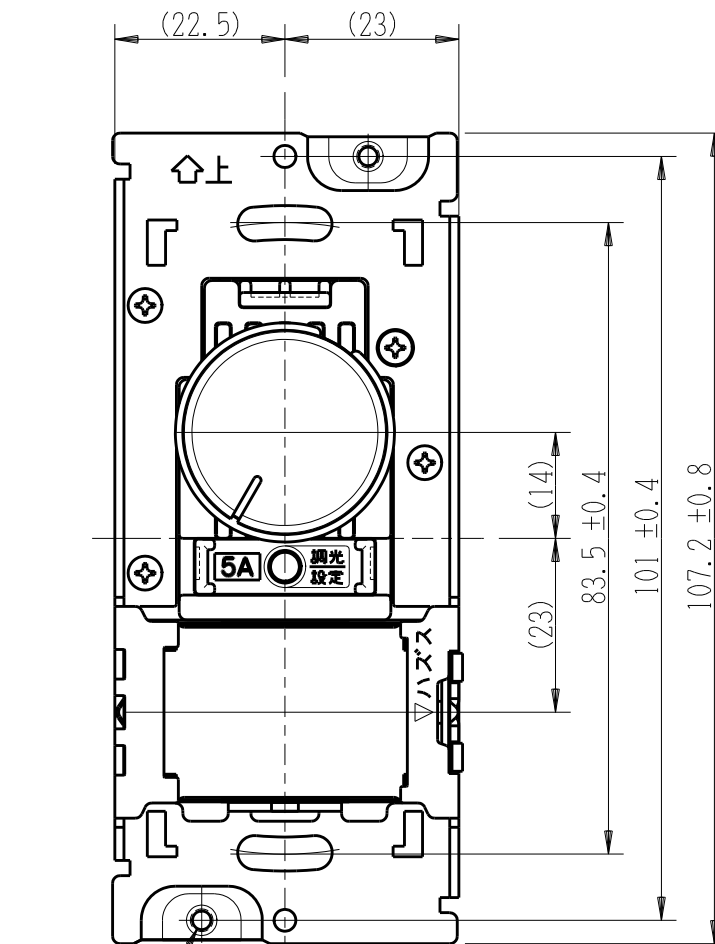
※耐火枠 (WJT-1. 等) または  
補強枠 (WJH-1. 等) に取り付けて  
ご使用ください

付属品

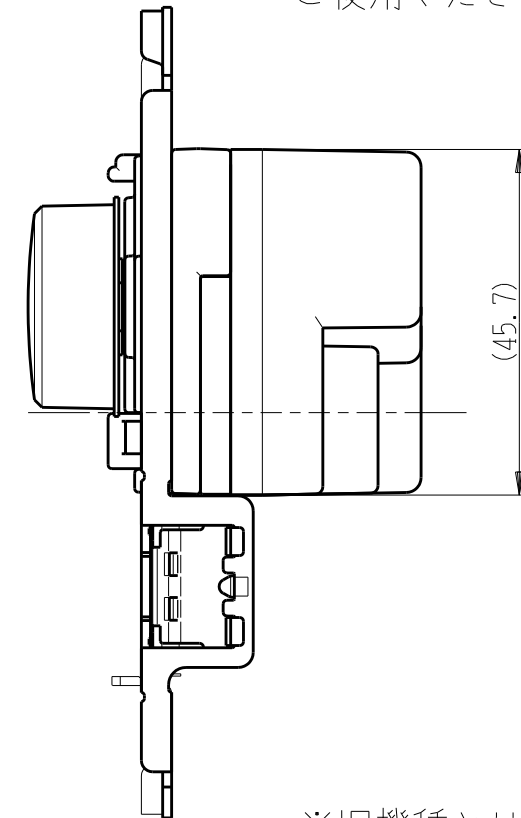
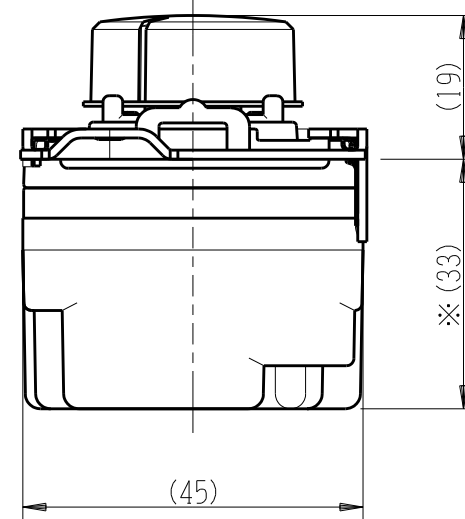
● プレート



● 丸皿小ねじ  
(M3×6: 2本)  
耐火枠/補強枠 取付用



2-M3ネジ

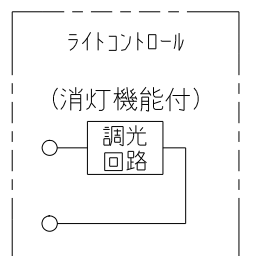


※旧機種とは枠付適用スイッチが  
異なります。

- ・旧機種 (例 WJ-RL5)  
WJ-LC1. -LC3G等 : ○  
WJ-1. -3G等 : ×
- ・本機種 (WJ-RLE5)  
WJ-LC1. -LC3G等 : ×  
WJ-1. -3G等 : ○

※部寸法は埋込取付時、  
壁面からの奥行寸法です。

回路図



※ 仕様及び外観は商品改良のため、予告なく変更する事がありますので、都度、最新版をご確認ください。

作成

2021年08月19日



神保電器株式会社