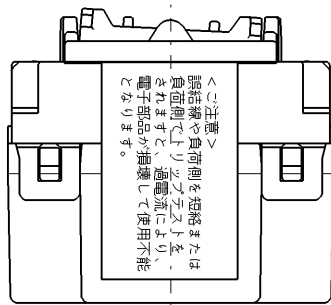
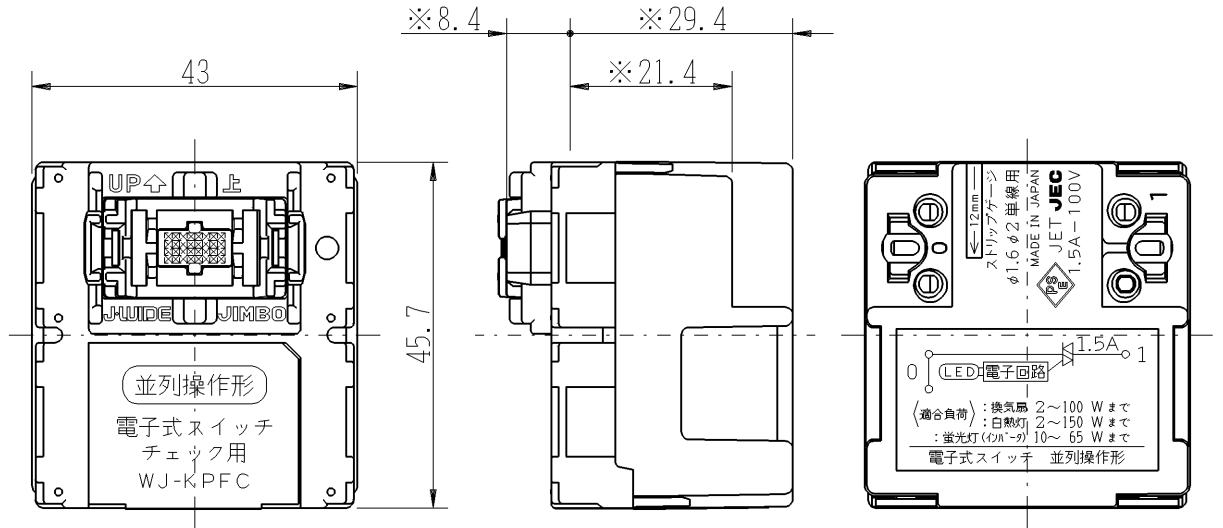
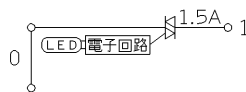


製 番	WJ-KPFC	製 品 名	J・ワイド 埋込電子式スイッチ 並列操作形 チェック用	特定電気用品
			1.5A-100V	第三角法

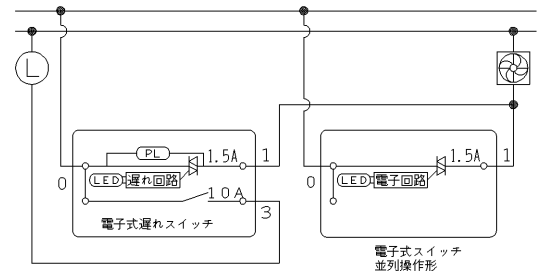
※部は、J・WIDE取付枠施工時壁面から寸法を示します。
 J・WIDE SLIM取付枠(NWS-C)施工時、壁面からの器具の奥行きは
 3mm深く、器具の突出は3mm浅くなります。



回路図



配線例



・適合負荷

		2~3箇所	4~5箇所
換気扇		5~100W	10~100W
		5~150W	10~150W
蛍光灯	高力率	10~110W	15~110W
	低力率	10~65W	15~65W
	インバータ	10~65W	15~65W

- ・HIDランプ（高輝度放電ランプ）にはご使用できません。
- ・電子式遅れスイッチとの並列接続用のスイッチです。
他の機械式スイッチとの並列接続はできません。
（表示機能に制約が生じます）
- ・電子式スイッチと高力率蛍光灯との組み合わせで、蛍光灯内蔵のコンデンサから音が発生しますが異常ではありません。
（音が気になる場合は、低力率またはインバータ式を使用してください。）
- ・電子回路内蔵の特殊換気扇にはご使用できない場合があります。
（遅延タイマ・調速回路等内蔵の換気扇、
浴室暖房乾燥機（バス乾燥機）・24時間換気システム等の住宅設備機器など）

※ 仕様及び外観は商品改良のため、予告なく変更する事がありますので、都度、最新版をご確認ください。