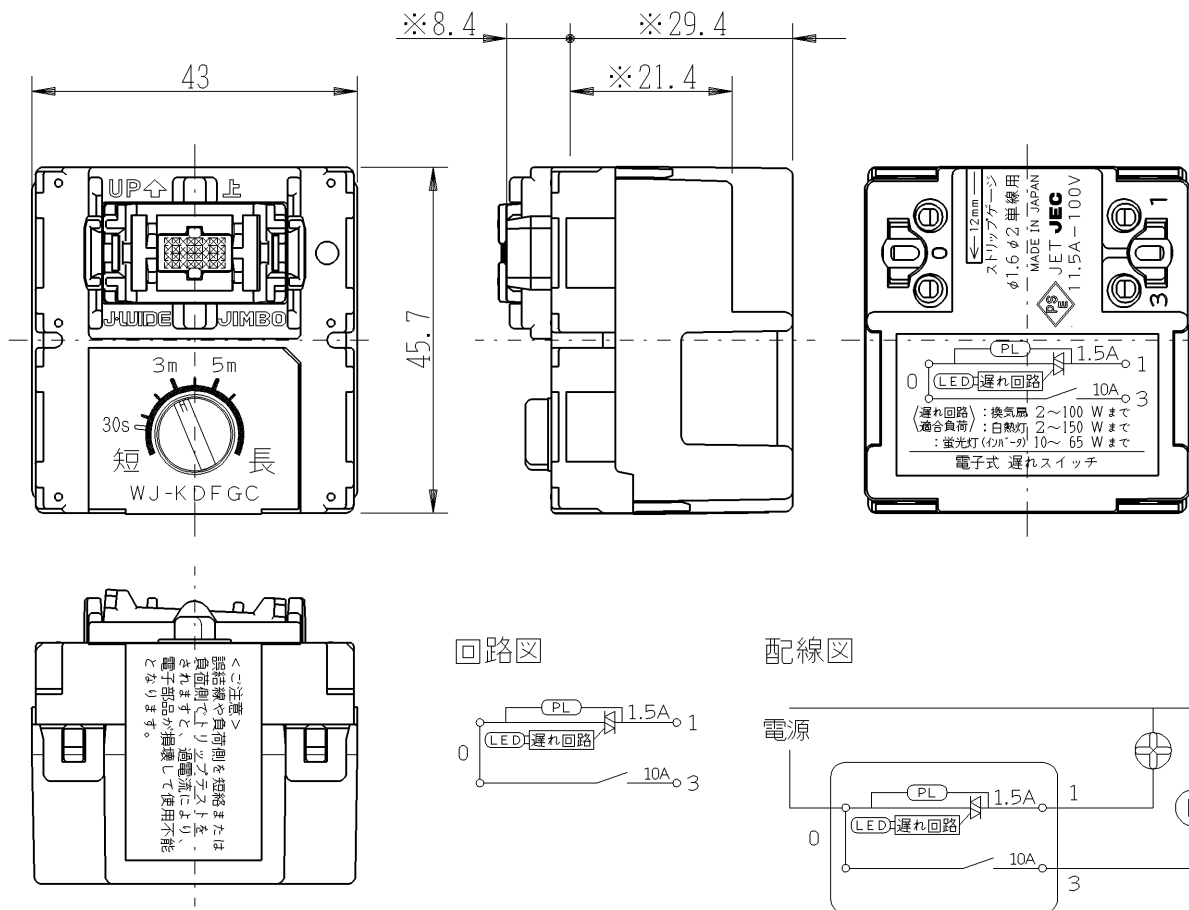


製 番	WJ-KDFGC	製 品 名	J・ワイド 埋込電子式遅れスイッチ 5分可変 ガイド・チェック用	特定電気用品
			遅れ回路 1.5A-100V 照明回路 10A-100V	第三角法

※部は、J・WIDE取付枠施工時壁面から寸法を示します。  
 J・WIDE SLIM取付枠(NWS-C)施工時、壁面からの器具の奥行きは  
 3mm深く、器具の突出は3mm浅くなります。



・遅れ回路適合負荷

換気扇	2 ~ 100W	
白熱灯	2 ~ 150W	
蛍 光 灯	高力率	10 ~ 110W
	低力率	10 ~ 65W
	インバータ	10 ~ 65W

- ・H I Dランプ（高輝度放電ランプ）にはご使用できません。
- ・遅れ回路と、他の機械式スイッチとの並列接続はできません。  
（表示機能・遅れ機能に制約が生じます）  
遅れ回路と並列接続するスイッチには、並列操作形スイッチ WJ-KPFGC  
あるいは WJ-KPFC をご使用ください。
- ・電子式スイッチと高力率蛍光灯との組み合わせで、蛍光灯内蔵のコンデンサから  
音が発生しますが異常ではありません。  
（音が気になる場合は、低力率またはインバータ式を使用してください。）
- ・電子回路内蔵の特殊換気扇にはご使用できない場合があります。  
（遅延タイマ・调速回路等内蔵の換気扇、  
浴室暖房乾燥機（バス乾燥機）・24時間換気システム等の住宅設備機器など）

※ 仕様及び外観は商品改良のため、予告なく変更する事がありますので、都度、最新版をご確認ください。