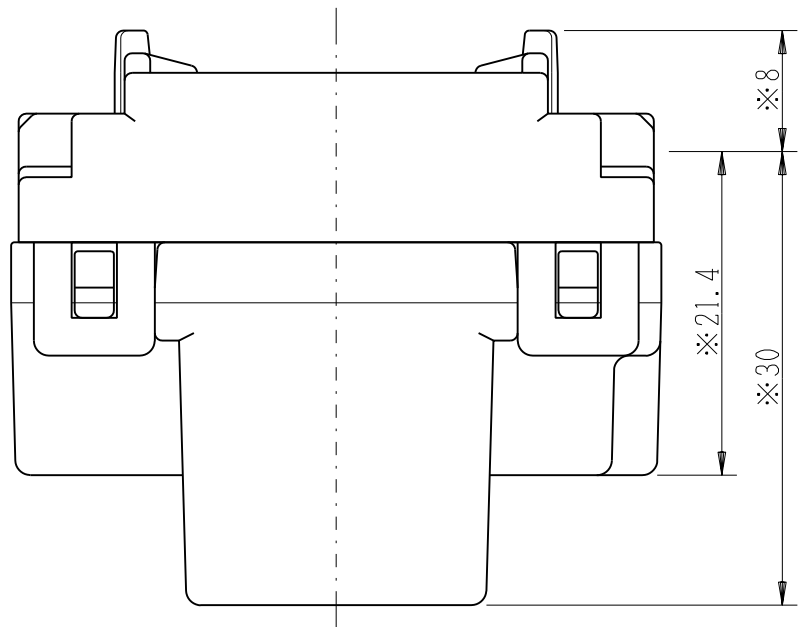
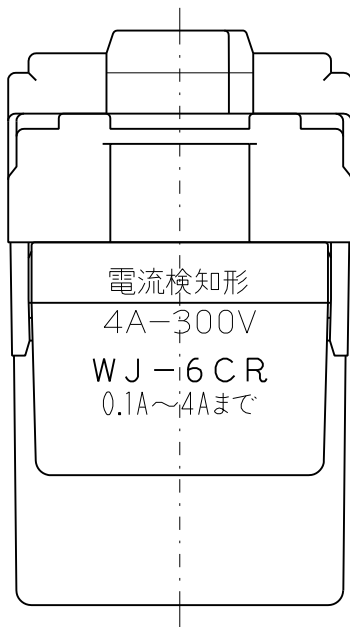
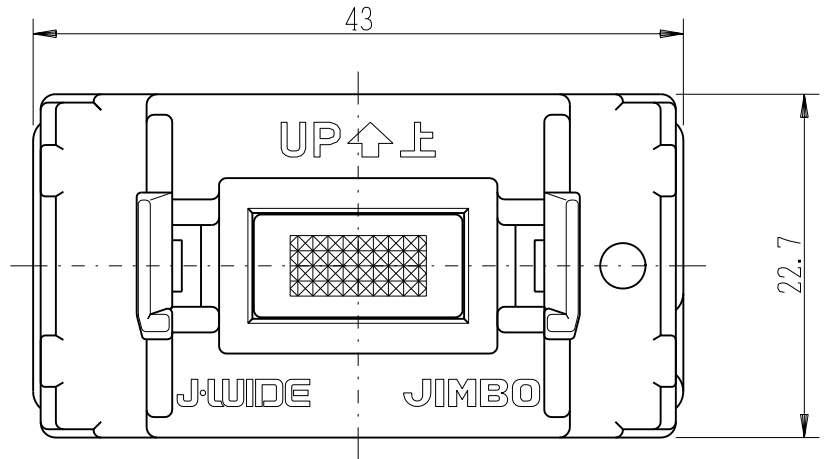


製 番	WJ-6CR	製 品 名	J・ワイド 埋込パイロットランプ	100V用	電気用品安全法 非対象
			電流検知形 4A-300V		許容差 ±0.5 第三角法 2:1

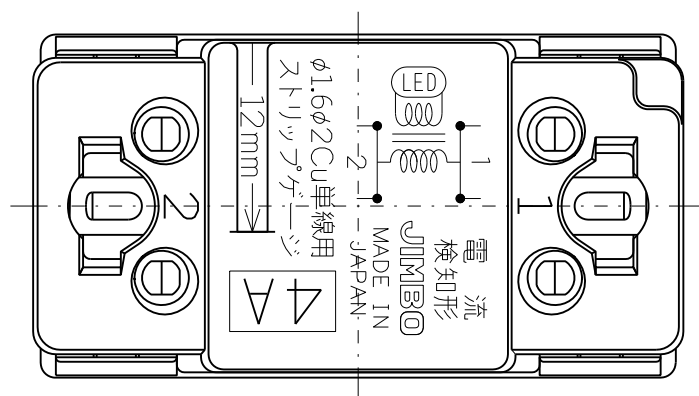
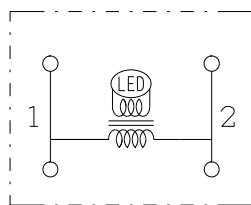


※部は、J・WIDE 取付枠施工時壁面から寸法を示します。  
J・WIDE SLIM取付枠(NWS-C)施工時、壁面からの器具の奥行きは3mm深く、器具の突出は3mm浅くなります。

・適合負荷	100V	10W~400W
	200V	20W~800W

- ・推奨負荷 100V 15W以上  
200V 30W以上

回路図



※ 仕様及び外観は商品改良のため、予告なく変更する事がありますので、都度、最新版をご確認ください。

作  
成

2018年09月12日



神保電器株式会社