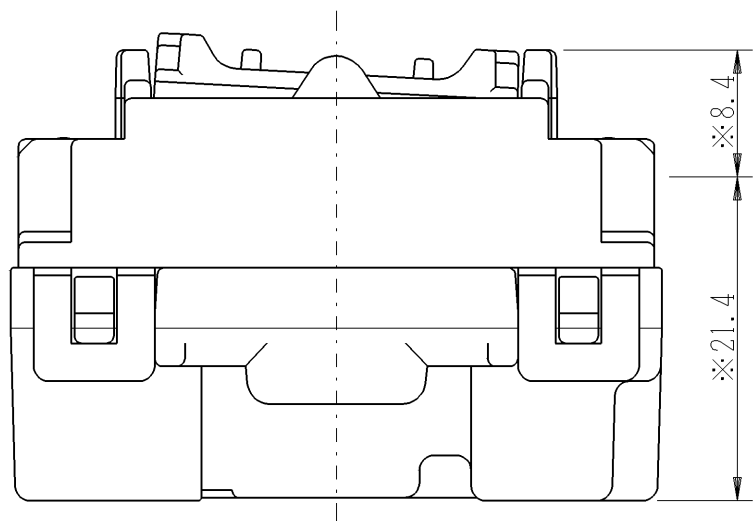
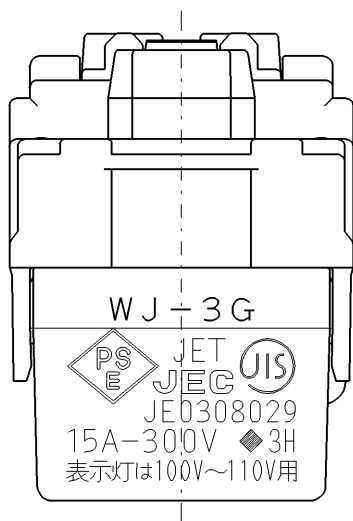
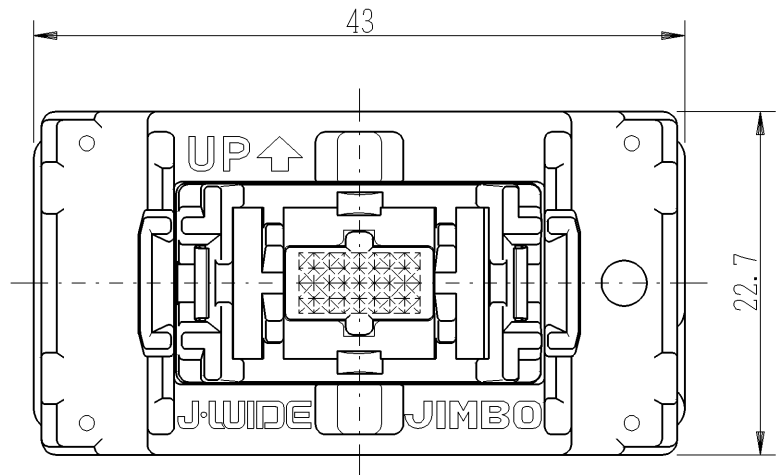
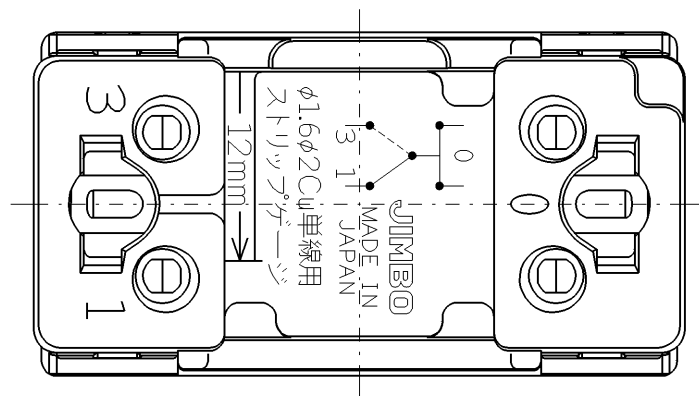
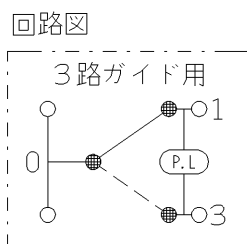


製 番	WJ-3G	製 品 名	J・ワイド	100V用	特定電気用品
			埋込スイッチ ガイド用		許容差 ±0.5
			単極3路 15A-300V		第三角法 2 : 1



※部は、J・WIDE 取付枠施工時壁面から寸法を示します。
 J・WIDE SLIM取付枠(NWS-C)施工時、壁面からの器具の奥行きは
 3mm深く、器具の突出は3mm浅くなります。



※ 仕様及び外観は商品改良のため、予告なく変更する事がありますので、都度、最新版をご確認ください。