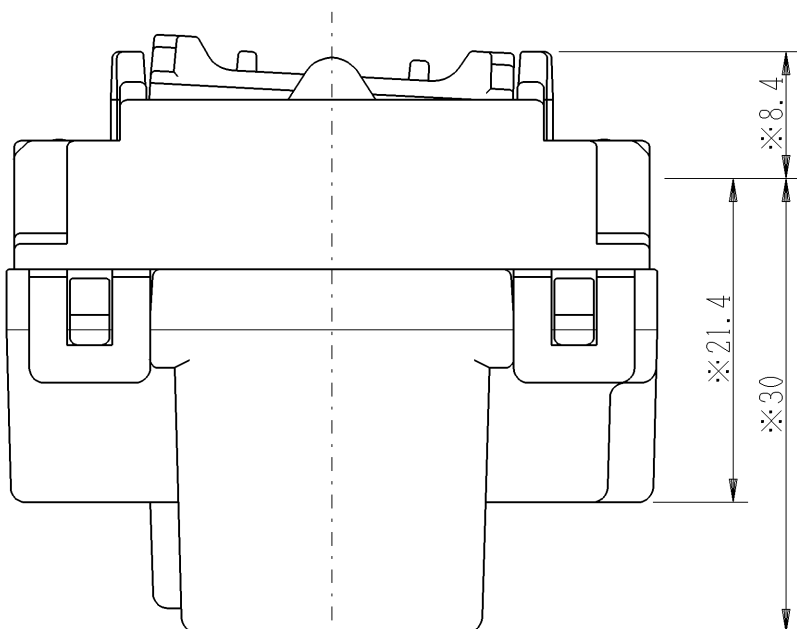
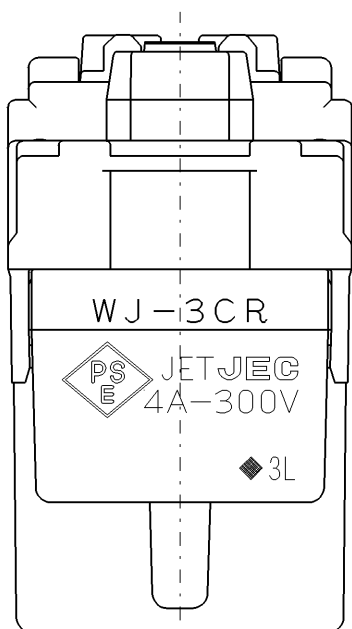
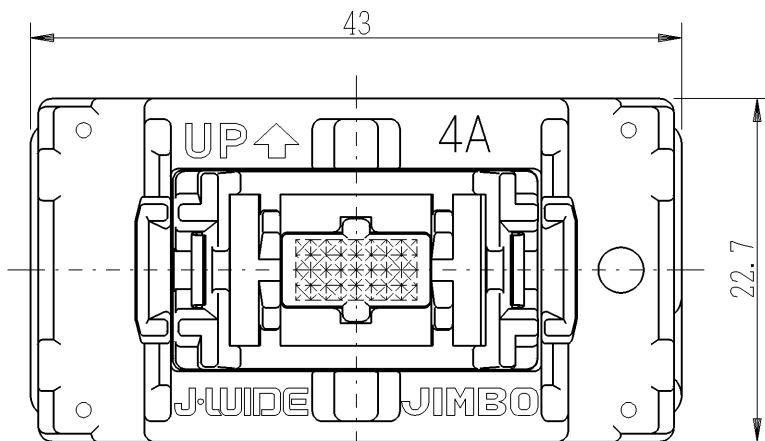


製 番	WJ-3CR	製 品 名	J・ワイド 埋込スイッチ チェック用	特定電気用品
			単極3路 4A-300V	許容差 ±0.5
				第三角法 2:1



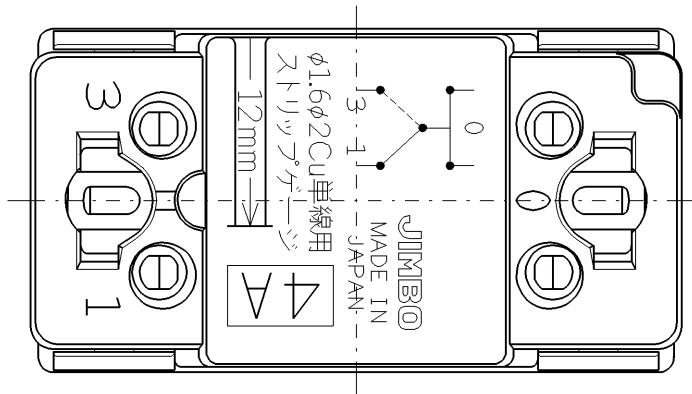
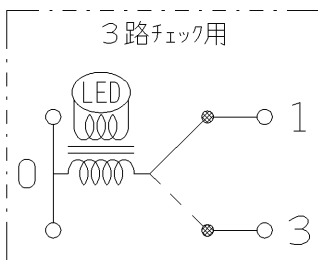
※部は、J・WIDE 取付枠施工時壁面から寸法を示します。
J・WIDE SLIM取付枠(NWS-C)施工時、壁面からの器具の奥行きは
3mm深く、器具の突出は3mm浅くなります。

・適合負荷

100V	10W~400W
200V	20W~800W

・推奨負荷 100V 15W以上
200V 30W以上

回路図



※ 仕様及び外観は商品改良のため、予告なく変更する事がありますので、都度、最新版をご確認ください。

作
成

2016年06月10日



神保電器株式会社