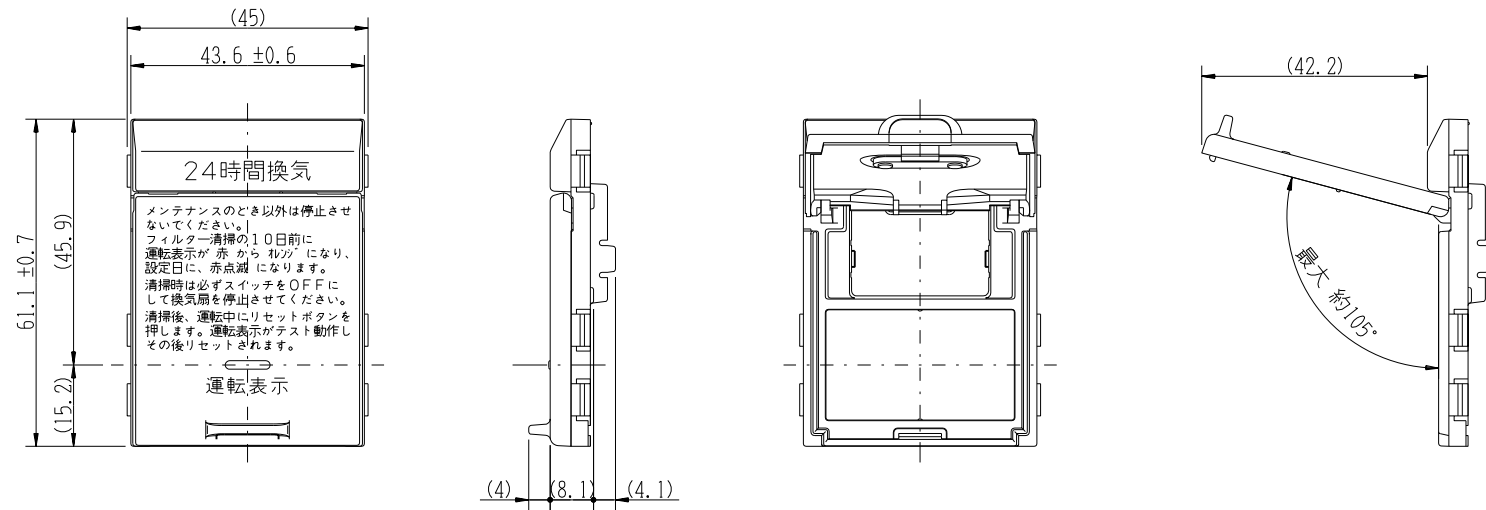


WJ-24HFD3

J・ワイド
お知らせスイッチ用アダプターキット

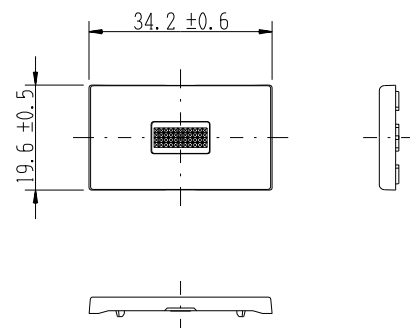
第三角法

1. 扉付き化粧プレート



扉を開けた状態

2. 専用操作板



※ 仕様及び外観は商品改良のため、予告なく変更する事がありますので、都度、最新版をご確認ください。

作成

2018年11月01日



神保電器株式会社