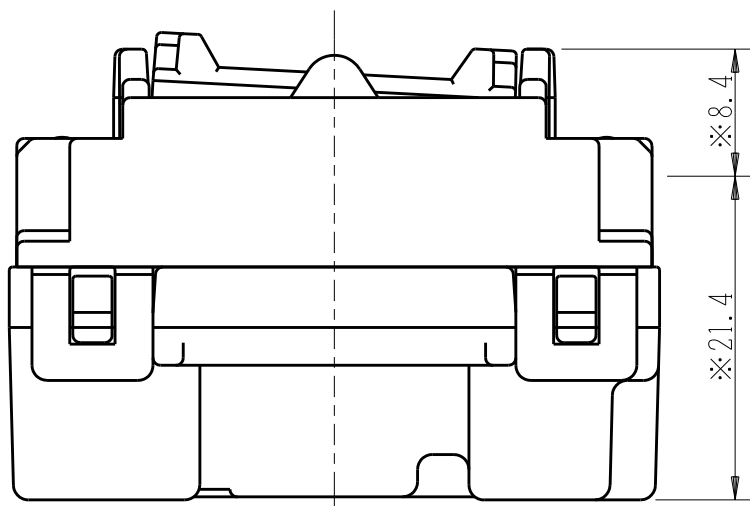
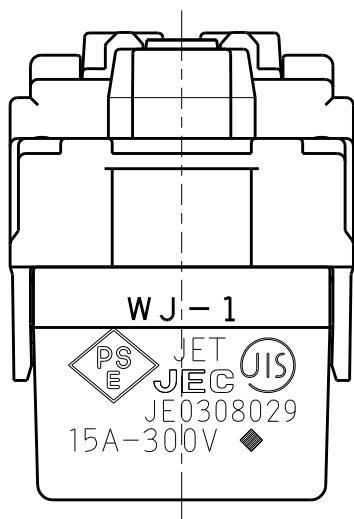
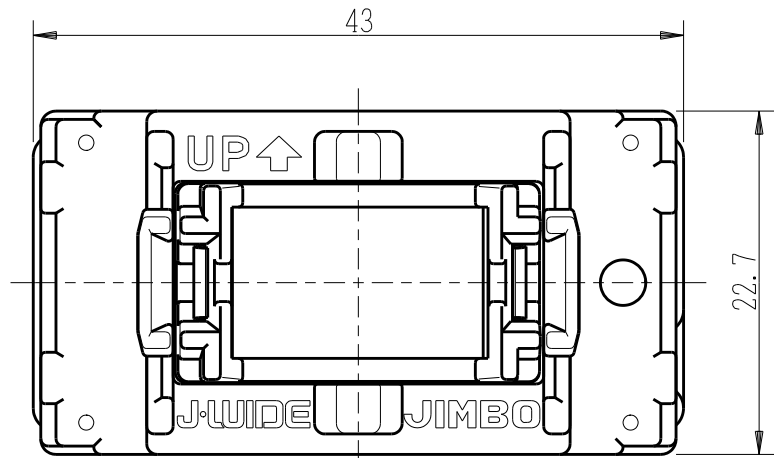
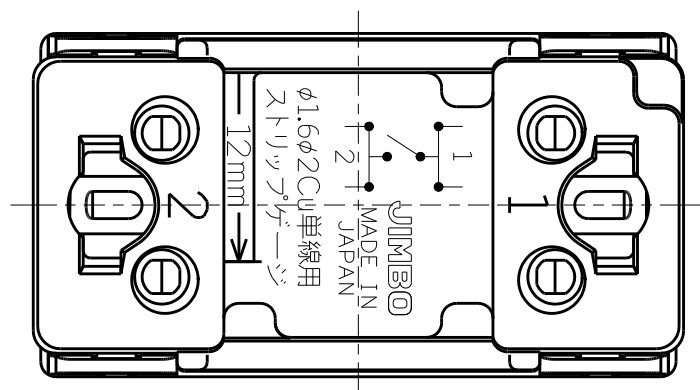
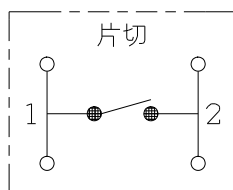


製 番	WJ-1	製 品 名	J・ワイド 埋込スイッチ	特定電気用品
			単極片切 15A-300V	許容差 ±0.5 第三角法 2:1



※部は、J・WIDE取付枠施工時壁面から寸法を示します。
 J・WIDE SLIM取付枠(NWS-C)施工時、壁面からの器具の奥行きは
 3mm深く、器具の突出は3mm浅くなります。

回路図



※ 仕様及び外観は商品改良のため、予告なく変更する事がありますので、都度、最新版をご確認ください。

作
成

2020年12月21日



神保電器株式会社