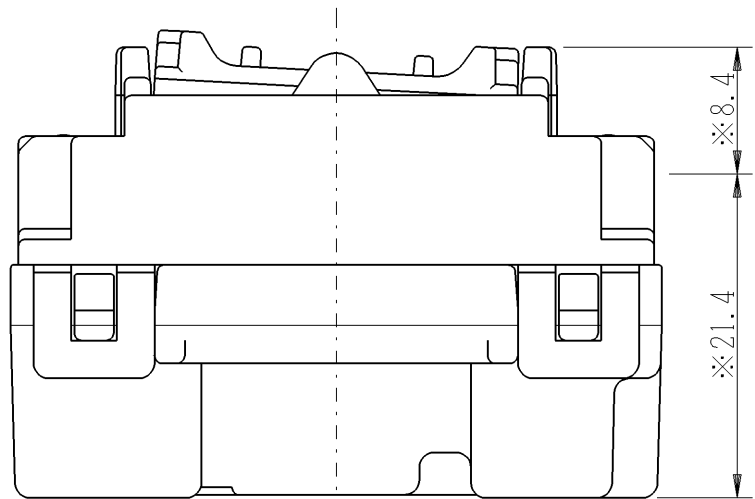
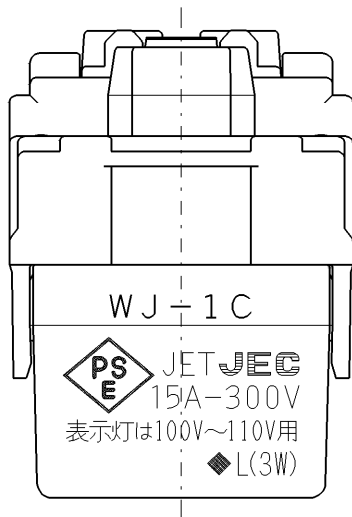
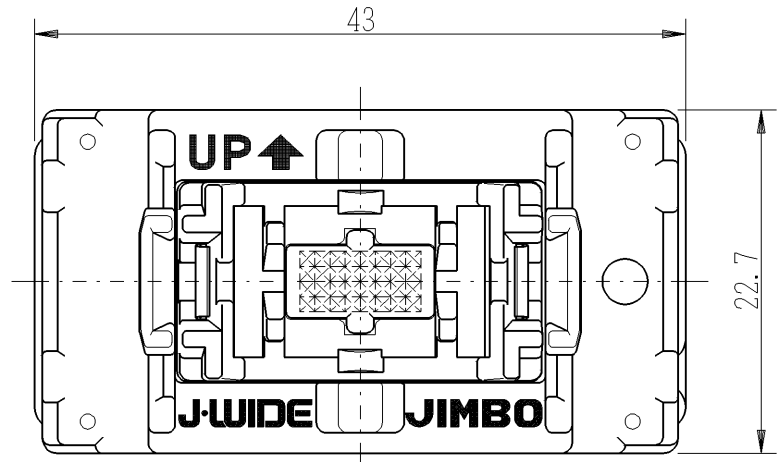
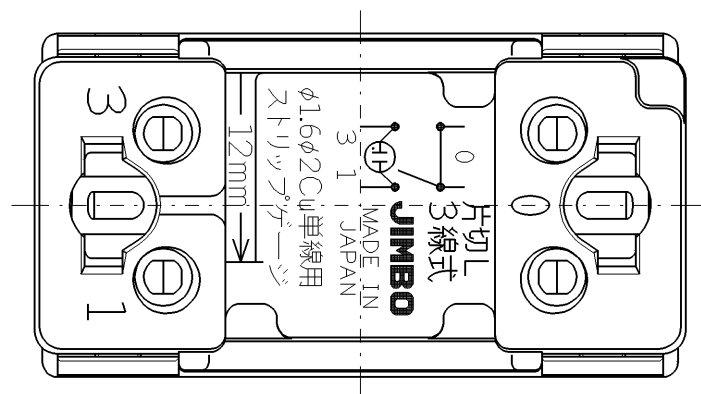
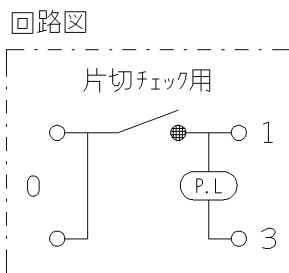


| | | | | | |
|--------|-------|-------------|-----------------|-------|----------|
| 製 番 | WJ-1C | 製 品 名 | J・ワイド | 100V用 | 特定電気用品 |
| | | | 埋込スイッチ 3線式チェック用 | | |
| | | | 単極片切 15A-300V | | 第三角法 2:1 |



※部は、J・WIDE取付枠施工時壁面から寸法を示します。
 J・WIDE SLIM取付枠(NWS-C)施工時、壁面からの器具の奥行きは
 3mm深く、器具の突出は3mm浅くなります。



※ 仕様及び外観は商品改良のため、予告なく変更する事がありますので、都度、最新版をご確認ください。

作
成

2016年07月12日



神保電器株式会社