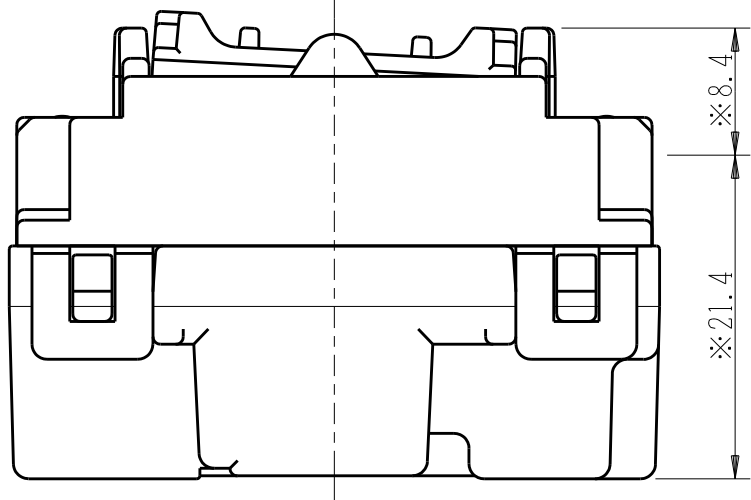
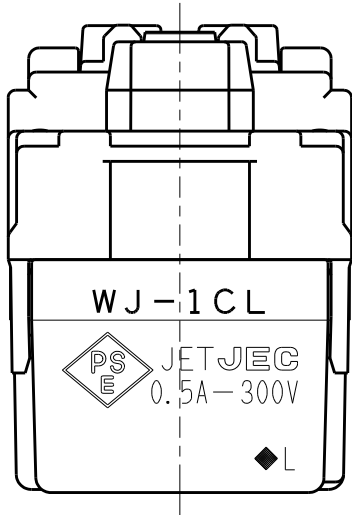
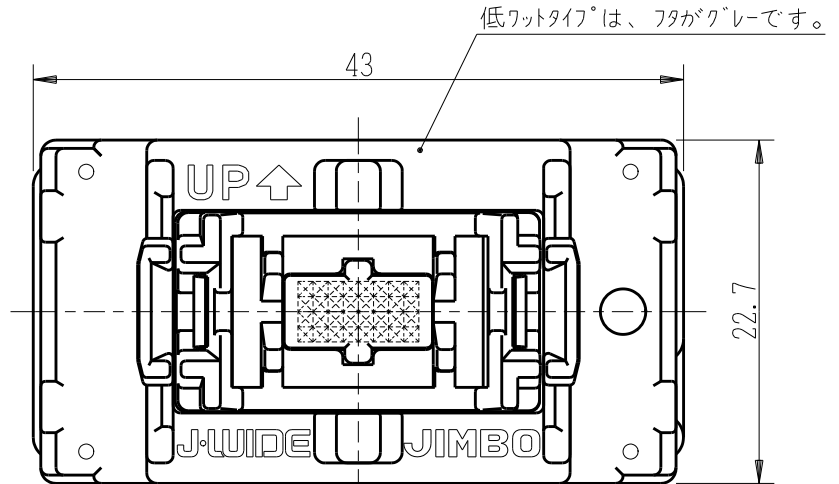


製 番	WJ-1CL	製 品 名	J・ワイド	特定電気用品
			埋込スイッチ 低ワット・チェック用	許容差 ±0.5
			単極片切 0.5A-300V	第三角法 2:1



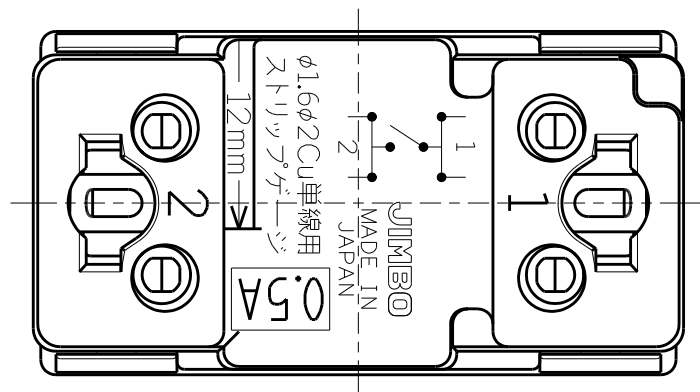
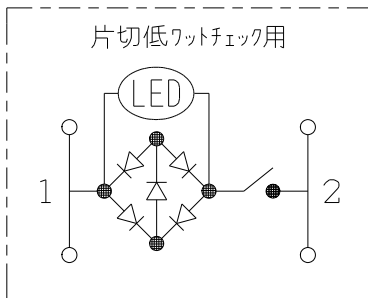
※部は、J・WIDE 取付枠施工時壁面から寸法を示します。
 J・WIDE SLIM取付枠(NWS-C)施工時、壁面からの器具の奥行きは
 3mm深く、器具の突出は3mm浅くなります。

・定 格 0.5A-300V

・適合負荷

100V	1W~50W
200V	2W~100W

回路図



※ 仕様及び外観は商品改良のため、予告なく変更する事がありますので、都度、最新版をご確認ください。

作
成

2023年02月13日



神保電器株式会社