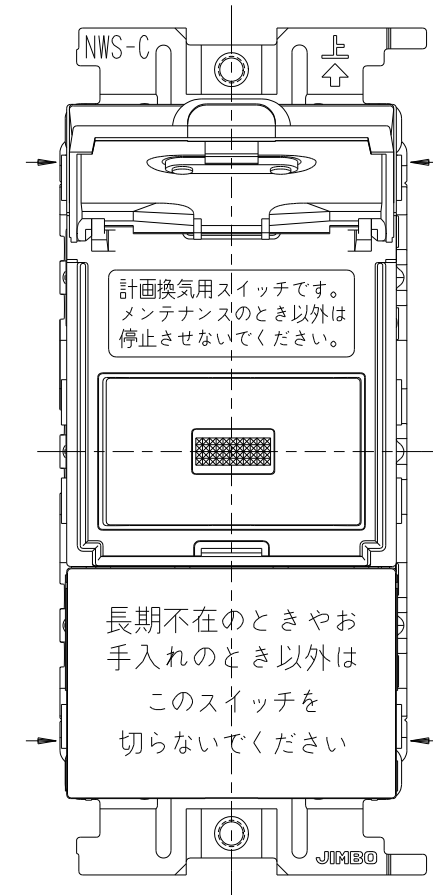
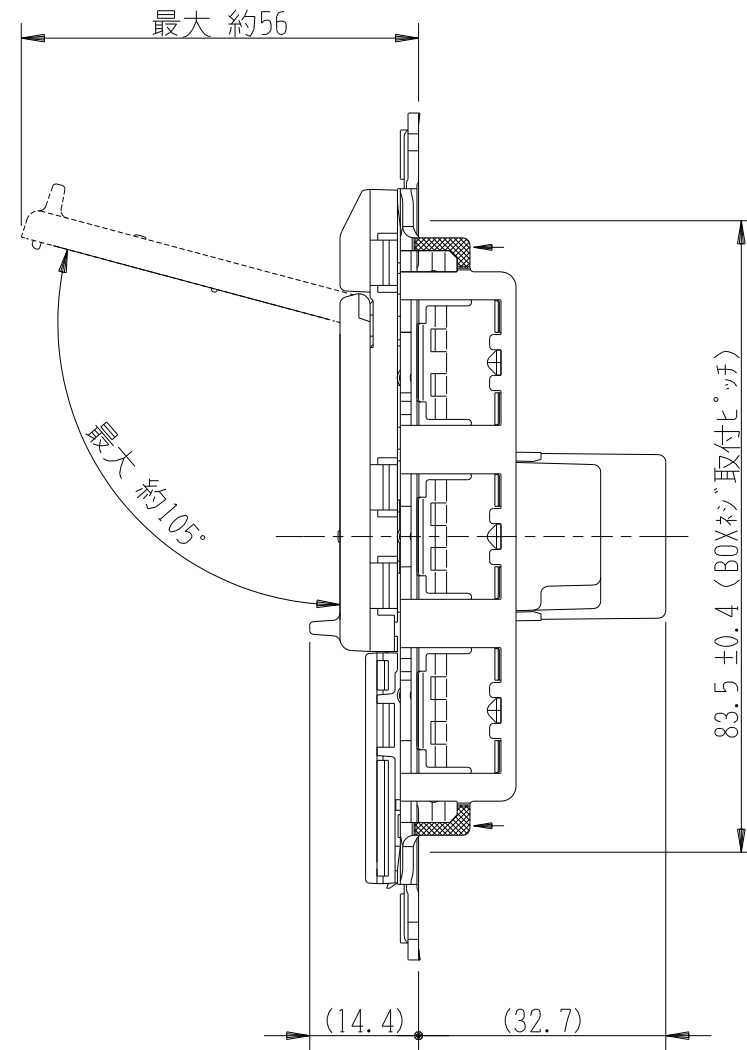
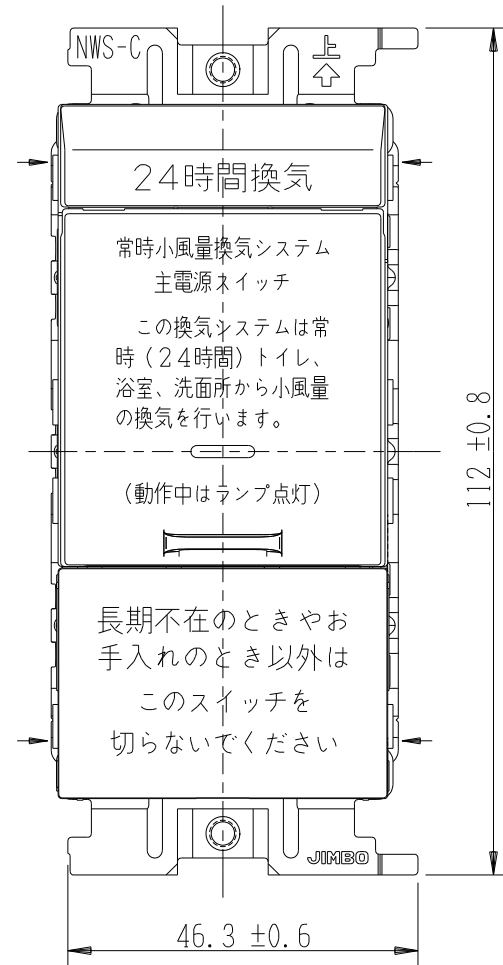


VJSN-V2

J・WIDE SLIM 扉付き
24時間換気スイッチ
(スイッチプレートなし)

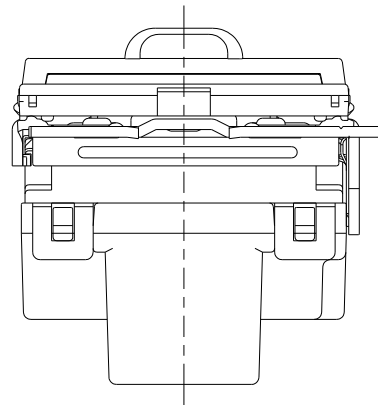
第三角法



扉を開けた状態

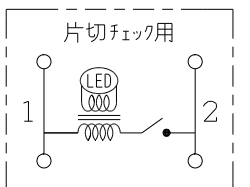
WJ-1CR
片切チェック用
4A-300V

WJA-0T-2
ブランクチップ



- 金属ワンタッチ取付枠と「塗代カバー」や「はさみ金具」が干渉する場合は、取付枠の四隅(→部)をニッパで切り取ってください。
- BOXネジ締付トルク: 0.4 N・m (4.1kgf・cm) 以下
- 適用プレート: J・WIDE SLIM用スイッチプレート(NWP-1他)
- その他、保護カバー(NWS-H)やはさみ金具(上下はさみタイプ: BH-6他)などJW1用と共用ではない製品がありますので、選定には十分にご確認ください。

回路図



ブランクチップ

※ 仕様及び外観は商品改良のため、予告なく変更する事がありますので、都度、最新版をご確認ください。

作成

2022年05月20日



神保電器株式会社