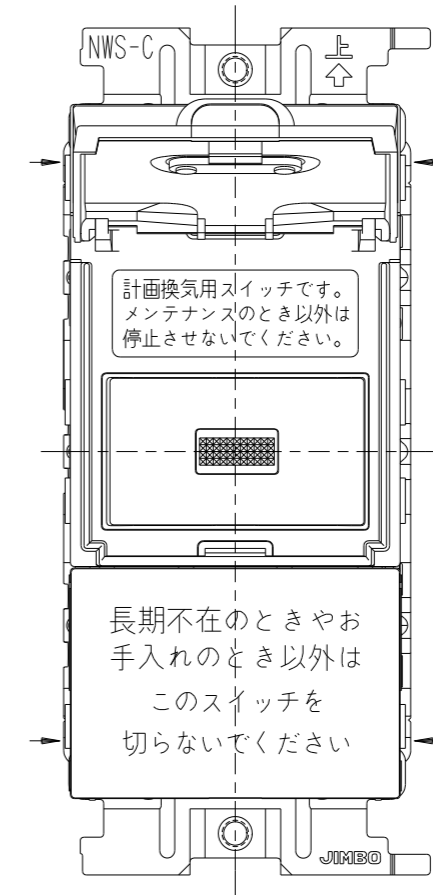
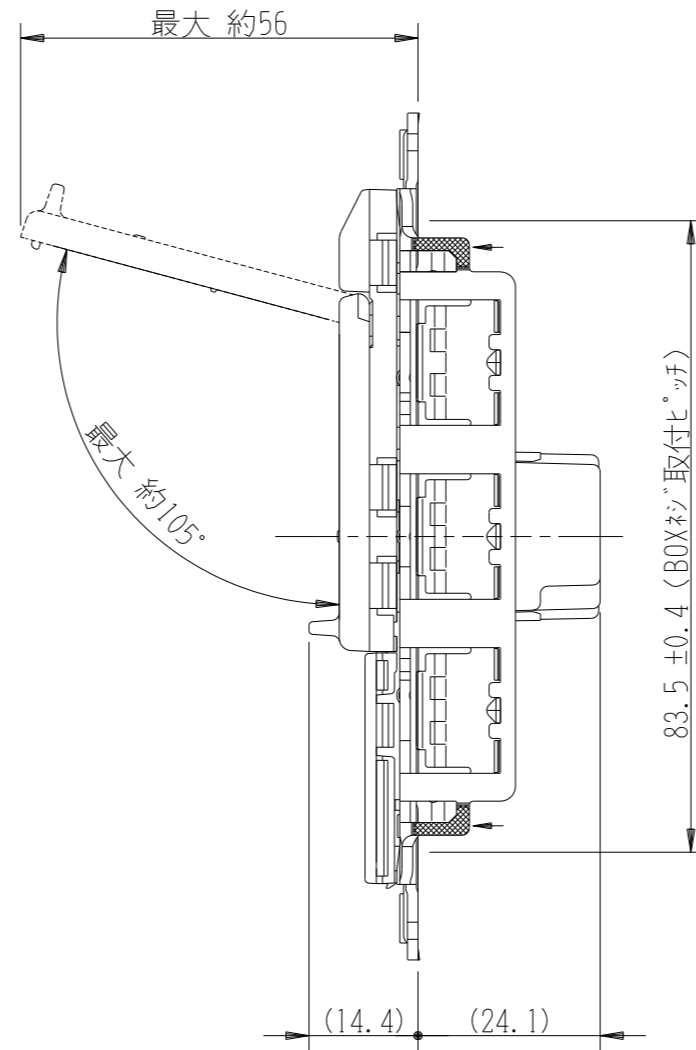
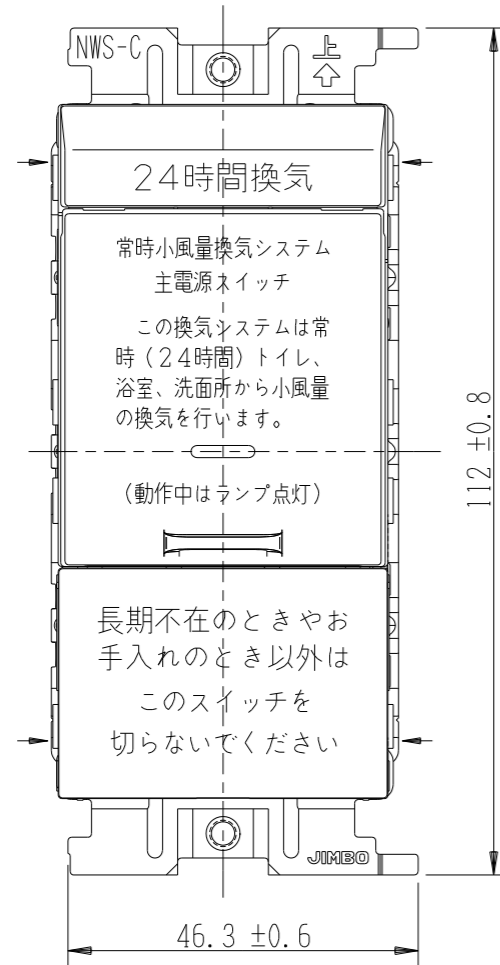


VJSN-V1

J・WIDE SLIM 扉付き
24時間換気スイッチ
(スイッチプレートなし)

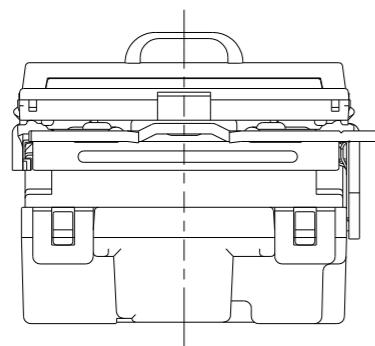
第三角法



扉を開けた状態

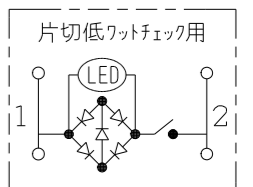
WJ-1CL
片切低ワットフィック用
0.5A-300V

WJA-0T-2
ブランクチップ*



- 金属ワンタッチ取付枠と「塗代カバー」や「はさみ金具」が干渉する場合は、取付枠の四隅（→部）をニッパで切り取ってください。
- BOXネジ締付トルク：0.4 N・m (4.1kgf・cm) 以下
- 適用プレート：J・WIDE SLIM用スイッチプレート (NWP-1他)
- その他、保護カバー (NWS-H) やはさみ金具 (上下はさみタイプ: BH-6他) など Jワット用と共用ではない製品がありますので、選定には十分にご注意ください。

回路図



(ブランクチップ)

※ 仕様及び外観は商品改良のため、予告なく変更する事がありますので、都度、最新版をご確認ください。

作成 2022年05月20日

 神保電器株式会社