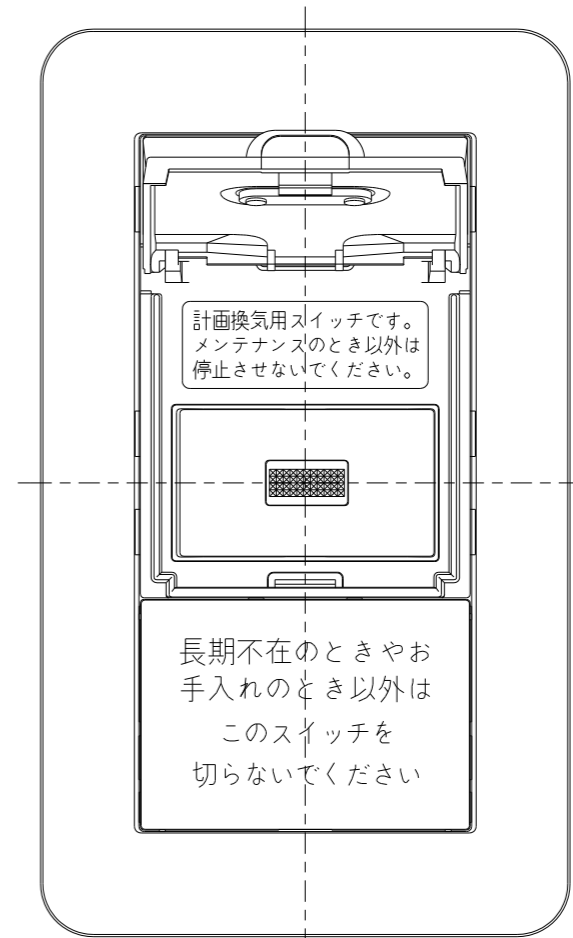
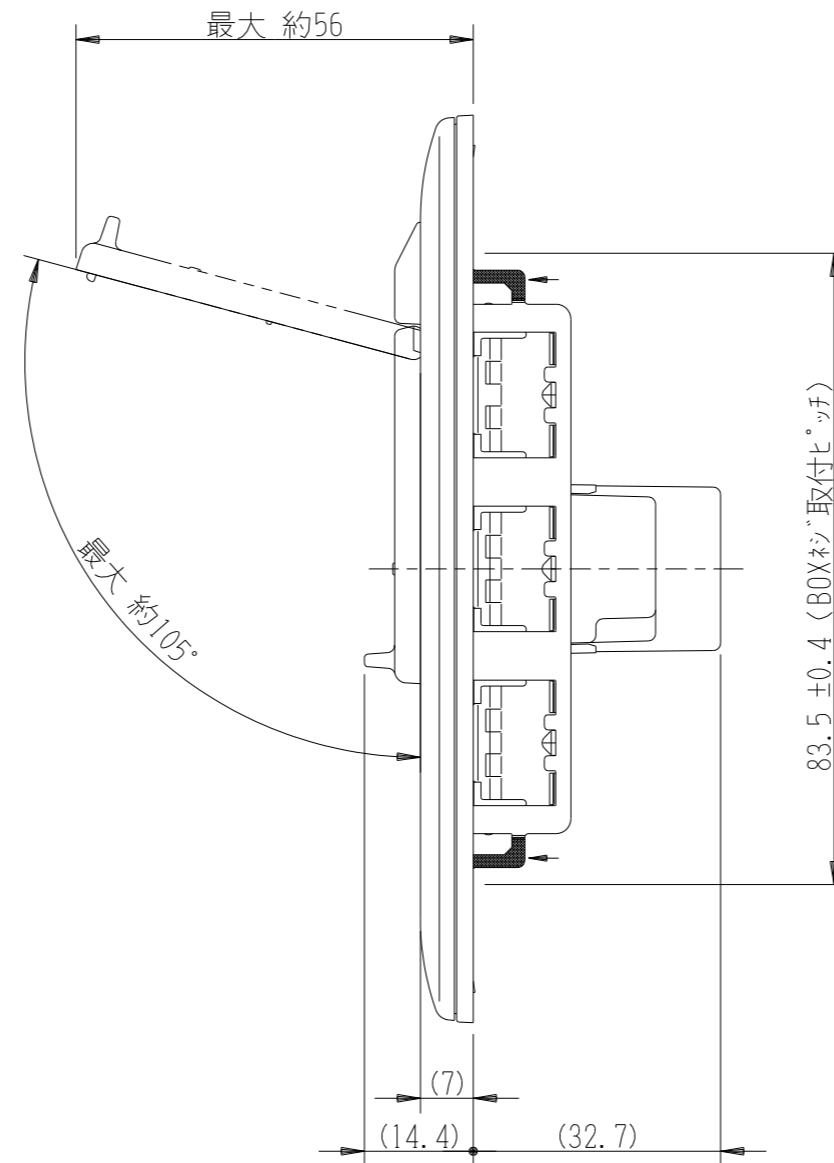
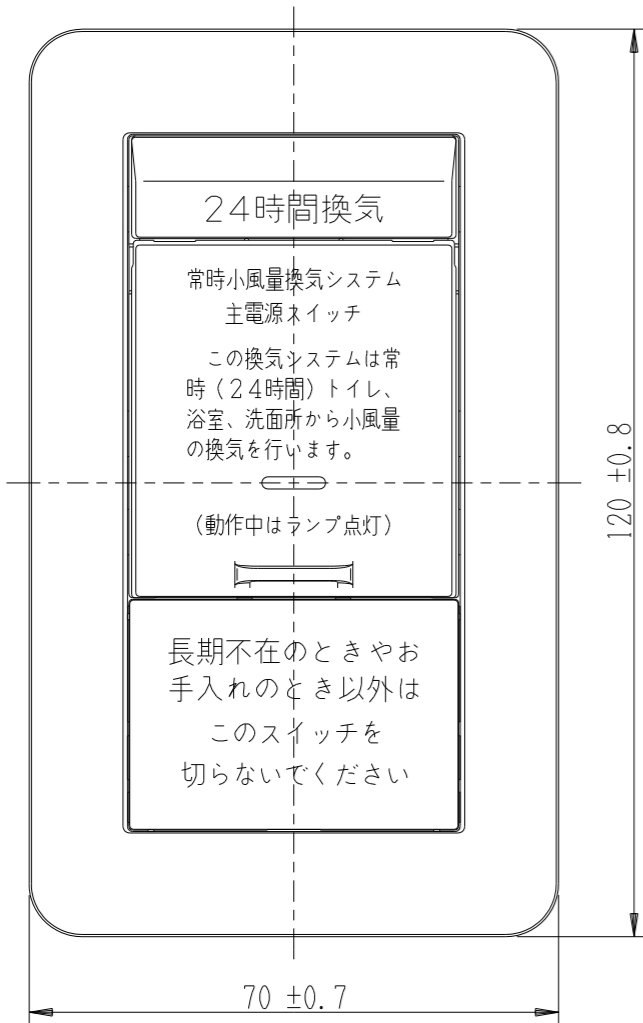


VJS-V2

J・WIDE SLIM 扉付き
24時間換気スイッチ

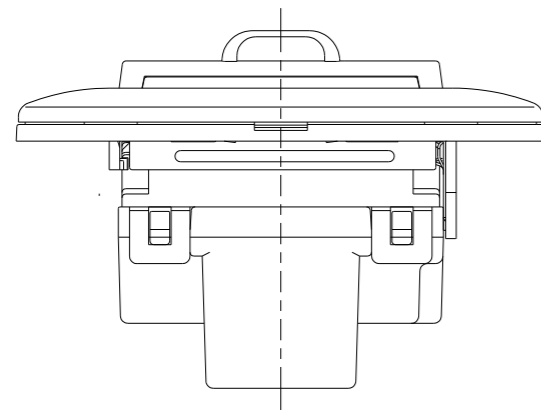
第三角法



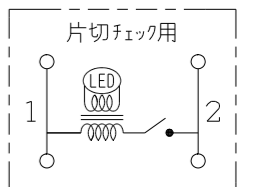
扉を開けた状態

WJ-1CR
片切チェック用
4A-300V

(ブランクチップ)



回路図



(ブランクチップ)

- 金属ワンタッチ取付枠と「塗代カバー」や「はさみ金具」が干渉する場合は、取付枠の四隅(→部)をニッパで切り取ってください。
- BOXネジ締付トルク：0.4 N・m (4.1kgf・cm) 以下
- 適用プレート：J・WIDE SLIM用スイッチプレート (NWP-1他)
その他、保護カバー (NWS-H) やはさみ金具 (上下はさみタイプ、BH-6他) などJW付用と共用ではない製品がありますので、選定には十分にご注意ください。

※ 仕様及び外観は商品改良のため、予告なく変更する事がありますので、都度、最新版をご確認ください。

作成

2022年05月20日



神保電器株式会社