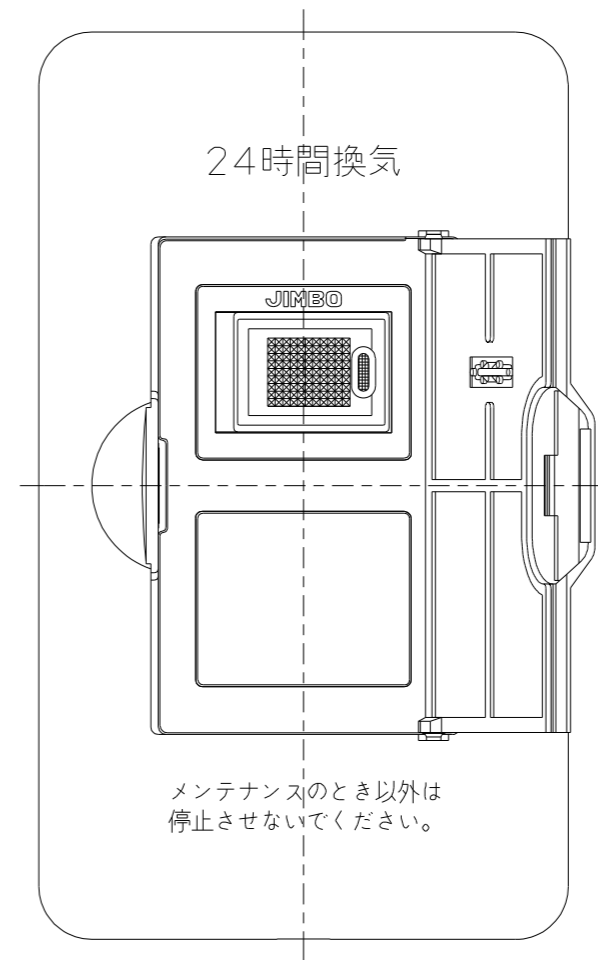
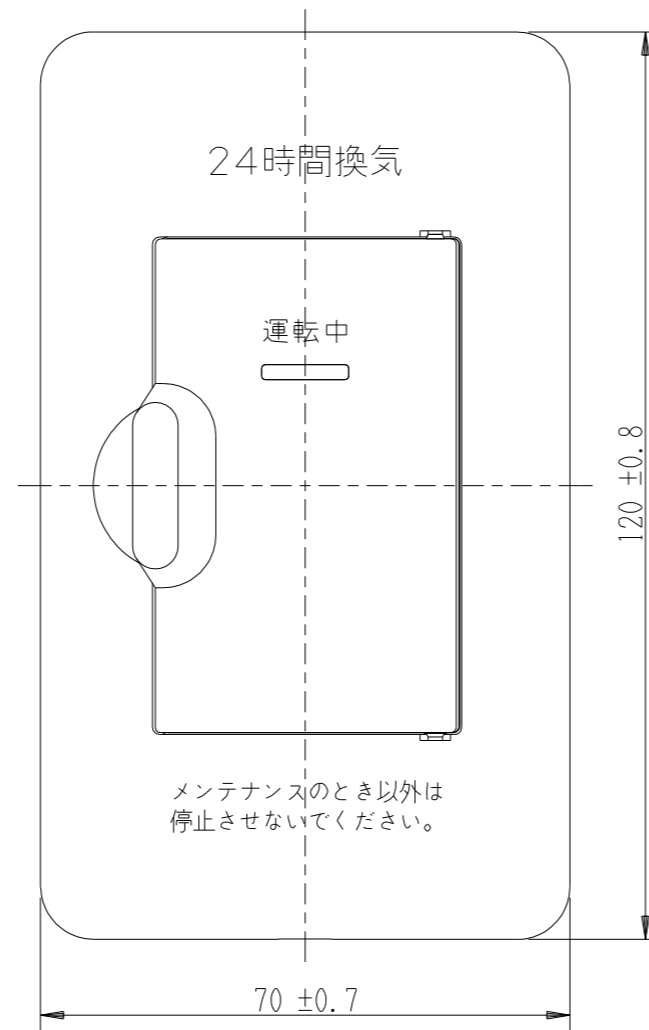
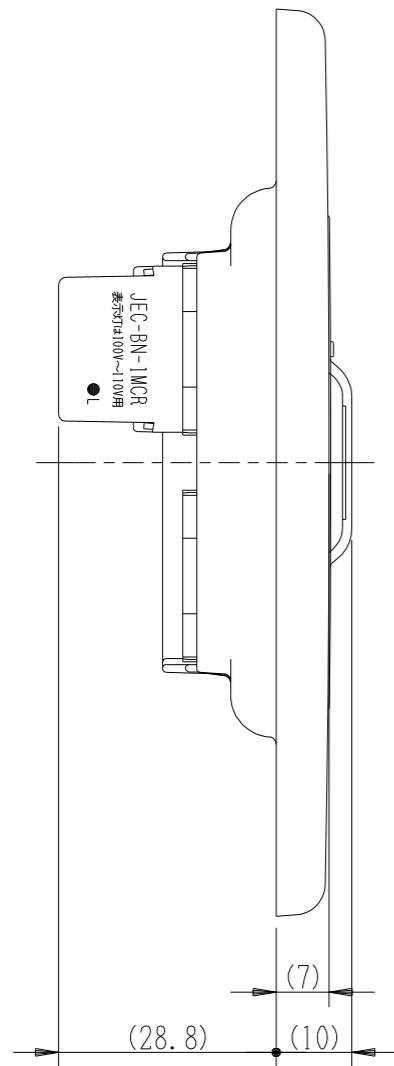


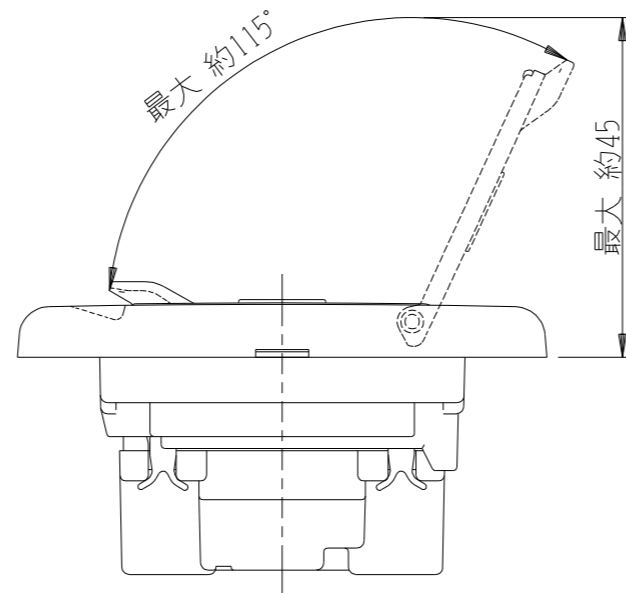
VBN-3

エレガンス扉付き
24時間換気スイッチ

第三角法



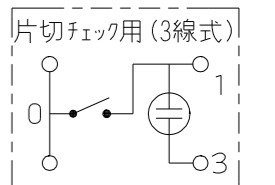
扉を開けた状態



BN-1MCR
片切チェック用(3線式)
15A-100V用

(ブランクチップ)

回路図



(ブランクチップ)

※ 仕様及び外観は商品改良のため、予告なく変更する事がありますので、都度、最新版をご確認ください。

作成

2017年02月09日



神保電器株式会社