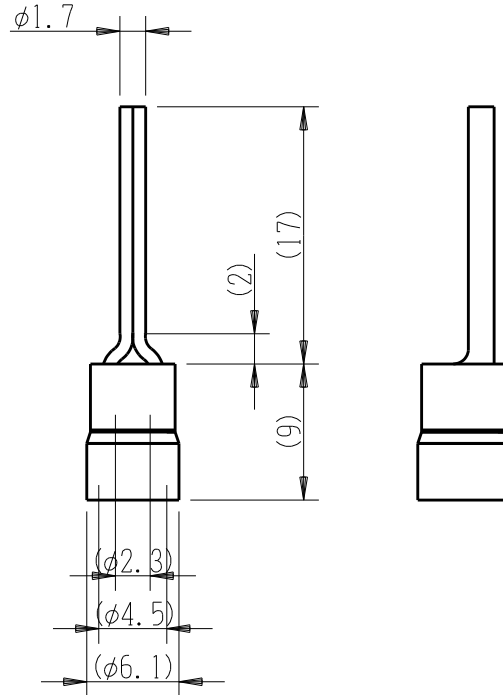


製 番	TP-2	製 品 名	棒状圧着端子	
				第三角法 2 : 1

適用電線(断面積 $\text{mm}^2$ ) : 1.04~2.63

圧着工具 : マクセルイズミ株式会社 4号D, 34号, 34S

( $2\text{mm}^2$  絶縁被覆付)  
圧着端子用

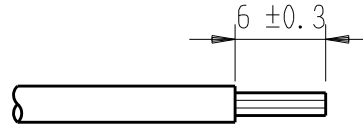


**製造中止**

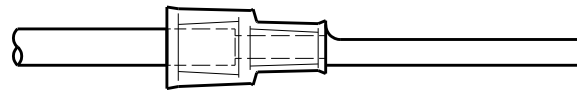
2023年03月31日

結線手順

- ① 電線またはコードの先端を皮ムキします。



- ② 棒状圧着端子を差し込み、専用工具で絞めます。



- 適用電線以外のものを使用しますと発熱や、火災の原因となりますので絶対に使用しないでください
- 電線は必ず接続する器具の定格電流に適した太さのものを使用してください。
- 低圧屋内配線に使用するより線は、内線規程により $2.0\text{mm}^2$  以上としてください。(適用外となるばあいは、その項目の内規・電気用品安全法による太さのものを使用してください。)
- より線をハンダ上げて使用しますと発熱や、火災の原因となりますので絶対にしないでください

※ 仕様及び外観は商品改良のため、予告なく変更する事がありますので、都度、最新版をご確認ください。

作成	2021年07月27日	 神保電器株式会社	
----	-------------	--	--