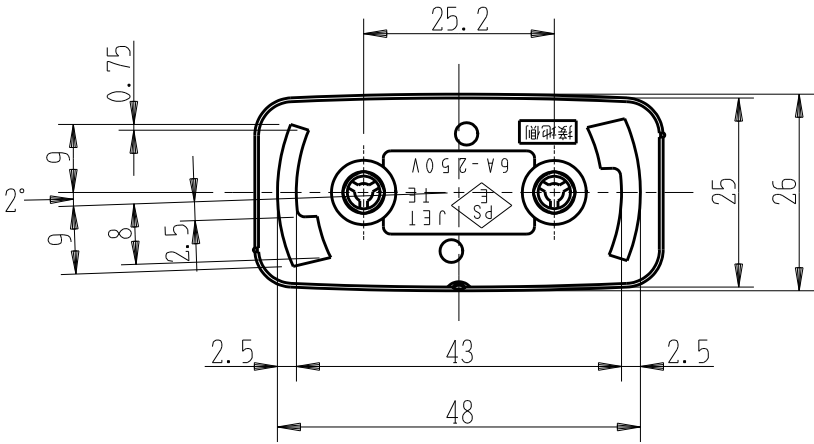


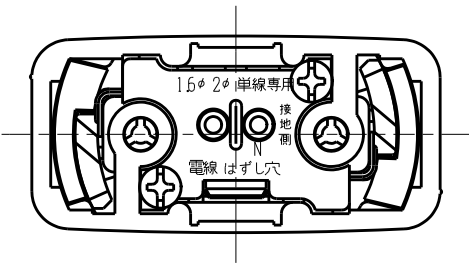
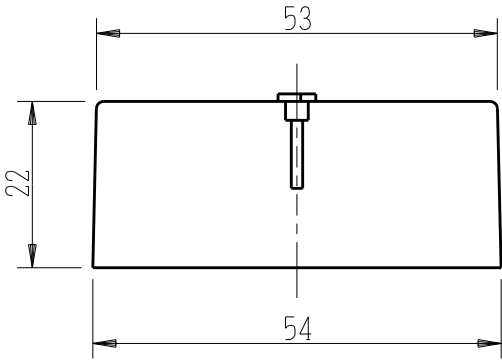
製 番	TE-3820	製 品 名	角形引掛シーリングボディ	特定電気用品
			6A-250V	第三角法

鳥井電器株式会社製



**製造中止**

2021年07月06日



関連図面

- ① TE-3819+TE-3820  
+3826K
- ② TE-3817+3826K施工要領
- ③ TAG-3826

※ 仕様及び外観は商品改良のため、予告なく変更する事がありますので、都度、最新版をご確認ください。