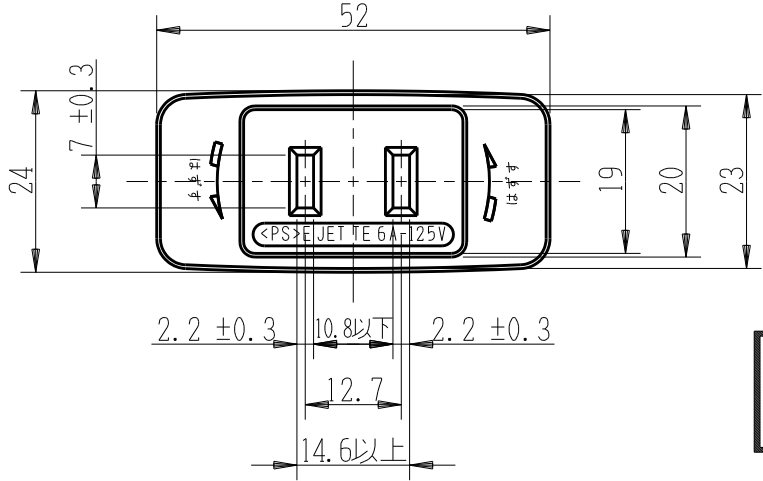


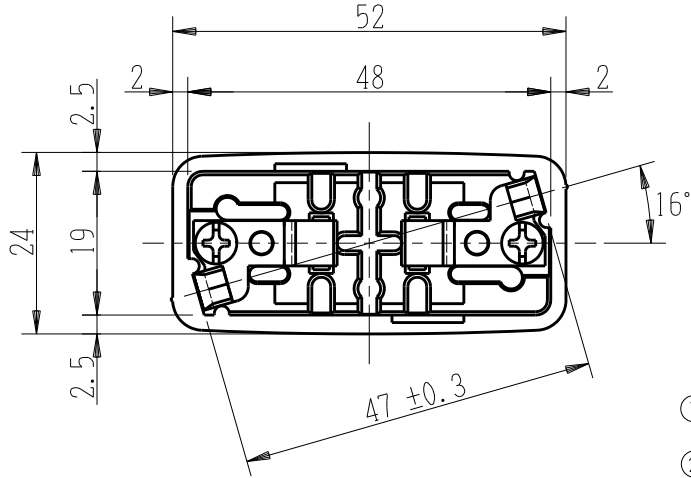
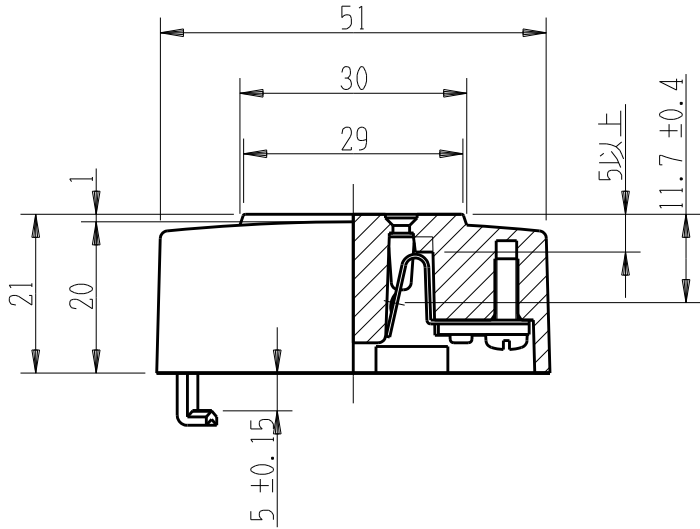
製 番	TE-3819	製 品 名	角形引掛シーリング	特定電気用品
			コンセントアダプタ	第三角法

鳥井電器株式会社製



製造中止

2021年07月06日



関連図面

- ① TE-3819+TE-3820
+3826K
- ② TE-3817+3826K施工要領
- ③ TAG-3826

※ 仕様及び外観は商品改良のため、予告なく変更する事がありますので、都度、最新版をご確認ください。

作 成	2017年02月20日	 神保電器株式会社
--------	-------------	--