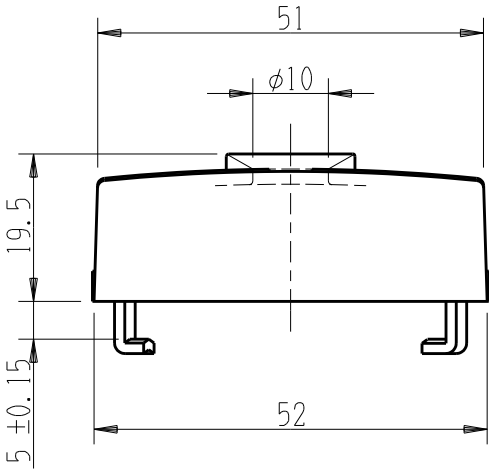
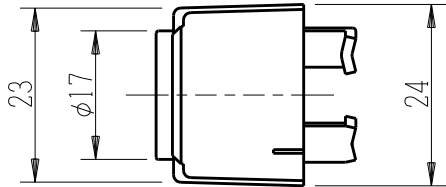
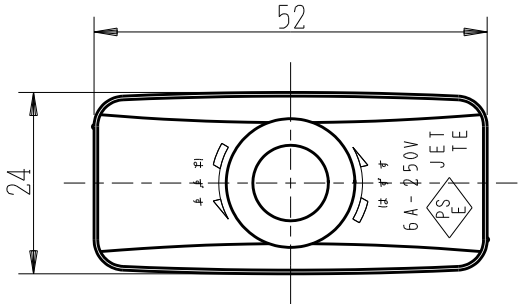
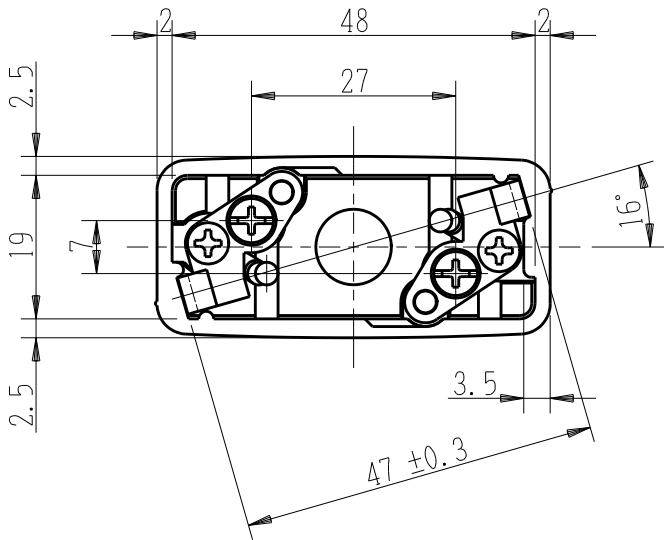


製 番	TE-3818	製 品 名	角形引掛シーリングプラグ	特定電気用品
				第三角法

鳥井電器株式会社製



**製造中止**  
2021年07月06日



- 関連図面  
 ① TE-3817+3826K施工要領  
 ② TAG-3826

※ 仕様及び外観は商品改良のため、予告なく変更する事がありますので、都度、最新版をご確認ください。

作 成	2017年02月20日	神保電器株式会社
--------	-------------	----------