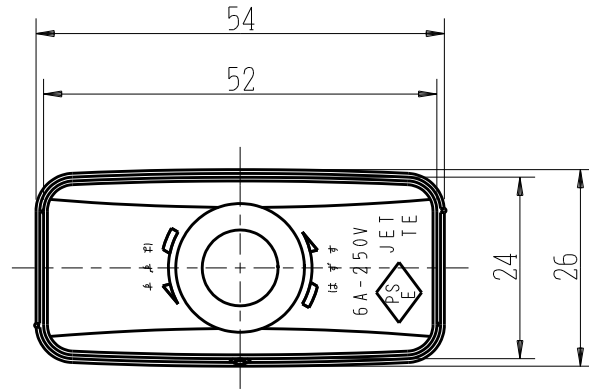


製 番	TE-3816	製 品 名	角形引掛シーリング	特定電気用品
			2極 6A-250V	許容差 ±0.5
				第三角法

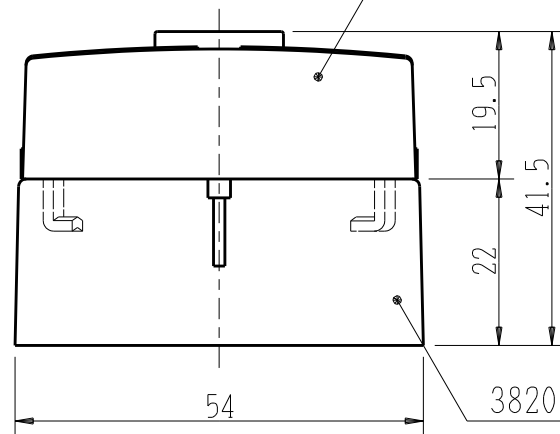
鳥井電器株式会社製

**製造中止**

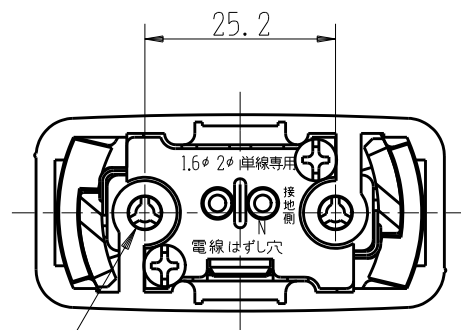
2021年07月06日



3818 角型引掛シーリングキャップ



3820 角型引掛シーリングボディ




2-φ4.5

関連図面

- ① TE-3817+3826K施工要領
- ② TAG-3826

※ 仕様及び外観は商品改良のため、予告なく変更する事がありますので、都度、最新版をご確認ください。

作 成	2017年02月20日	 <b>神保電器株式会社</b>
--------	-------------	---