

製
番

SNLH-2

製
品
名

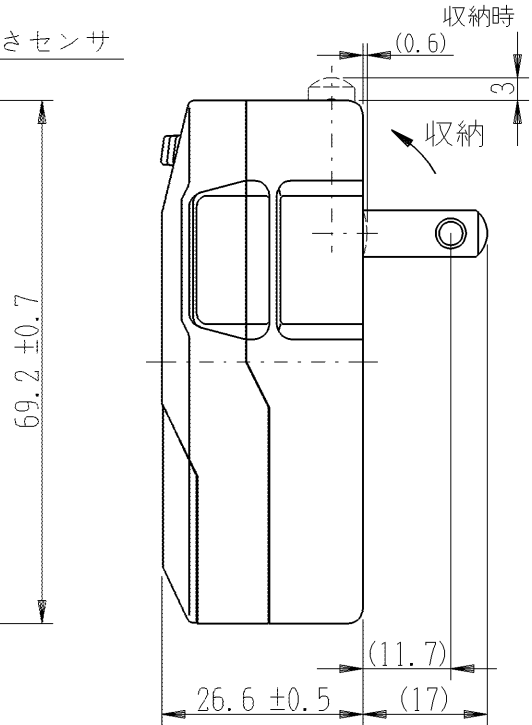
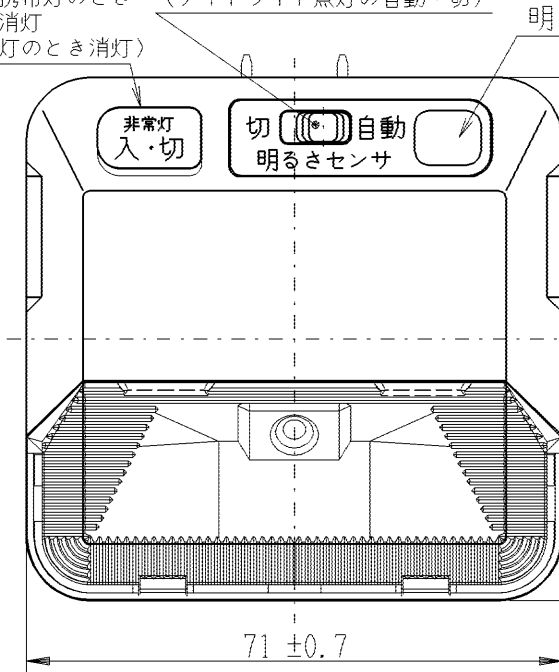
感震保安灯 1/2

特定以外の電気用品
充電式携帯電灯

定格 100V 50/60Hz

第三角法

入・切スイッチ (停電・携帯灯のとき点灯・消灯 感震点灯のとき消灯)
明るさセンサ切替スイッチ (ナイトライト点灯の自動・切)



参考図

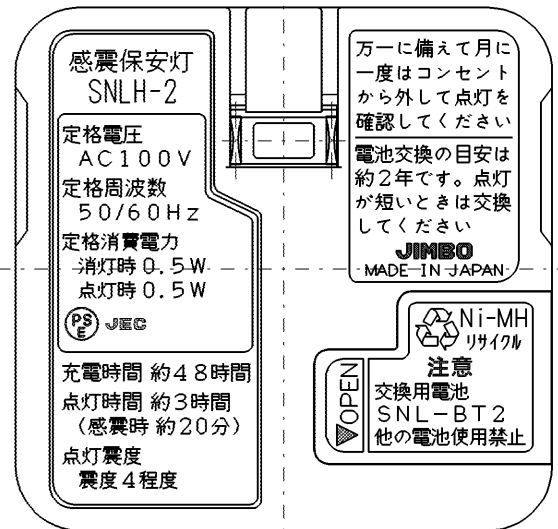
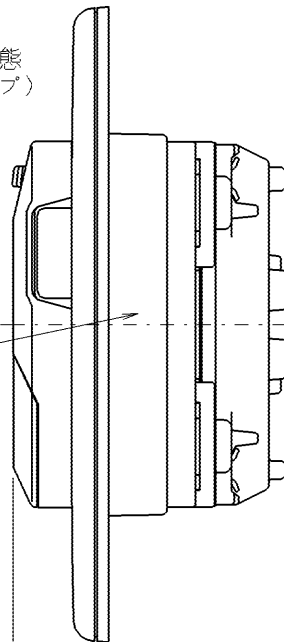
専用コンセント取付状態 (例：エレガンスタイプ)

専用コンセント (プレート付)

J・ワイド
WJ-SNL55

ワイドアップ
SNL55W

エレガンス
SNL55U



機能

コンセントに取付けた時

- 感震点灯機能：震度4程度の揺れを検出し、約20分間点灯。
◇約20分後には、消灯あるいはナイトライト点灯の状態に復帰。
- 停電点灯機能：停電時に、約3時間以上点灯（満充電状態）。入・切スイッチを押すと消灯。
◇停電復帰後は、消灯あるいはナイトライト点灯の状態に復帰。
- ナイトライト機能：明るさセンサ切替スイッチ「自動」の位置で、周囲が暗くなると自動点灯し（約5lx以下）、明るくなると自動消灯（約10lx以上）。
◇「切」の位置では暗くなっても点灯しません。

コンセントから取り外した時

- 携帯灯機能：入・切スイッチで、点灯・消灯。

※ 仕様及び外観は商品改良のため、予告なく変更することがありますのでご了承ください。

作
成

平成19年11月05日



神保電器株式会社

製
番

SNLH-2

製
品
名

感震保安灯 2/2

特定以外の電気用品
充電式携帯電灯

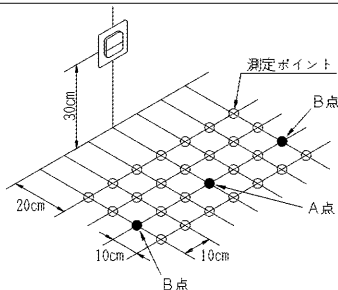
定格 100V 50/60Hz

第三角法

仕様

定格電圧	AC100V 50/60Hz	
消費電力	消灯時	0.5W
	ナイトライトおよび感震点灯時	0.5W
使用電池	ニッケル水素電池「SNL-BT2」 1.2V 345mAh	
充電時間	約48時間	
点灯時間	停電時および携帯灯時 ：約3時間以上（満充電状態）	
	感震時：約20分±5分	
点灯照度 (取付高さ 30cm)	A点：約1.5 lx以上（測定ポイント）	
	B点：約0.7 lx以上（下図） 平均：約1.0 lx以上	
明るさセンサ	点灯照度：約 5 lx以下	
	消灯照度：約 10 lx以上	
推奨使用温度	0～35℃	
保存温度	-20～40℃	

- ※ 「入・切」スイッチ開閉性能 5000回以上
(1分間の開閉回数：20回)
- ※ プラグ収納寿命 2000回以上
(1分間の開閉回数：20回)
- ※ LED寿命 約5万時間以上
- ※ 充放電耐久性 約500回
- ※ 感震センサの構造上、横揺れにはよく反応し、縦揺れには反応がにぶい場合があります。
- ※ 点灯震度は、建物の構造による揺れ方や周期により公称震度と異なることがあります。
- ※ ニッケル水素電池交換の目安は2年ですが、充放電回数が多くなると電池寿命が短くなります。
- ※ 上記推奨使用温度以外で使用したときは、充電されなかったり、電池の寿命が短くなることがあります。



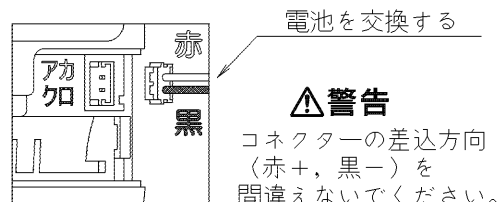
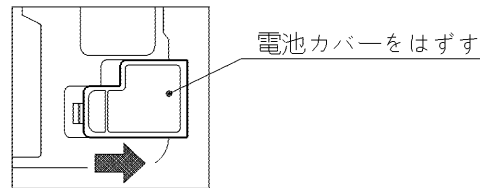
その他の仕様詳細

- ・お買い求めの時や長期間ご使用にならなかった時には、電池が自然放電し電気容量が少なくなっているため点灯しない・点灯時間が短いときがあります。充電してからご使用ください。
- ・ナイトライト点灯中および感震点灯中は充電しません。電池の充電は、通電消灯時に充電します。
- ・ナイトライト点灯および感震点灯は電池からではなく、コンセントからの電源供給にて点灯します。
- ・感震時には、明るさセンサ「自動」・「切」およびナイトライトの点灯・消灯にかかわらず点灯します。（感震点灯は、入・切スイッチにより消灯します。）
- ・感震点灯時に再度揺れを検知すると、その時点よりさらに約20分点灯し続けます。
- ・停電点灯時に電源の供給が再度なされると、消灯あるいはナイトライト点灯に戻ります。
- ・停電時には、明るさセンサ「自動」・「切」およびナイトライト、感震の点灯・消灯にかかわらず点灯します。
- ・携帯灯時、入・切スイッチを押している間、うっすら点滅する状態は電池切れです。
- ・発光（白色LED）の色合い・明るさにはバラツキがあります。

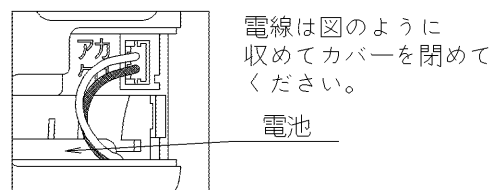
※ 仕様及び外観は商品改良のため、予告なく変更することがありますのでご了承ください。

電池の交換方法

- ❗ 電池交換は必ずコンセントからはずしておこなってください。



電池交換後は、コネクターの差込が確実に確認してください。



交換用ニッケル水素電池
神保製品番号 SNL-BT2（別売品）

電池は本製品専用の交換用ニッケル水素電池を必ずご使用ください。
ほかの電池は絶対に使用しないでください。

作
成

平成19年11月05日



神保電器株式会社