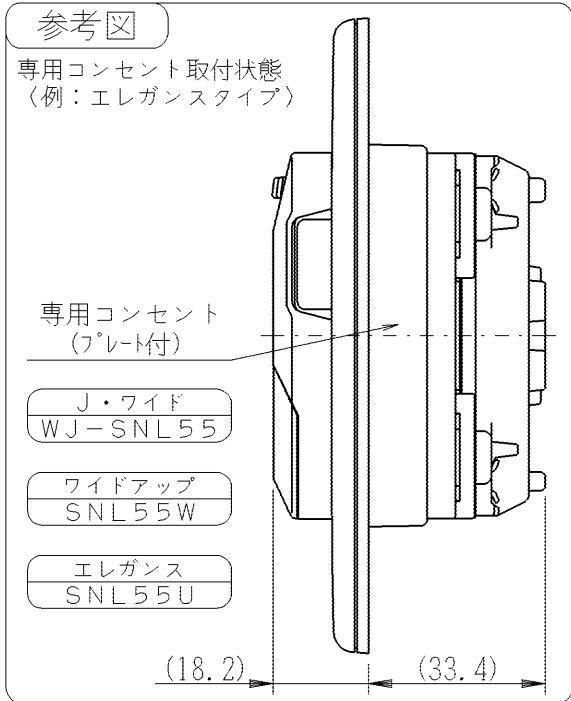
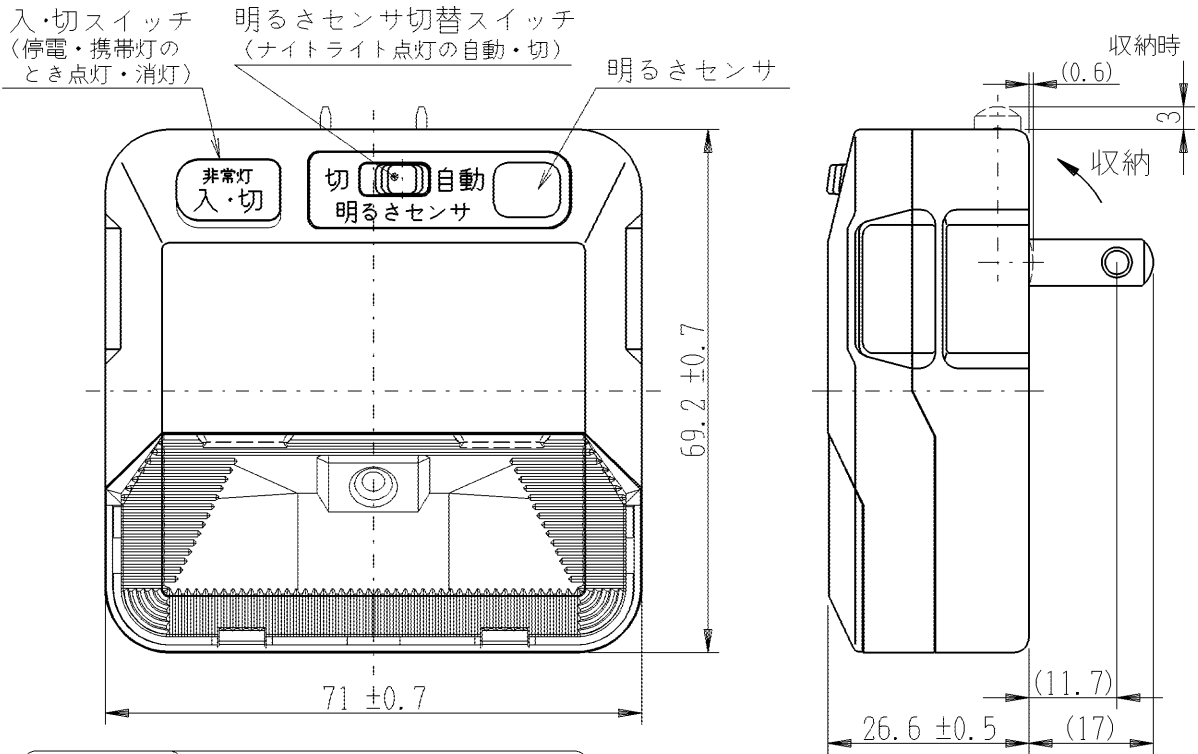


製 番 SNL-2	製品名 保安灯 1/2	特定以外の電気用品 充電式携帯電灯
		第三角法
定格 100V 50/60Hz		



保安灯  
SNL-2

定格電圧 AC100V  
 定格周波数 50/60Hz  
 定格消費電力  
 消灯時 0.5W  
 点灯時 0.5W

充電時間 約48時間  
 点灯時間 約3時間

PS JIS C

万一に備えて月に一度はコンセントから外して点灯を確認してください  
 電池交換の目安は約2年です。点灯が短いときは交換してください

JIMBO  
MADE IN JAPAN

Ni-MH リサイクル  
 注意  
 交換用電池  
 SNL-BT2  
 他の電池使用禁止

OPEN

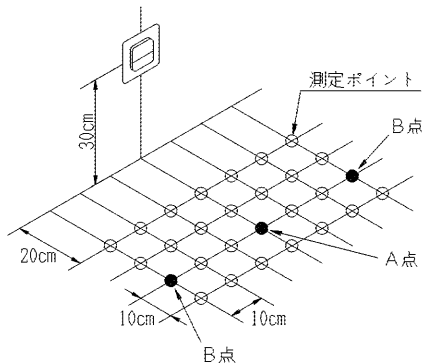
機能

- コンセントに取付けた時
- 停電時点灯機能: 停電時に、約3時間以上点灯(満充電状態)。入・切スイッチを押すと消灯。  
◇停電復帰後は、消灯あるいはナイトライト点灯の状態に復帰。
  - ナイトライト機能: 明るさセンサ切替スイッチ「自動」の位置で、周囲が暗くなると自動点灯し(約5lx以下)、明るくなると自動消灯(約10lx以上)。  
◇「切」の位置では暗くなっても点灯しません。
- コンセントから取り外した時
- 携帯灯機能: 入・切スイッチで、点灯・消灯。

※ 仕様及び外観は商品改良のため、予告なく変更することがありますのでご了承ください。

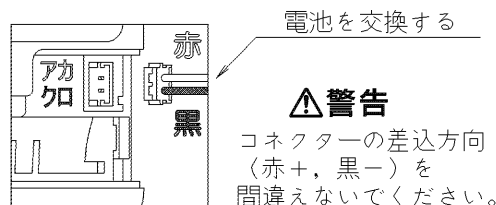
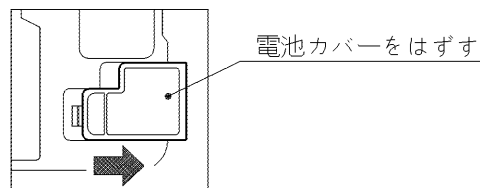
製 番	SNL-2	製 品 名	保安灯	2/2	特定以外の電気用品 充電式携帯電灯
			定格 100V 50/60Hz		第三角法

仕 様	
定格電圧	AC100V 50/60Hz
消費電力	消灯時 0.5W
	ナイトライト時 0.5W
使用電池	ニッケル水素電池「SNL-BT2」 1.2V 345mAh
充電時間	約48時間
点灯時間	約3時間以上（満充電状態）
点灯照度 （取付高さ 30cm）	A点：約1.5 lx以上 B点：約0.7 lx以上（測定ポイントは 平均：約1.0 lx以上（下図）
明るさセンサ	点灯照度：約 5 lx以下 消灯照度：約 10 lx以上
推奨使用温度	0～35℃
保存温度	-20～40℃
※ 「入・切」スイッチ開閉性能 5000回以上 （1分間の開閉回数：20回）	
※ プラグ収納寿命 2000回以上 （1分間の開閉回数：20回）	
※ LED寿命 約5万時間以上	
※ 充放電耐久性 約500回	
※ ニッケル水素電池交換の目安は2年ですが、充放電 回数が多くなると電池寿命が短くなります。	
※ 上記推奨使用温度以外で使用したときは、充電され なかったり、電池の寿命が短くなることがあります。	

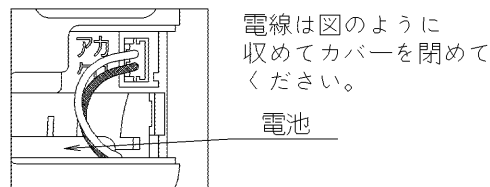


### 電池の交換方法

❗ 電池交換は必ずコンセントから  
はずしておこなってください。



電池交換後は、コネクタの  
差込が確実か確認してください。



交換用ニッケル水素電池  
神保製品番号 SNL-BT2（別売品）

電池は本製品専用の交換用ニッケル水素電池を  
必ずご使用ください。  
ほかの電池は絶対に使用しないでください。

### その他の仕様詳細

- ・お買い求めの時や長期間ご使用にならなかった時には、電池が自然放電し電気容量が少なくなっているため点灯しない・点灯時間が短いときがあります。充電してからご使用ください。
- ・ナイトライト点灯中は充電しません。電池の充電は、通電消灯時に充電します。
- ・ナイトライト点灯は電池からではなく、コンセントからの電源供給にて点灯します。
- ・停電点灯時に電源の供給が再度なされると、消灯あるいはナイトライト点灯に戻ります。
- ・停電時には、明るさセンサ「自動」・「切」およびナイトライト点灯・消灯にかかわらず点灯します。
- ・携帯灯時、入・切スイッチを押している間、うっすら点滅する状態は電池切れです。
- ・発光（白色LED）の色合い・明るさにはバラツキがあります。

※ 仕様及び外観は商品改良のため、予告なく変更することがありますのでご了承ください。

作  
成

平成19年11月05日



神保電器株式会社