

NW-SL4

J・ワイド SLIM

埋込スライド式ライトコントロールスイッチ

白熱灯用 100V-400W

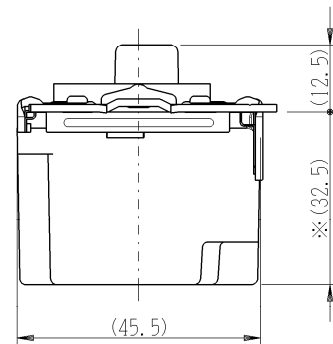
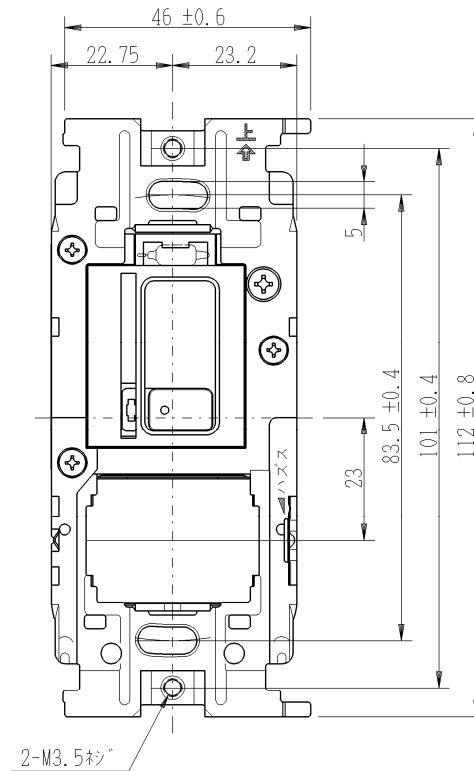
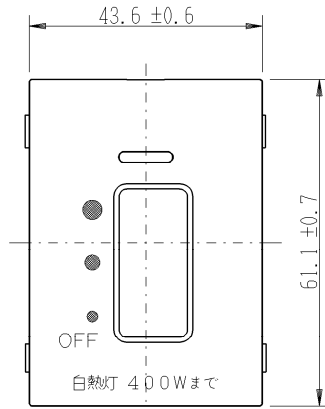
許容差 ±0.5

第三角法

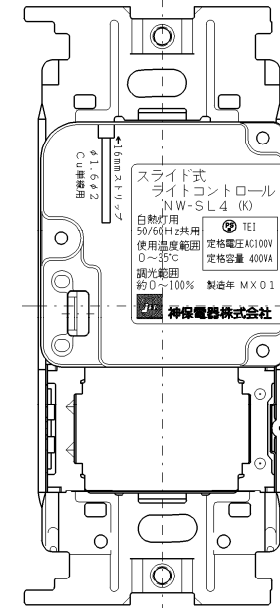
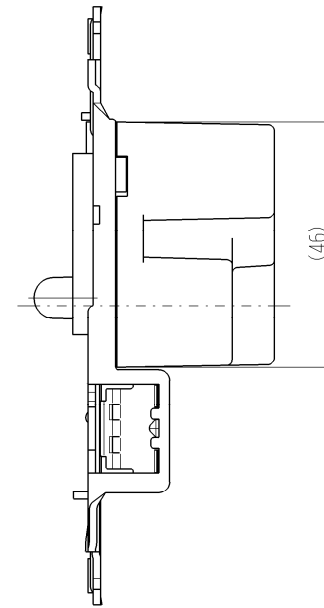
・適用プレート：J・ワイド SLIM スイッチプレート
(NWP 1. 他)

付属品

● プレート



※部寸法は取付時、壁面よりの寸法です。



※調光器は白熱灯専用です。
最小負荷は白熱灯40W以上

※仕様および外観は商品改良のため、予告なく変更することがありますのでご了承ください。

作成

平成25年08月01日



神保電器株式会社