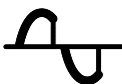


埋込ライトコントロールスイッチ（逆位相制御）

Trail-e

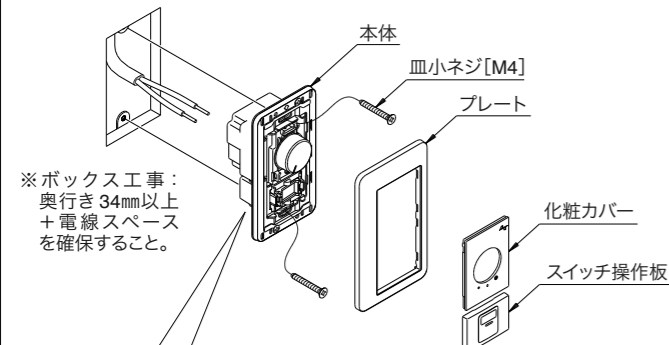


逆位相制御
[Trailing-Edge]

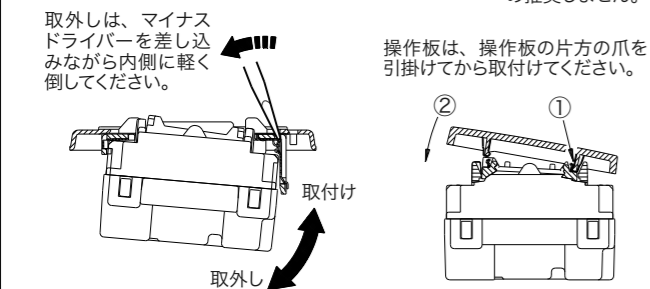
この度は JIMBO の埋込ライトコントロールスイッチ（逆位相制御）をお買い上げいただき、誠にありがとうございます。正しくご使用いただくために、この取扱説明書をよくお読みください。お読みになった後は大切に保管のうえ、必要なお役立てください。取付工事は、電気工事店にご依頼のうえ取付けてください。

対象品種	●WJ-RTE2	: J・ワイド	埋込ライトコントロールスイッチ（逆位相制御）
	●NW-RTE2	: J・WIDE SLIM	埋込ライトコントロールスイッチ（逆位相制御）
	●JEC-BN-RTE2	: ニューマイルドビー	埋込ライトコントロールスイッチ（逆位相制御）

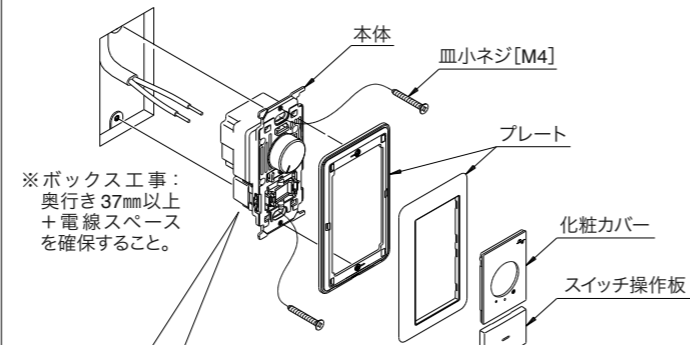
施工方法 (WJ-RTE2 の場合)



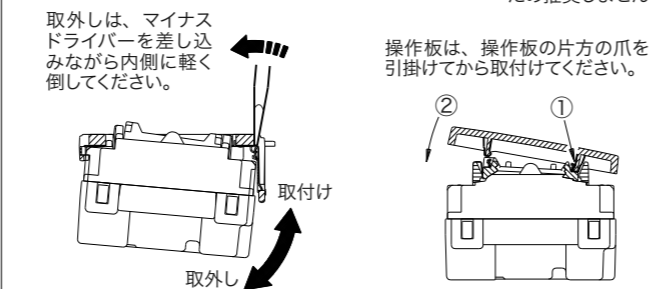
- スイッチスペース対応器具
 - ブランクカバー (WJA-0T)
 - J・WIDE シリーズ 1 個モジュールスイッチ (WJ-1, WJ-3G, 他)
- 適合プレート
 - J・WIDE シリーズ スイッチプレート (WJP-1, 他)
 - ※金属製プレートは動作時に熱くなるため推奨しません。



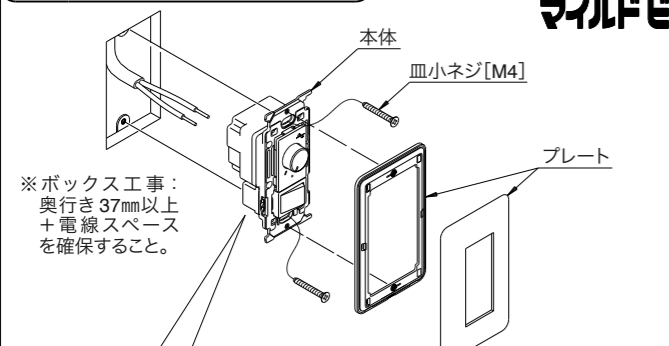
施工方法 (NW-RTE2 の場合)



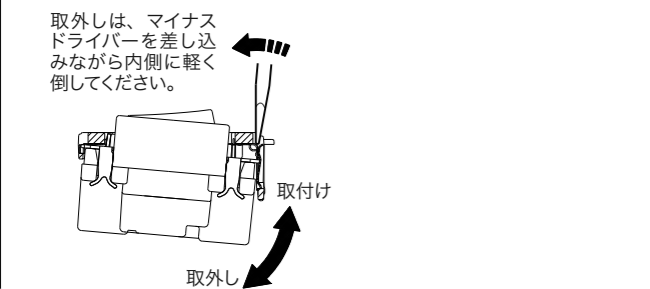
- スイッチスペース対応器具
 - ブランクカバー (WJA-0T)
 - J・WIDE シリーズ 1 個モジュールスイッチ (WJ-1, WJ-3G, 他)
- 適合プレート
 - J・WIDE SLIM シリーズ スイッチプレート (NWP-1, 他)
 - ※金属製プレートは動作時に熱くなるため推奨しません。



施工方法 (JEC-BN-RTE2 の場合)

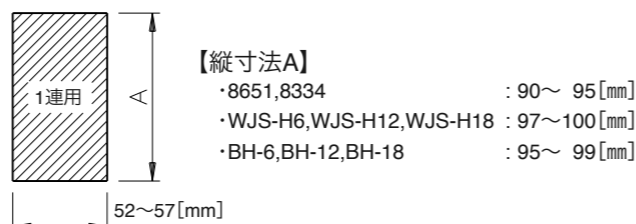


- スイッチスペース対応器具
 - ブランクチップ (JEC-BN-0)
 - ニューマイルドビーシリーズ 1 個モジュールスイッチ (JEC-BN-1, JEC-BN-3GR, 他)
- 適合プレート
 - 連用プレート 大角穴 3 口用 (HBP-3U, BP-3UF, 他)
 - ※金属製プレートは動作時に熱くなるため推奨しません。(BP-3A, BP-3S, 他)



- (1) 配線
- 分岐回路のブレーカーを必ず OFF (切) にしてから結線してください。
 - ボックス工事の場合は、ボックス内のケーブル外被を出来るだけ剥き、電線を適切な長さで切断したうえで結線してください。余分なケーブルや電線をボックス内に強引に押し込むことで、製品に過度な力が加わらないようにしてください。

- (2) 本体取付
- ボックス工事の場合は、本製品を収めるために取付面からの有効深さ（奥行き）が 37mm 以上（WJ-RTE2 は 34mm 以上）が必要です。製品を収めるスペースとは別に電線を収めるスペースも確保し、JIS C 8340, または JIS C 8435 適合のボックスより選定してください。
 - ボックスレス工事の場合は、次のはさみ金具をご使用ください。
 - ・対象品種共通（推奨） : 8651
 - ・J・ワイド : 8334, WJS-H6, WJS-H12, WJS-H18
 - ・J・WIDE SLIM / ニューマイルドビー : 8334, BH-6, BH-12, BH-18



- 本体を皿小ネジで取付けてから、プレート・化粧カバー・操作板を取付けてください。（※ JEC-BN-RTE2 はプレートのみ）尚、取外しはプレートからおこなってください。
- 皿小ネジは必要以上に締付けないでください。（※適正締付トルク：0.4 [N・m] 以下）

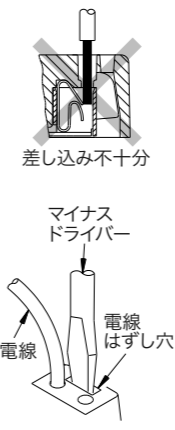
警告 施工上のご注意

- 白熱灯および白熱灯用調光器対応形照明器具用です。調光非対応の蛍光灯や LED ランプ、調光機能内蔵照明器具、及び誘導負荷（シーリングファン、換気扇など）には使用できません。器具や本製品の破損、発煙の原因になります。
- 白熱灯（一般白熱電球、レフランプ、ミニクリプトンランプ、シャンデリア電球、100V ハロゲンランプを含む）の場合は、消費電力の合計が 5 ~ 200W となる範囲でご使用ください。合計消費電力がこの範囲であれば、連続灯数に制限はありません。
- 白熱灯用調光器対応形 LED 照明器具の場合は、消費電流の合計が 50 ~ 2000mA となる範囲でご使用ください。
- 白熱灯は 1 灯あたり 100W 以下でご使用ください。電球の球切れ時に大電流が流れて、本製品の内部部品が破損する原因になります。
- ダウントランスを用いるローボルトハロゲンランプには使用できません。ダウントランスが磁気飽和して短絡故障します。
- 本製品は、過電流による焼損事故防止のため温度ヒューズを内蔵しています。過負荷継続など定格電流を超える過電流や過酷な周囲環境下での放熱支障により本体内部の温度が異常に上昇すると、温度ヒューズが溶断し負荷は消灯します。この場合、本製品は使用不能になります。（温度ヒューズは交換できません）
- 施工条件により右表のとおり最大負荷容量が変わりますので、負荷を減じてご使用ください。
- ライトコントロールスイッチの負荷側にコンセントを施設しないでください。定格を超えて使用されるおそれがあり、異常発熱や火災の原因になります。
- 本製品の結線作業は、分岐回路の配線用遮断器を必ず切ってからおこなってください。活線作業により調光回路の配線が一瞬でも地絡あるいは短絡すると、内部の半導体回路を破壊し使用不能になります。
- ブレーカのトリップテストは、ライトコントロールスイッチを取付ける前におこなってください。一瞬の短絡で壊れます。
- 電路の絶縁性能試験（メガテスト）は、あらかじめライトコントロールスイッチを回路から外しておこなってください。本製品の極間に定格電圧を超える試験電圧を印加すると、内部の保護素子が動作して製品寿命に悪影響を与えるおそれがあります。
- 漆喰やコンクリートなどが半乾燥状態の間は取付けないでください。
- 浴室内など水のかかる場所や、高温・低温・多湿・粉塵などが多い場所には取付けないでください。
- 油分などが付着しやすい場所や、粉塵や可燃性ガスが滞留しやすい場所には取付けないでください。
- 落下などで強い衝撃を受けた器具は使用しないでください。内蔵している電子部品に亀裂や断線を生じているおそれがあり、本製品の寿命短縮や、絶縁物の破損による感電、発火の原因になります。
- 本製品を分解したり、改造しないでください。故障、感電、発火の原因になります。
- 煙や臭いなどの異常を感じたら、すぐに電源を切ってください。感電、火災の原因になります。

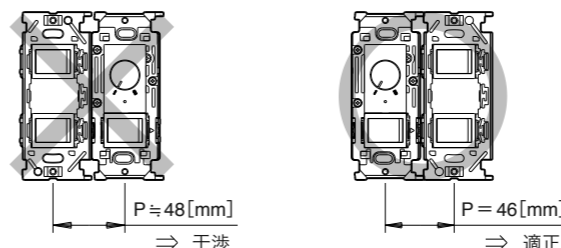
			ボックスレス 断熱材有り		
	金属ボックス		樹脂ボックス		
		白熱灯	LED照明	白熱灯	LED照明
単 独	200W	2000mA	160W	1600mA	
2 連 接	160W	1600mA	140W	1400mA	
3 連 接	140W	1400mA	120W	1200mA	
4 連 接	140W	1400mA	120W	1200mA	

警告 結線方法

- 電線はφ 1.6、φ 2 の銅単線をご使用ください。
- 電線は被覆を 12mm 剥き、曲がりがあれば直してください。（適合ストリップ範囲：11 ~ 14mm）半田あげた撚り線や曲がった電線を接続しないでください。異常発熱して火災の原因になります。
- 電線を電線差し込み穴へ、被覆を剥いた芯線が見えなくなるまで、奥まで十分に差し込んでください。差し込みが不十分な場合、異常発熱して火災の原因になります。
- 電線ははずす時は、分岐回路の電源を必ず切ってから、マイナスドライバーを電線はずし穴に差し込んで、電線外しボタンを押しながら電線を引き抜いてください。ドライバーをこじると、端子が破損するおそれがありますのでご注意ください。



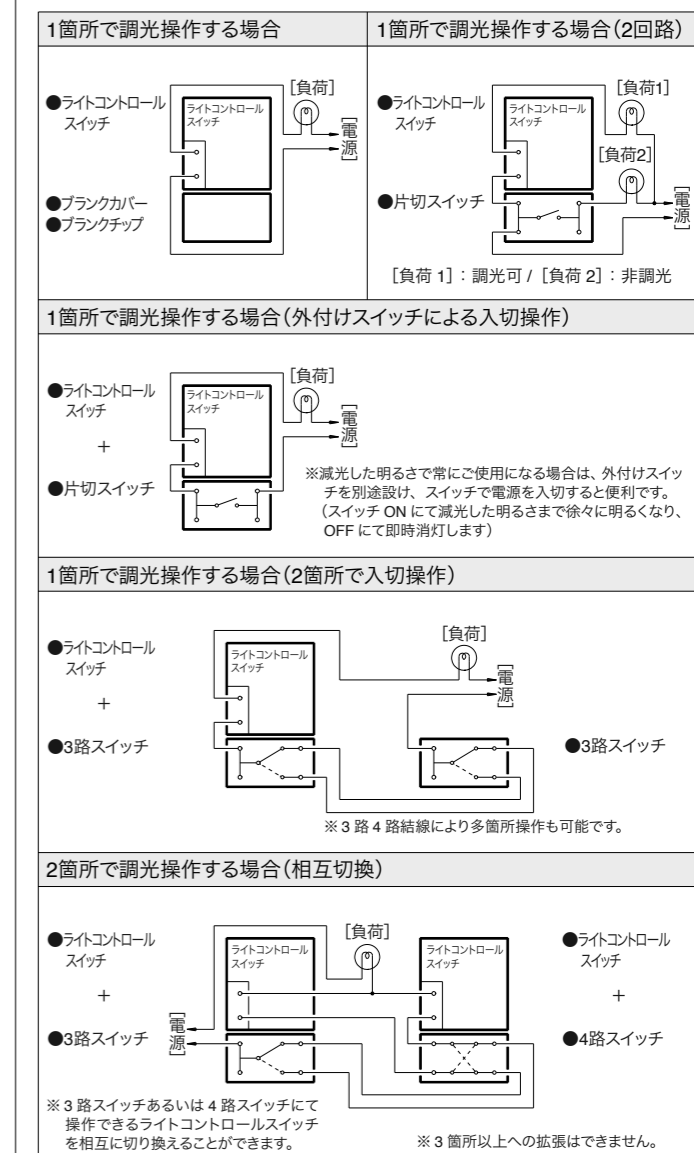
- 金属取付枠 (BS-C) 枠付け器具と接続して取付ける場合は、ライトコントロールスイッチを向かって左側に取付けてください。右側はプレートの取付ピッチ (46mm) と合わず取付けできません。（※ WJ-RTE2 は対象外）



(3) 動作確認

- 初回電源投入時のみ、「調光上限自動設定機能」が働きます。（詳細は、裏面「調光範囲設定方法」内の「調光上限自動設定機能について」をご覧ください）
- つまみを右に回すと明るく、左に回すと暗くなり、左いっぱいまで回しきると消灯します。（明るさは急変しない仕様ですので、急なつまみ操作に対しては明るさの追従が遅れるように感じます）
- 調光下限近くで照明の明るさが不規則に変わる、つまみをかなり回さないと照明が点灯しない、複数の照明間で点灯 / 消灯タイミングが揃わないといった場合は、調光範囲設定をおこなってください。（「調光範囲設定機能」については裏面をご確認ください）

配線図 ライトコントロールスイッチだけでもランプを消灯できます。



警告 安全上のご注意

- 取付け工事は、必ず電気工事店にご依頼ください。資格を持たない一般の方による工事は、法律で禁止されています。工事に不備があると感電や火災の原因になります。
- 適合ランプは白熱灯（一般白熱電球、レフランプ、ミニクリプトンランプ、シャンデリア電球、100V ハ口ゲンランプを含む）と、白熱灯用調光器対応の LED ランプならびに照明器具です。電球形蛍光灯、水銀灯、ダウントランスを用いるローボルトハ口ゲンランプ、調光非対応 LED ランプ等は使用できません。ランプやライトコントロールスイッチが破損、発煙する原因になります。
- 白熱灯は 1 灯あたり 100W（ワット）以下でご使用ください。100W を超える電球を使用すると、球切れ時に大電流が流れ、ライトコントロールスイッチ内部の電子部品が破損する原因になります。
- ランプを交換する時や照明器具をお手入れする時は、分岐回路のブレーカを必ず OFF（切）にしてください。感電の原因になります。

- 本製品を分解したり、改造しないでください。故障、感電、発火の原因になります。
- ライトコントロールスイッチの付近でストーブやガスコンロ等を使用するなど、高温や多湿の環境にしないでください。（使用周囲温度：0～35℃）加熱されると焼損のおそれがあり、火災の原因になります。
- 洗剤や殺虫剤、シンナー、ベンジン、アルコールなどの薬品をかけないでください。表面が劣化、変色する原因になります。
- 煙や臭いなどの異常を感じたら、すぐに電源を切ってください。感電、火災の原因になります。

使用上のご注意

- つまみを左に回しきっていない時でも、ランプにより消灯しているように見えるものがありますが、ランプには電流が流れています。消灯する時は必ずつまみを左に回しきってください。外付けの入切スイッチが設けられている場合は、外付けスイッチを操作して電源を切ってください。
- 消灯寸前までつまみを回したときの発光状態は、照明器具の個体差により違う場合がありますが、異常ではありません。
- ライトコントロールスイッチの定格を超える負荷の使用や放熱支障により本体内部が異常な温度に達すると、焼損防止のため内蔵のヒューズが溶断して使用不能になります。（ヒューズだけを交換することはできませんので、本製品の交換が必要になります）
- 最小適合負荷容量（白熱灯 5W）より小さいと、チラつく場合があります。
- 調光機能付き照明器具には使用できません。
- 動作中に本体表面が温くなる場合がありますが異常ではありません。ただし、内部の金属部品は熱くなっていますので、手を触れることの無いように、必ずプレート等の外郭部品を全て取付けてご使用ください。

- 白熱灯から LED ランプに交換した時や、使用していたものと異なる品種の LED ランプに交換した時など、調光下限近くで明かりがチラついたり、点灯/消灯のタイミングが揃わない場合があります。そのような場合は、調光範囲設定をおこなってください。（詳細は取扱説明書の「調光範囲設定機能」をご確認ください）
- 【音響機器への雑音対策】
 - このライトコントロールスイッチは雑音防止回路を内蔵していますが、ラジオなどの音響機器を近くで使用すると雑音障害を生じる場合があります。そのような場合は、次の措置をおこなってください。
 - ①音響機器のアースを取りアンテナを接続してください。
 - ②ライトコントロールスイッチの電源と音響機器の電源は別配線にし、配線間の距離を 1m 以上離してください。
 - ③ライトコントロールスイッチと音響機器、アンテナ及びアース線とは 1m 以上離してください。
- 【お手入れ方法】
 - 外観が汚れた場合は、中性洗剤を水で薄め柔らかい布などに含ませ、固く絞って拭いてください。汚れが落ちたら水拭きし、最後に乾拭きしてください。洗剤の成分が残っていると変色の原因になります。シンナーなどの有機溶剤や洗剤（アルカリ性/酸性）などは使用しないでください。

白熱灯用調光器対応形 LED ランプについて

調光器対応形 LED ランプは、動作原理が白熱灯と異なるため下記の性質があります。これらは LED ランプの性能に由来するものですので、実用上支障のない範囲でご使用ください。

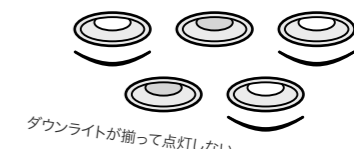
- (1) 明るさ変化の仕組みが白熱灯と異なります。
 - ・白熱灯は、ガラス球内に細い金属線（フィラメント）を入れ、ガラス球内部の空気を抜いて封じ込めた構造です。電流が流れるとフィラメントが発熱し、その温度が上がるとともに暗赤色に輝き始め、橙色、黄白色を経て 3000℃ 前後で温かみを帯びた白色の光を発します。
 - ・ランプに通じる電力とフィラメントの発熱量は比例しますので、ライトコントロールでランプの入力電力を調整することでランプの明るさを変化させています。
 - ・白熱灯の場合、ランプの形状や品番が異なっても発光原理は同じため、複数のランプを 1 つのライトコントロールで調光すると明るさの変化度合いは完全に揃います。
 - ・LED ランプの場合、「発光ダイオード」という半導体素子に低電圧の直流を供給し、電子の流れから直接光を取り出す動作原理であり、LED ランプの内部には交流 100V から直流電圧を作る電源回路を持ちます。
 - ・一般型 LED ランプの電源回路は、発光ダイオードの明るさを一定に保つように設計されているため、白熱灯のようにランプの入力電力を調整してもランプの明るさはスムーズに変化せず、無理に使用すると LED ランプが破損してしまいます。
 - ・調光器対応形 LED ランプの電源回路は、白熱灯の調光特性を模擬する専用 IC を内蔵することにより、ライトコントロールで入力電力を変化させると、この IC が発光ダイオードへ流す電流を追従調整し調光する仕組みです。
- (2) 調光時の明るさ変化には個体差があります。
 - ・調光器対応形 LED ランプは、前記の通り専用 IC で白熱灯の調光特性を模擬的に再現しているものですが、ランプの品種や個体差により特性にバラつきがあり、明るさの変化度合いや点灯/消灯のタイミングは、白熱灯のように揃いません。
- (3) 白熱灯に比べ電源変動に敏感です。
 - ・ドライヤー、掃除機、温水便座、電子レンジ等の使用などで電源電圧が変動した際、明るさに変化が生じることがあります。

調光範囲設定機能

LED 照明器具・蛍光灯インバータ照明器具を調光するときは、初回接続時に「調光範囲設定」を行ってください。

- 調光範囲設定機能」を行うことで改善できる現象

- ・調光下限または上限近くで照明の明るさが不規則に変わる（ちらつき）
- ・調光つまみを大きく回さないと照明が点灯しない（照明の点灯開始が遅い）
- ・複数の照明器具間で点灯や消灯するタイミング*が揃わない

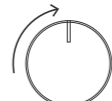



*照明のメーカー/品番によっては点灯/消灯するまでに時間のかかるものがあります。この場合、点灯/消灯の応答タイミングを一致させることはできません。

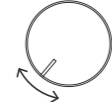
※調光「下限」設定は手動で行いますが、調光「上限」設定は自動で行われます。(調光上限自動設定機能)


【調光範囲設定方法】

- ・調光範囲設定ボタンは化粧カバーに開いた穴の少し奥にあります。ボタンを押す際は、ゼムクリップなど先端が細く折れにくいものを使用してください。(指先の怪我にご注意ください)
- ・調光範囲設定は、一度設定を行うと停電などで電源が遮断されても設定内容は保持されます。また、調光範囲設定は必要に応じて何度でも変更できます。

1  調光つまみを 12 時の位置(真上向き)付近にセットします。(→照明が点灯します)

2  2 sec. 調光範囲設定ボタンを 2 秒以上長押ししてください。(→調光範囲設定ボタンが赤く点灯します)
※調光範囲設定ボタンを押している間および調光範囲設定ボタンの点灯により照明の明るさが一時的に変化する場合があります
<設定モード開始>

3  調光つまみを回して安定して点灯する最小の明るさに調整します。
※調光範囲設定ボタンが点滅している位置では調光下限設定ができません
※照明器具の種類によっては、明るい調整位置でちらつく場合があります
その場合は、ちらつかない位置に調整してください

4  調光範囲設定ボタンを押してください。(→調光範囲設定ボタンが 3 回点滅します)
※調光範囲設定ボタンを押している間および点滅中は照明の明るさが一時的に変化する場合があります
下限設定完了後、続けて自動にて上限設定が行われます。
※詳しくは、左下にある「調光上限自動設定機能について」をご覧ください
<設定完了・設定モード解除>

調光上限自動設定機能について(最大約 5 秒間)

初回電源投入時および下限設定完了時には、調光つまみの位置に関係なく自動で調光を開始し、安定して点灯する上限の明るさを検出・設定します。(→上限設定が完了すると、調光つまみが指示する本来の明るさに戻ります)
※上限自動設定中は、調光範囲設定ボタンが点灯します。
※上限自動設定時に照明の明るさが不規則に変わる場合がありますが、安定して点灯する上限の明るさを検出するための動作であり異常ではありません。

※設定モードに入った状態のまま 5 分間操作しない場合は、自動的に設定モードを解除します。

(調光範囲は設定モード開始前の状態に戻ります)

※調光器対応形 LED ランプの種類によっては、調光範囲設定をすることで明るさの調節幅が小さくなる場合があります。

仕様

定格電圧	AC100V (50/60Hz 共用)
定格電流	2A (2000mA)
消灯操作時漏れ電流	1mA 以下
適合負荷容量	[白熱灯] 5W ~ 200W (1 灯 100W 以下) [調光対応 LED 照明器具] 2000mA まで
調光機能(明るさ比)	[可変幅] 消灯 (0% 固定)、 下限設定値 ~ 約 95% 連続 [下限設定] 約 0.5% ~ 約 50% の範囲で 手動設定可能 [上限設定] 光源の安定する最大出力に 自動設定
使用周囲温度	0℃ ~ 35℃

本製品に関するお問い合わせは、お買い上げいただきました工事店、電気店または下記営業所までご連絡ください。

 **神保電器株式会社**

札幌 TEL. 011-768-8666 仙台 TEL. 022-287-1095
東京 TEL. 03-5705-7392 名古屋 TEL. 052-982-8370
大阪 TEL. 06-6457-2931 福岡 TEL. 092-408-7724