

消灯機能なし

JIMBO NK SERIE埋込ライトコントロールスイッチセット取扱説明書 NK SERIE

TRAIL-E

NK SERIE 埋込ライトコントロールスイッチセット (逆位相制御)をお買い求めいただき、誠にありがとうございます。

ご使用になる前に必ずこの取扱説明書をご参照いただき、正しくご使用ください。

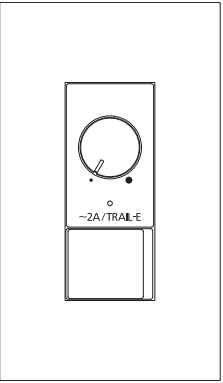
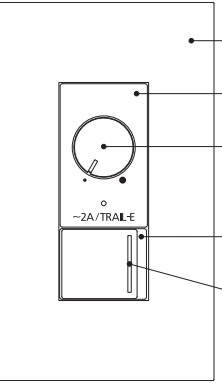
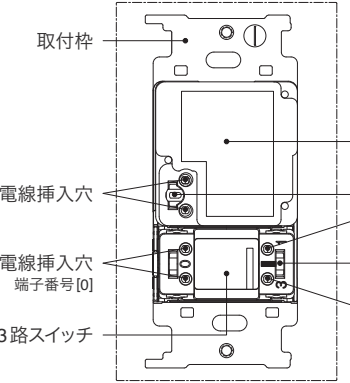
配線工事は電気設備基準や内線規程に従い、電気工事業者(有資格者)が安全かつ確実におこなってください。

対象器具セット

- ・NKW-RTE2NS3: 埋込ライトコントロール (逆位相制御)+ 3路スイッチ
- ・NKW-RTE2NS3G: 埋込ライトコントロール (逆位相制御)+ 3路ガイドランプ付きスイッチ

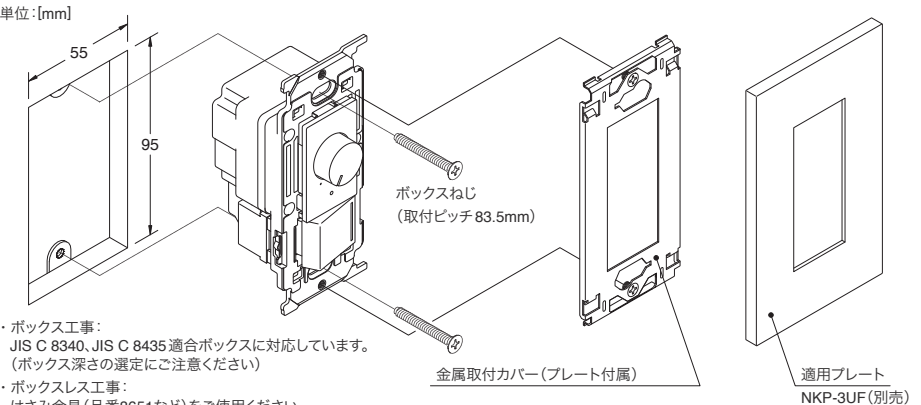
TRAIL-E
=Trailing-edge「逆位相」の意

セット各部名称 ※プレート (適用プレート: NKP-3UF) は付属しません。

NKW-RTE2NS3 (埋込ライトコントロール(逆位相制御)+3路スイッチ)	NKW-RTE2NS3G (埋込ライトコントロール(逆位相制御)+3路ガイドランプ付きスイッチ)	器具裏面
		
	<ul style="list-style-type: none"> 適用プレート (別売) 化粧カバー 調光ツマミ <ul style="list-style-type: none"> ・右に回す: 照明を明るくする ・左に回す: 照明を暗くする (左いっぱいまで回しても、照明は消灯しません) 3路スイッチ (照明電源入切用) ガイドランプ <ul style="list-style-type: none"> ・点灯 (緑色): 照明切 ・消灯: 照明入 (NKW-RTE2NS3のスイッチには付いていません) 	<ul style="list-style-type: none"> 取付枠 電線挿入穴 電線挿入穴 端子番号 [0] 3路スイッチ ライトコントロール 電線はずし穴 電線挿入穴 端子番号 [1] 電線はずし穴 電線挿入穴 端子番号 [3]

施工方法

単位: [mm]



ボックス工事:
JIS C 8340、JIS C 8435 適合ボックスに対応しています。
(ボックス深さの選定にご注意ください)

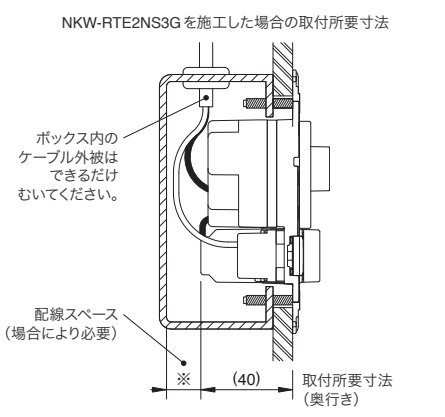
ボックスレス工事:
はさみ金具 (品番8651など) をご使用ください。

ボックスねじ (取付ピッチ 83.5mm)

金属取付カバー (プレート付属)

適用プレート NKP-3UF (別売)

NKW-RTE2NS3Gを施工した場合の取付所要寸法



ボックス内のケーブル外被はできるだけむいてください。

配線スペース (場合により必要)

※ (40) 取付所要寸法 (奥行き)

配線について

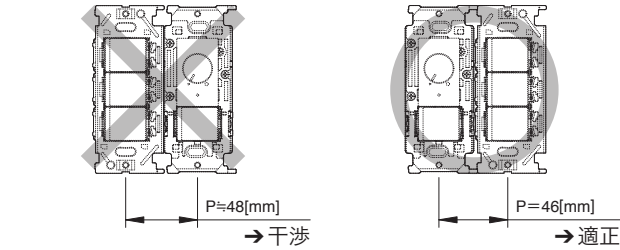
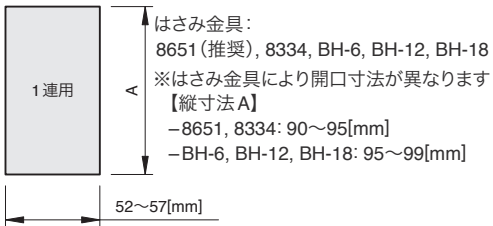
- ・ライトコントロールへの結線は、分岐回路のブレーカを必ずOFF (切) にしてから作業してください。

- ・ボックス工事の場合は、ボックス内のケーブル外被を出来るだけ剥き、電線を適切な長さで切断したうえで結線してください。余分なケーブルや電線をボックス内に強引に押し込むことで、製品に過度な力が加わらないようにしてください。

ライトコントロールの取付について

- ・ボックス工事の場合は、本製品を収めるために取付面からの有効深さ (奥行き) が 37mm 以上 (NKW-RTE2NS3G は 40mm 以上) が必要です。製品を収めるスペースとは別に電線を収めるスペースも確保し、JIS C 8340、JIS C 8435 適合のボックスより選定してください。

- ・ボックスレス工事の場合は、次のはさみ金具をご使用ください。



ライトコントロール取付後の動作確認について

- ・初回電源投入時のみ「調光上限自動設定機能」が動きます。(最大約 5 秒間) 詳しくは、裏面「調光範囲設定方法」内の「調光上限自動設定機能について」をご覧ください。 ※設定中の回路遮断や活線施工などで電源瞬断が起こると、上限自動設定が正常に完了せず、上限の明るさが著しく暗く設定される場合があります。調光ツマミを右いっぱいに戻しても照明が明るくならない場合は、再度、調光範囲設定を行ってください。(もう一度、本機能が動作します)
- ・調光ツマミを右に回すと照明が明るく、左に回すと照明が暗くなります。 ※調光ツマミの操作だけでは照明器具は消灯しません。照明電源を入切する外付けスイッチで正常に点灯/消灯操作ができることを確認してください。

- ※照明器具の種類によっては調光ツマミを左に回しきると消灯する場合があります。調光ツマミを左に回しきって**消灯させないためには調光範囲設定を行ってください。**
- ・調光下限近くで照明の明るさが不規則に変わる、調光ツマミを大きく回さないで照明が点灯しない、複数の照明間で点灯/消灯するタイミングが揃わない、といった場合は、調光範囲設定をおこなってください。(「調光範囲設定機能」については裏面をご覧ください)
- ※明るさが急変しないよう調光する仕様のため、調光ツマミの急な操作に対して、調光の追従が遅れるように感じます。

工事を担当する方 (有資格者) へ

施工する前に、必ずこの取扱説明書をご参照ください。

また施工後には、お施主様または普段ご使用になる方にこの取扱説明書をお渡しいただき、保管をお願いしてください。



警告

この表示の欄は「死亡または重傷を負う可能性が想定される」内容です。

施工上のご注意



警告

- ・白熱灯および白熱灯用調光器対応形照明器具用です。調光非対応の蛍光灯やLEDランプ、調光機能内蔵照明器具には使用できません。照明器具や本製品の破損、発煙の原因になります。
- ・白熱灯 (一般白熱電球、レフランプ、ミニクリプトンランプ、シャンデリア電球、100Vハロゲンランプを含む) の場合は、消費電力の合計が 5~200W の範囲で使用してください。合計消費電力がこの範囲であれば、接続灯数に制限はありません。
- ・白熱灯用調光器対応形 LED 照明器具の場合は、消費電流の合計が 50~2000mA の範囲で使用してください。



注意

過電流保護素子を内蔵しています。過負荷・短絡させたライトコントロールは再使用不能です。

- ・誘導負荷 (シーリングファン、換気扇など) には使用できません。
- ・本製品は、過電流による焼損事故防止のため温度ヒューズを内蔵しています。過負荷接続など定格電流を超える過電流や過酷な周囲環境下での放熱支障により本体内部の温度が異常に上昇すると、温度ヒューズが溶断し負荷は消灯します。この場合、本製品は使用不能になります。(温度ヒューズは交換できません)
- ・浴室内など水のかかる場所や、高温・低温・多湿・粉塵などが多い場所、油分などが付着しやすい場所や、粉塵や可燃性ガスが滞留しやすい場所には取付けないでください。
- ・硫黄ガスやアンモニアガスなどが高濃度の場所には取付けないでください。
- ・施工条件により右表のとおり最大負荷容量が変わります。負荷を減じてご使用ください。
- ・白熱灯は 1 灯あたり 100W 以下でご使用ください。電球の球切れ時に大電流が流れ、本製品の内部部品が破損する原因になります。
- ・ダウントランスを用いるローボルトハロゲンランプには使用できません。ダウントランスが磁気飽和して短絡故障します。



注意

この表示の欄は「傷害を負う可能性または物的損害のみが発生する可能性が想定される」内容です。

- ・落下などで強い衝撃を受けた器具は使用しないでください。内蔵している電子部品に亀裂や断線を生じているおそれがあり、本製品の寿命短縮や、絶縁物の破損による感電、発火の原因になります。
- ・ライトコントロールの負荷側にコンセントを施設しないでください。定格を超えて使用されるおそれがあり、異常発熱や火災の原因になります。
- ・煙や臭いなどの異常を感じたら、感電、火災のおそれがあるため、すぐに電源を切ってください。
- ・漆喰やコンクリートなどが半乾燥状態の間は取付けないでください。

- ・本製品の結線作業は、分岐回路の配線用遮断器を必ず切ってからおこなってください。活線作業により調光回路の配線が一瞬でも地絡あるいは短絡すると、内部の半導体回路を破壊し使用不能になります。

- ・ブレーカのトリップテストは、ライトコントロールを取付ける前におこなってください。一瞬の短絡で壊れます。

- ・電路の絶縁性能試験 (メガテスト) は、あらかじめライトコントロールを電路から外しておこなってください。本製品の極間に定格電圧を超える試験電圧を印加すると、内部の保護素子が動作して製品寿命に悪影響を与えるおそれがあります。

※施工条件による最大負荷容量

ライトコントロールの数	-		ボックスレス (断熱材あり)	
	金属ボックス		樹脂ボックス	
	白熱灯	LED 照明	白熱灯	LED 照明
単独	200W	2000mA	160W	1600mA
2 連接	160W	1600mA	140W	1400mA
3 連接	140W	1400mA	120W	1200mA
4 連接	140W	1400mA	120W	1200mA
5 連接	140W	1400mA	120W	1200mA

結線方法について

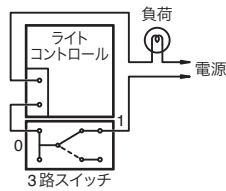


警告

- ・電線はφ 1.6、φ 2 の銅単線をご使用ください。
- ・電線は被覆を 12mm 剥き、曲がりがあれば直してください。(適合ストリップ範囲: 11~14mm) 半田あげた撚り線や曲がった電線を接続しないでください。異常発熱して火災の原因になります。
- ・電線を電線挿入穴へ差し込む際は、被覆を剥いた芯線が見えなくなるまで奥まで十分に差し込んでください。差込が不十分な場合、異常発熱して火災の原因になります。
- ・電線をはずす時は、分岐回路の電源を必ず切ってから、マイナスインプライバを電線はずし穴に差し込んで、電線外しボタンを押しながら電線を引き抜いてください。ドライバーをこじると、端子が破損するおそれがありますのでご注意ください。

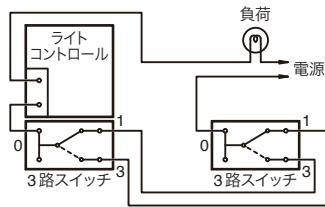
配線図

1 箇所で作操作する場合

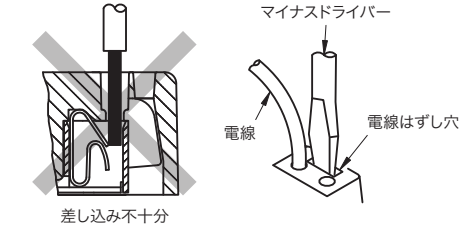


※明るさが急変しないよう調光する仕様のため、照明を点灯した際は、調光ツマミの位置まで徐々に調光されます (消灯時は即時消灯します)

1 箇所で作操作する場合 (2 箇所で入切操作)



※ 3 路 4 路配線により、多箇所操作も可能です。



3 路ガイドランプ付きスイッチについて

- ・最小適合負荷 (1W) 未満では、ガイドランプは点灯しませんが異常ではありません。
- ・多箇所取付け (3 路・4 路配線) の場合、および消灯時ハイインピーダンスになる負荷の場合は、ガイドランプの輝度が「低下したり負荷が微点灯したりする場合がありますので、外付けコンデンサ (神保電器製「GC-1」) を負荷と並列に接続することを推奨します。

- ・電子制御式特殊照明器具 (人感センサ付き・マイコン制御付き・遅延タイマ付き・リモコン機能付きなど) に使用すると、照明器具の制御機能やガイドランプの点灯状態に不具合を生じることがあります。照明器具の取扱説明書に従って施工してください。

(右面もご覧ください)

(裏面もご覧ください)

安全上のご注意 (普段ご使用になる方へ)

- 警告** この表示の欄は「死亡または重傷などを負う可能性が想定される」内容です。

- 取付工事は、必ず電気工事店にご依頼ください。資格を持たない一般の方による工事は、法律で禁止されています。工事に不備があると感電や火災の原因になります。
- 適合ランプは白熱灯（一般白熱電球、レフランプ、ミニクリプトンランプ、シャンデリア電球、100Vハロゲンランプを含む）と、白熱灯用調光器対応のLEDランプならびに照明器具です。電球形蛍光灯、水銀灯、ダウントランスを用いるローボルトハロゲンランプ、調光非対応LEDランプ等は使用できません。ランプやライトコントロールが破損、発煙する原因になります。
- ランプを交換する時や照明器具をお手入れする時は、感電のおそれがあるため、分岐回路のブレーカを必ずOFF（切）にしてから作業してください。
- ライトコントロールの付近でストーブやガスコンロ等を使用するなど、高温や多湿の環境にしなしてください。加熱されると焼損のおそれがあり、火災の原因になります。（使用周囲温度：0～35℃）
- 本製品を分解したり、改造しないでください。故障、感電、発火の原因になります。
- 煙や臭いなどの異常を感じたら、感電、火災のおそれがあるため、すぐに電源を切ってください。

ご使用上のご注意

- 調光ツマミを左に回していくと、ランプによっては消灯しているように見えますが、このときランプには電流が流れています。消灯する場合は必ず外付けの入切スイッチを操作して電源を切ってください。
- 消灯寸前まで調光ツマミを回したときの発光状態は、照明器具の個体差や品種の違いにより異なる場合があります。
- ライトコントロールの定格を超える負荷の使用や放熱支障により本体内部が異常な温度に達すると、焼損防止のため内蔵のヒューズが溶断して使用不能になります。（ヒューズだけを交換することはできませんので、本製品の交換が必要になります）
- 最小適合負荷容量（白熱灯5W）より小さい照明器具を使用すると、照明の明るさが不規則に変わる場合があります。

音響機器への雑音対策について

- このライトコントロールは雑音防止回路を内蔵していますが、ラジオなどの音響機器を近くで使用すると雑音障害を生じる場合があります。そのような場合は、次の措置をおこなってください。
 - 音響機器のアースを取り、ラジオ用などの外部アンテナを接続してください。
 - ライトコントロールの電源と音響機器の電源は別配線にし、配線間の距離を1m以上離してください。
 - ライトコントロールと音響機器、ラジオ用などの外部アンテナ及びアース線とは1m以上離してください。

白熱灯用調光器対応LED電球のご使用について

調光器対応形LEDランプは、動作原理が白熱灯と異なるため下記の性質があります。これらはLEDランプの性能に由来するものですので、実用上支障のない範囲でご使用ください。

白熱灯と異なる明るさ変化の仕組み

- 白熱灯は、ガラス球内に細い金属線（フィラメント）を入れ、ガラス球内部の空気を抜いて封じ込めた構造です。電流が流れるとフィラメントが発熱し、その温度が上がるとともに暗赤色に輝き始め、橙色～黄白色を経て3000℃前後で温かみを帯びた白色の光を発します。
- ランプに通じる電力とフィラメントの発熱量は比例しますので、ライトコントロールでランプの入力電力を調整することでランプの明るさを変化させています。
- 白熱灯の場合、ランプの形状や品番が異なっても発光原理は同じため、複数のランプを1つのライトコントロールで調光すると明るさの変化度合いは完全に揃います。

個体差による調光時の明るさ変化

- 調光器対応形LEDランプは、前述の通り専用ICで白熱灯の調光特性を模擬的に再現しているものですが、ランプの品種や個体差により特性にバラつきがあり、明るさの変化度合いや点灯/消灯のタイミングは、白熱灯のように揃いません。

- 注意** この表示の欄は「傷害を負う可能性または物的損害のみが発生する可能性が想定される」内容です。

- 白熱灯は1灯あたり100W（ワット）以下でご使用ください。100Wを超える電球を使用すると球切れ時に大電流が流れ、ライトコントロール内部の電子部品が破損する原因になります。
- 洗剤や殺虫剤、シンナーなどの薬品をかけないでください。

・調光機能付き照明器具には使用できません。

・動作中に本体表面が温くなる場合がありますが異常ではありません。ただし、内部の金属部品は熱くなっており、不用意に触れると火傷などのおそれがありますので、必ずプレート等の外郭部品を全て取付けてご使用ください。

・白熱灯からLEDランプに交換した時や、使用していたものと異なる品種のLEDランプに交換した時など、調光下限近くで照明の明るさが不規則に変わる、調光ツマミを大きく回さないと照明が点灯しない、複数の照明間で点灯/消灯するタイミングが揃わない、といった場合は、調光範囲設定をおこなってください。（「調光範囲設定機能」については右面をご覧ください）

お手入れ方法について

- 外観が汚れた場合は、中性洗剤を水で薄め柔らかい布などに含ませ、固く絞って拭いてください。汚れが落ちたら水拭きし、最後に乾拭きしてください。洗剤の成分が残っていると変色の原因になります。シンナーなどの有機溶剤や洗剤（アルカリ性/酸性）などは使用しないでください。

LED照明器具・蛍光灯インバータ照明器具を調光するときは、初回接続時に「調光範囲設定」を行ってください。

「調光範囲設定機能」を行うことで改善できる現象

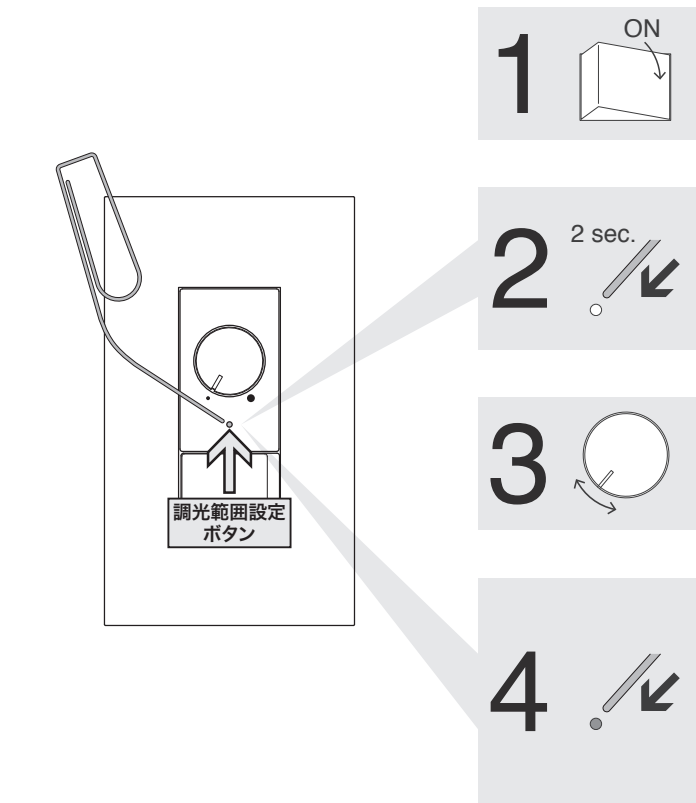
- 調光下限または上限近くで照明の明るさが不規則に変わる（ちらつき）



※調光「**下限**」設定は**手動**で行いますが、調光「**上限**」設定は**自動**で行われます。（**調光上限自動設定機能**）

調光範囲設定方法

- 調光範囲設定ボタンは**化粧カバーに開いた穴の少し奥**にあります。ボタンを押す際は、**ゼムクリップなど先端が細く折れにくいもの**を使用してください。（**指先の怪我にご注意ください**）



調光上限自動設定機能について（最大約5秒間）
初回電源投入時および下限設定完了時には、調光ツマミの位置に関係なく自動で調光を開始し、安定して点灯する上限の明るさを検出・設定します。（**→上限設定が完了すると、調光ツマミが指示する本来の明るさに戻ります**）
※上限自動設定中は、調光範囲設定ボタンが点灯します。
※上限自動設定時に照明の明るさが不規則に変わる場合がありますが、安定して点灯する上限の明るさを検出するための動作であり異常ではありません。
※電源瞬断などで上限自動設定が正常に完了せず、上限の明るさが著しく暗くなった場合は、再度、調光範囲設定を行ってください。（もう一度、本機能が動作します）
※照明器具の種類によっては、長時間点灯後に照明器具が熱を持った状態で上限自動設定を行うと、冷めた時に上限付近でちらつく場合があります。（ツマミを少し左に回すとちらつきは止まります）この事象を解消するには、消灯後、照明器具の熱が十分に冷めた状態で再度、調光範囲設定を行ってください。

製品仕様			
定格電圧	AC100V（50Hz、60Hz 共用）	使用周囲温度	0℃～35℃
定格電流	2A（2000mA）	適用プレート	NKP-3UF ※金属プレートは動作中放熱の仕様上、推奨しません
消灯操作時漏れ電流	1mA以下	スイッチ定格	[NKW-RTE2NS3（3路スイッチ）] 15A-300V AC [NKW-RTE2NS3G（3路ガイドランプ付きスイッチ）] 15A-125V AC
適合負荷容量	[白熱灯] 5～200W（1灯100W以下） [調光対応LED照明器具] 2000mAまで		
調光機能（明るさ比）	[可変幅] 下限設定値～約95% 連続、消灯機能なし [下限設定] 約0.5%～約50%の範囲で手動設定可能 [上限設定] 光源の安定する最大出力に自動設定		

神保電器株式会社

札幌：(011) 768-8666
仙台：(022) 287-1095
東京：(03) 5705-7392
名古屋：(052) 982-8370
大阪：(06) 6457-2931
福岡：(092) 408-7724

（右面もご覧ください）