

消灯機能なし

# JIMBO NK SERIE埋込ライトコントロールスイッチセット取扱説明書 NK SERIE

**LEAD-E** NK SERIE埋込ライトコントロールスイッチセット(正位相制御)をお買い求めいただき、誠にありがとうございます。  
ご使用になる前に必ずこの取扱説明書をご参照いただき、正しくご使用ください。

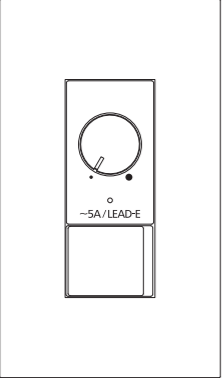
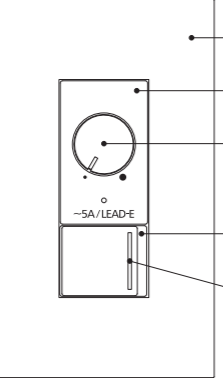
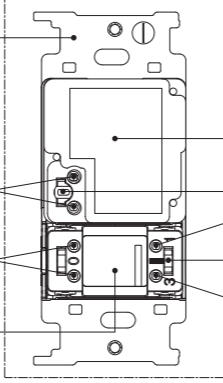
配線工事は電気設備基準や内線規程に従い、電気工事業者(有資格者)が安全かつ確実におこなってください。

## 対象器具セット

- ・NKW-RLE5NS3: 埋込ライトコントロール(正位相制御)+3路スイッチ
- ・NKW-RLE5NS3G: 埋込ライトコントロール(正位相制御)+3路ガイドランプ付きスイッチ

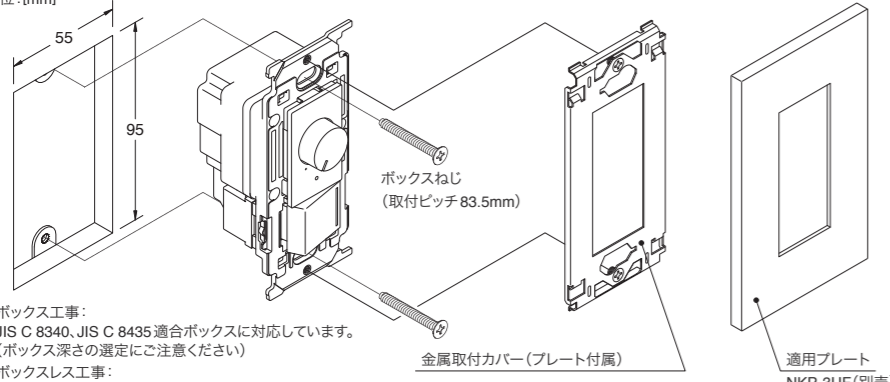
LEAD-E  
=Leading-edge  
「正位相」の意

セット各部名称 ※プレート(適用プレート: NKP-3UF)は付属しません。

NKW-RLE5NS3 (埋込ライトコントロール(正位相制御)+3路スイッチ)	NKW-RLE5NS3G (埋込ライトコントロール(正位相制御)+3路ガイドランプ付きスイッチ)	器具裏面
		
	<ul style="list-style-type: none"> <li>適用プレート(別売)</li> <li>化粧カバー</li> <li>調光ツマミ           <ul style="list-style-type: none"> <li>・右に回す: 照明を明るくする</li> <li>・左に回す: 照明を暗くする</li> <li>(左いっぱいまで回しきっても、照明は消灯しません)</li> </ul> </li> <li>3路スイッチ(照明電源入切用)</li> <li>ガイドランプ           <ul style="list-style-type: none"> <li>・点灯(緑色): 照明切</li> <li>・消灯: 照明入</li> <li>(NKW-RLE5NS3のスイッチには付いていません)</li> </ul> </li> </ul>	<ul style="list-style-type: none"> <li>取付枠</li> <li>電線挿入穴</li> <li>電線挿入穴(端子番号[0])</li> <li>3路スイッチ</li> <li>ライトコントロール</li> <li>電線はずし穴</li> <li>電線挿入穴(端子番号[1])</li> <li>電線はずし穴</li> <li>電線挿入穴(端子番号[3])</li> </ul>

## 施工方法

単位: [mm]



ボックス工事:  
JIS C 8340、JIS C 8435 適合ボックスに対応しています。  
(ボックス深さの選定にご注意ください)

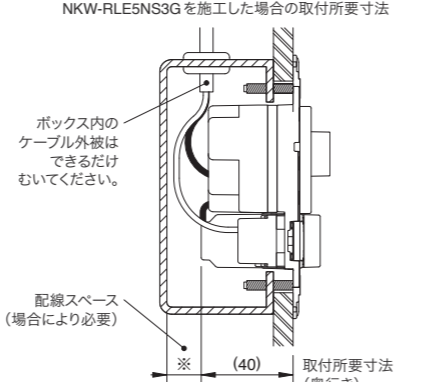
ボックスレス工事:  
はさみ金具(品番8651など)をご使用ください。

ボックスねじ(取付ピッチ83.5mm)

金属取付カバー(プレート付属)

適用プレート NKP-3UF(別売)

NKW-RLE5NS3Gを施工した場合の取付所要寸法



ボックス内のケーブル外被はできるだけむいてください。

配線スペース(場合により必要)

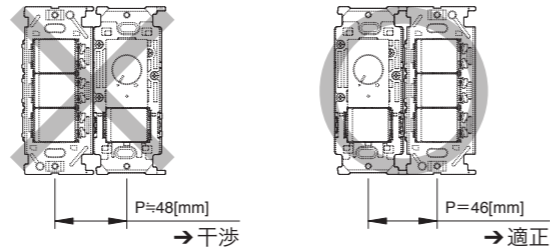
取付所要寸法(奥行き)

## 配線について

- ・ライトコントロールへの結線は、分岐回路のブレーカを必ずOFF(切)にしてから作業してください。
- ・ボックス工事の場合は、ボックス内のケーブル外被を出来るだけ剥き、電線を適切な長さで切断したうえで結線してください。余分なケーブルや電線をボックス内に強引に押し込むことで、製品に過度な力加わらないようにしてください。

## ライトコントロールの取付について

- ・ボックス工事の場合は、本製品を収めるために取付面からの有効深さ(奥行き)が37mm以上(NKW-RLE5NS3Gは40mm以上)が必要です。製品を収めるスペースとは別に電線を収めるスペースも確保し、JIS C 8340、JIS C 8435 適合のボックスより選定してください。
- ・ボックスレス工事の場合は、次のはさみ金具をご使用ください。
- ・皿小ネジは必要以上に締付けしないでください。(※適正締付トルク: 0.4[N・m]以下)
- ・金属取付枠(BS-C) 枠付け器具と接続して取付ける場合は、ライトコントロールを向かって左側に取付けてください。右側ではプレートの取付ピッチ(46mm)と合わず取付できません。



## ライトコントロール取付後の動作確認について

- ・調光ツマミを右に回すと照明が明るく、左に回すと照明が暗くなります。  
※調光ツマミの操作だけでは照明器具は消灯しません。照明電源を入切する外付けスイッチで正常に点灯/消灯操作ができることを確認してください。  
※照明器具の種類によっては調光ツマミを左に回しきると消灯する場合があります。調光ツマミを左に回しきって消灯させないためには調光範囲設定を行ってください。
- ・調光下限近くで照明の明るさが不規則に変わる、調光ツマミを大きく回さないと照明が点灯しない、複数の照明間で点灯/消灯するタイミングが揃わない、といった場合は、調光範囲設定をおこなってください。(「調光範囲設定機能」については裏面をご覧ください)  
※明るさが急変しないよう調光する仕様のため、調光ツマミの急な操作に対して、調光の追従が遅れるように感じます。

(右面もご覧ください)

工事を担当する方(有資格者)へ

施工する前に、必ずこの取扱説明書をご参照ください。

また施工後には、お施主様または普段ご使用になる方にこの取扱説明書をお渡しいただき、保管をお願いしてください。



## 警告

この表示の欄は「死亡または重傷などを負う可能性が想定される」内容です。



## 注意

この表示の欄は「傷害を負う可能性または物的損害のみが発生する可能性が想定される」内容です。

## 施工上のご注意



## 警告

- ・白熱灯および白熱灯用調光器対応形照明器具用です。調光非対応の蛍光灯やLEDランプ、調光機能内蔵照明器具には使用できません。照明器具や本製品の破損、発煙の原因になります。
- ・白熱灯(一般白熱電球、レフランプ、ミニクリプトンランプ、シャンデリア電球、100Vハロゲンランプを含む)の場合は、消費電力の合計が5~500Wの範囲で使用してください。合計消費電力がこの範囲であれば、接続灯数に制限はありません。
- ・白熱灯用調光器対応形LED照明器具の場合は、最大接続灯数内で消費電流の合計が50~5000mAの範囲で使用してください。最大接続灯数は突入電流値による制約を受けるため、照明器具により異なります。(詳細は弊社営業担当までお問い合わせください)



## 注意

過電流保護素子を内蔵しています。過負荷・短絡させたライトコントロールは再使用不能です。

- ・本製品は、過電流による焼損事故防止のため温度ヒューズを内蔵しています。過負荷接続など定格電流を超える過電流や過酷な周囲環境下での放熱支障により本体内部の温度が異常に上昇すると、温度ヒューズが溶断し負荷は消灯します。この場合、本製品は使用不能になります。(温度ヒューズは交換できません)
- ・浴室内など水のかかる場所や、高温・低温・多湿・粉塵が多い場所、油分などが付着しやすい場所や、粉塵や可燃性ガスが滞留しやすい場所には取付けしないでください。
- ・硫黄ガスやアンモニアガスなどが高濃度の場所には取付けしないでください。
- ・施工条件により右表のとおり最大負荷容量が変わります。負荷を減じてご使用ください。
- ・白熱灯は1灯あたり100W以下でご使用ください。電球の球切れ時に大電流が流れ、本製品の内部部品が破損する原因になります。
- ・ダウントランスを用いるローボルトハロゲンランプには使用できません。ダウントランスが磁気飽和して短絡故障します。
- ・本製品の結線作業は、分岐回路の配線用遮断器を必ず切ってからおこなってください。活線作業により調光回路の配線が一瞬でも地絡あるいは短絡すると、内部の半導体回路を破壊し使用不能になります。

- ・ブレーカのトリップテストは、ライトコントロールを取付ける前におこなってください。一瞬の短絡で壊れます。

- ・電路の絶縁性能試験(メガテスト)は、あらかじめライトコントロールを電路から外しておこなってください。本製品の極間に定格電圧を超える試験電圧を印加すると、内部の保護素子が動作して製品寿命に悪影響を与えるおそれがあります。

※施工条件による最大負荷容量

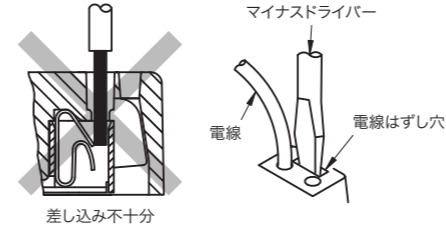
ライトコントロールの数	-		ボックスレス(断熱材あり)	
	金属ボックス		樹脂ボックス	
	白熱灯	LED照明	白熱灯	LED照明
単独	500W	5000mA	400W	4000mA
2接続	400W	4000mA	350W	3500mA
3接続	350W	3500mA	300W	3000mA
4接続	350W	3500mA	300W	3000mA
5接続	350W	3500mA	300W	3000mA

## 結線方法について



## 警告

- ・電線はφ1.6、φ2の銅単線をご使用ください。
- ・電線は被覆を12mm剥き、曲がりがあれば直してください。(適合ストリップ範囲: 11~14mm) 半田あげた撚り線や曲がった電線を接続しないでください。異常発熱して火災の原因になります。
- ・電線を電線挿入穴へ差し込み際は、被覆を剥いた芯線が見えなくなるまで奥まで十分に差し込んでください。差込が不十分な場合、異常発熱して火災の原因になります。
- ・電線ははずす時は、分岐回路の電源を必ず切ってから、マイナスインプを電線はずし穴に差し込んで、電線外しボタンを押しながら電線を引き抜いてください。ドライバーをこじると、端子が破損するおそれがありますのでご注意ください。



## 3路ガイドランプ付きスイッチについて

- ・最小適合負荷(1W)未滿では、ガイドランプは点灯しませんが異常ではありません。
- ・多箇所取付け(3路・4路配線)の場合、および消灯時ハイインピーダンスになる負荷の場合は、ガイドランプの輝度が低下したり負荷が微点灯したりする場合がありますので、外付けコンデンサ(神保電器製「GC-1」)を負荷と並列に接続することを推奨します。
- ・電子制御式特殊照明器具(人感センサ付き・マイコン制御付き・遅延タイマ付き・リモコン機能付きなど)に使用すると、照明器具の制御機能やガイドランプの点灯状態に不具合を生じることがあります。照明器具の取扱説明書に従って施工してください。

(裏面もご覧ください)

