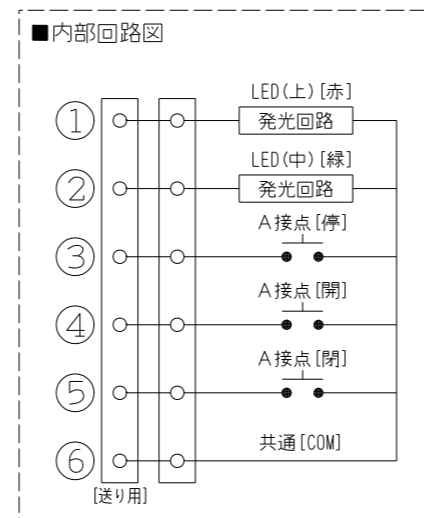
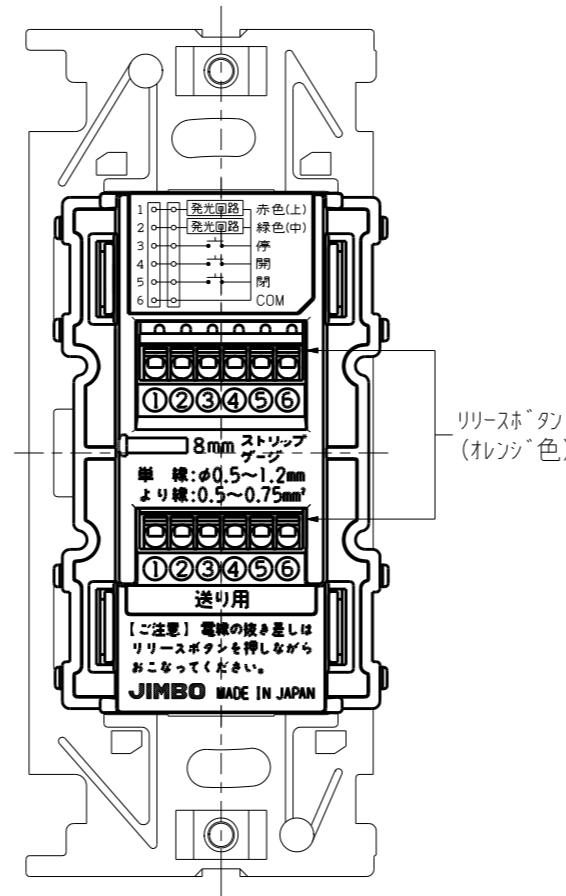
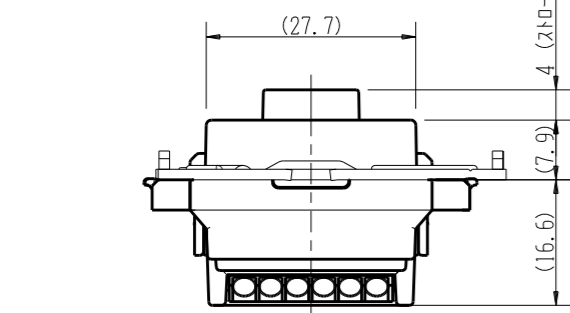
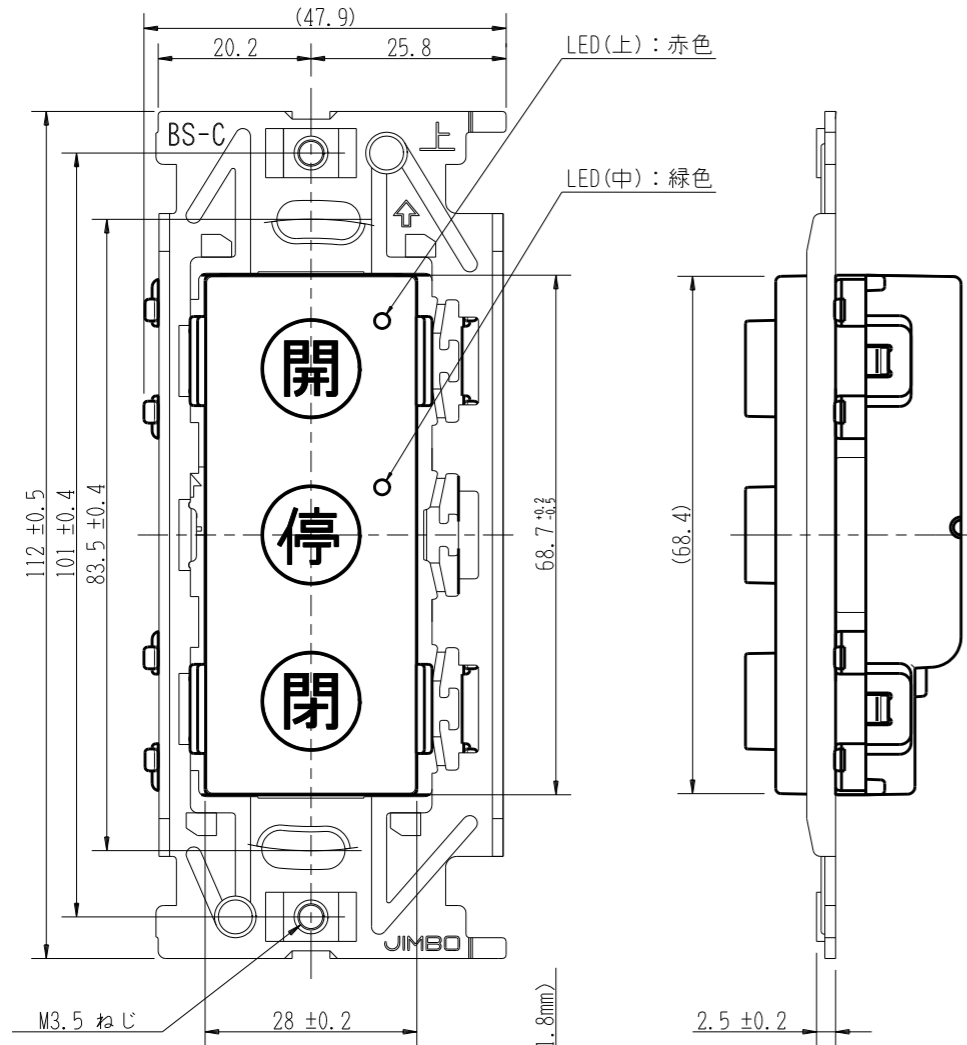


- NKB-3411-PW: ピュアホワイト色 (印刷色: ダークグレー-[N4])
- NKB-3411-SG: ソリッドグレー色 (印刷色: ホワイト)
- NKB-3411-SB: ソフトブラック色 (印刷色: ホワイト)

●本体外郭材料: ガラス繊維強化PBT樹脂



- ※スイッチはモーメンタリ作動形
- ※発光回路は無極性、電圧フリー
- ※LED1灯あたり消費電流は次による
  - 5~12V: 3mA以下
  - ~24V: 4mA以下
  - ~30V: 5mA以下

NKB-3411

NK SERIE コンボスイッチシステム

埋込3キー押ボタンスイッチ (金属取付枠付)

[A接点/赤LED + A接点/緑LED + A接点]

接点定格 DC30V 100mA (電圧範囲: 5~30V, 電流範囲: 1~100mA)

電気用品安全法 非対象

第三角法

【ご注意】

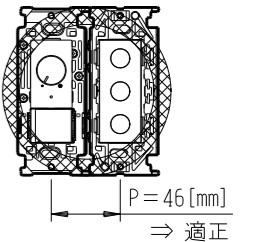
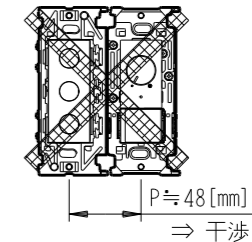
本製品を排煙設備の手動起動装置としてご使用になる場合は、消防関係法令に基づいて設置してください。

【安全上のご注意】

- 定格電圧は30Vです。100V/200V配線には使用しないでください。破損の原因となります。
- 落下や強い衝撃を受けたスイッチは使用しないでください。内蔵電子部品が破損しているおそれがあり、スイッチの寿命短縮や動作不良の原因となります。

【施工上のご注意】

- 適用ボックス
  - JIS C8340、JIS C8435に規定する1個用スイッチボックス
- 適用取付枠
  - 金属取付枠 (品番: BS-C) ※本製品取付済
  - 絶縁取付枠 (品番: BS-K)
- 適用電線
  - 銅単線:  $\phi 0.5 \sim 1.2 \text{mm}$
  - 銅より線:  $0.5 \sim 0.75 \text{mm}^2$
  - ※電線は被覆を8mm剥き、曲がりがあれば直して、リリースボタンを押しながら奥まで十分に差し込んでください。接触不良により動作が不安定になるおそれがあります。
  - ※単線はリリースボタンを押さなくても差し込むことができます。
  - ※リリースボタンには刃幅3mm以下のマイナスドライバーを使用してください。
  - ※電線を外す際は、リリースボタンを押しながら電線を引き抜いてください。ドライバーをこじると端子が破損するおそれがあります。
- 適用プレート
  - 連用プレート (大角穴3口用)
  - [推奨] NKシリーズプレート (品番: NKP-3UFほか)
- 非防水形です。水のかかる場所には取付けないでください。
- 高温、低温、多湿、粉塵などが多い場所、油分などが付着しやすい場所、粉塵や可燃性ガスが滞留しやすい場所には取付けないでください。
- 硫黄ガスやアンモニアガスなどが高濃度の場所には取付けないでください。
- 取付枠の変形を防ぐため、ボックスねじは必要以上に締め過ぎないでください。
  - 適正締めトルク:  $0.4 \text{N} \cdot \text{m}$  ( $4.1 \text{kgf} \cdot \text{cm}$ ) 以下
- ボックス工事にて線径の太いケーブルを使用する場合は、ボックス内のケーブル外皮をできるだけ剥き、電線は適切な長さに切断したうえで結線してください。余分なケーブルや電線をボックス内に強引に押し込むことで、スイッチ端子の電線接続部に過度な張力が加わらないように収めてください。電線が抜けてしまう場合があります。
- 本製品と低圧屋内配線の点滅器 (100/200V回路の照明スイッチ等) や接続器 (100/200V回路のコンセント等) を同一プレートに接続取付する場合は、低圧屋内配線 (強電配線) との離隔に注意してください (内線規程 3102-7条 参照)。ボックス工事の際は、下記の場合を除き本製品と強電配線のスイッチ/コンセントの隣接箇所に隔壁 (セパレーター) を設け、強電配線と直接接触しないように施設してください。
  - 本製品の配線が小勢力回路の配線要件を満たしている場合
  - 照明スイッチが有線リモコンスイッチの場合 (照明制御回路が小勢力回路に該当)
- 本製品を絶縁取付枠器具や弊社ライトコントロールスイッチセット (NKW-RPWM1S0ほか) と接続して取付ける場合は、本製品を向かって右側に取付けてください。左側ではプレートの取付ピッチ (46mm) と合わず取付けできません。左側に取付けたい場合は、本製品の金属取付枠を外して絶縁取付枠に付け替えてください。(取付枠の脱着方法がご不明の場合は、技術資料「取付枠の器具脱着要領」をご覧ください)



※仕様及び外観は商品改良のため、予告なく変更する事がありますので、都度、最新版をご確認ください。

作成

2022年03月29日



神保電器株式会社