

MSB-F1SS

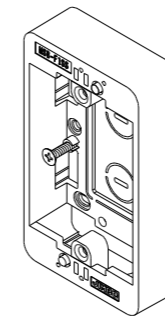
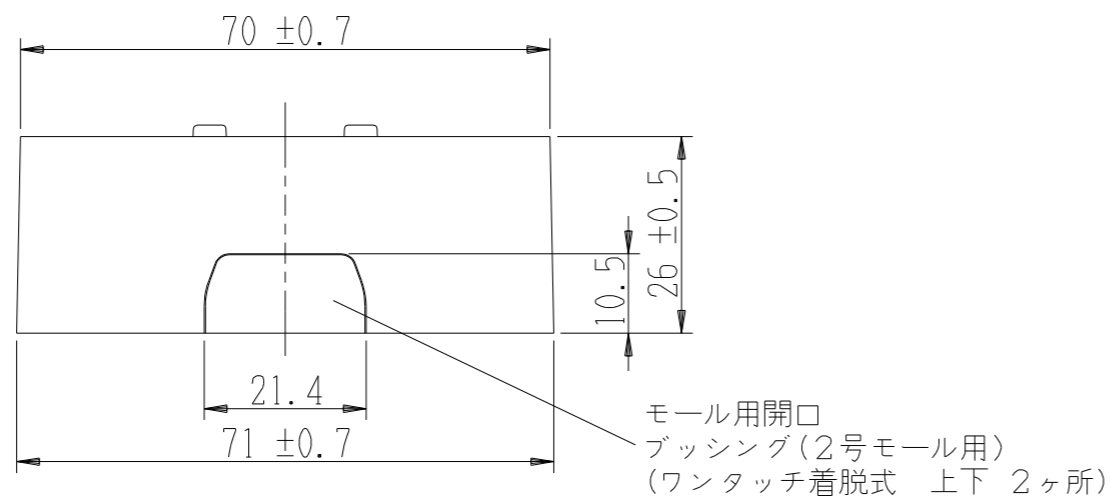
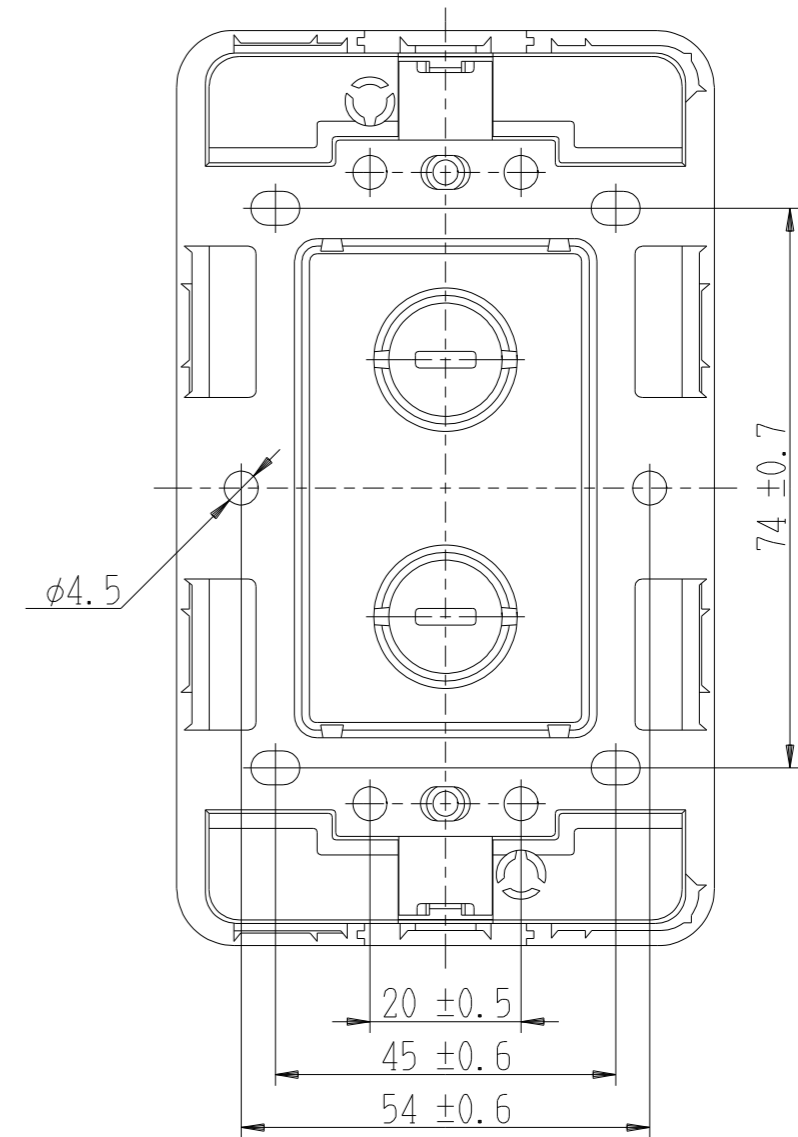
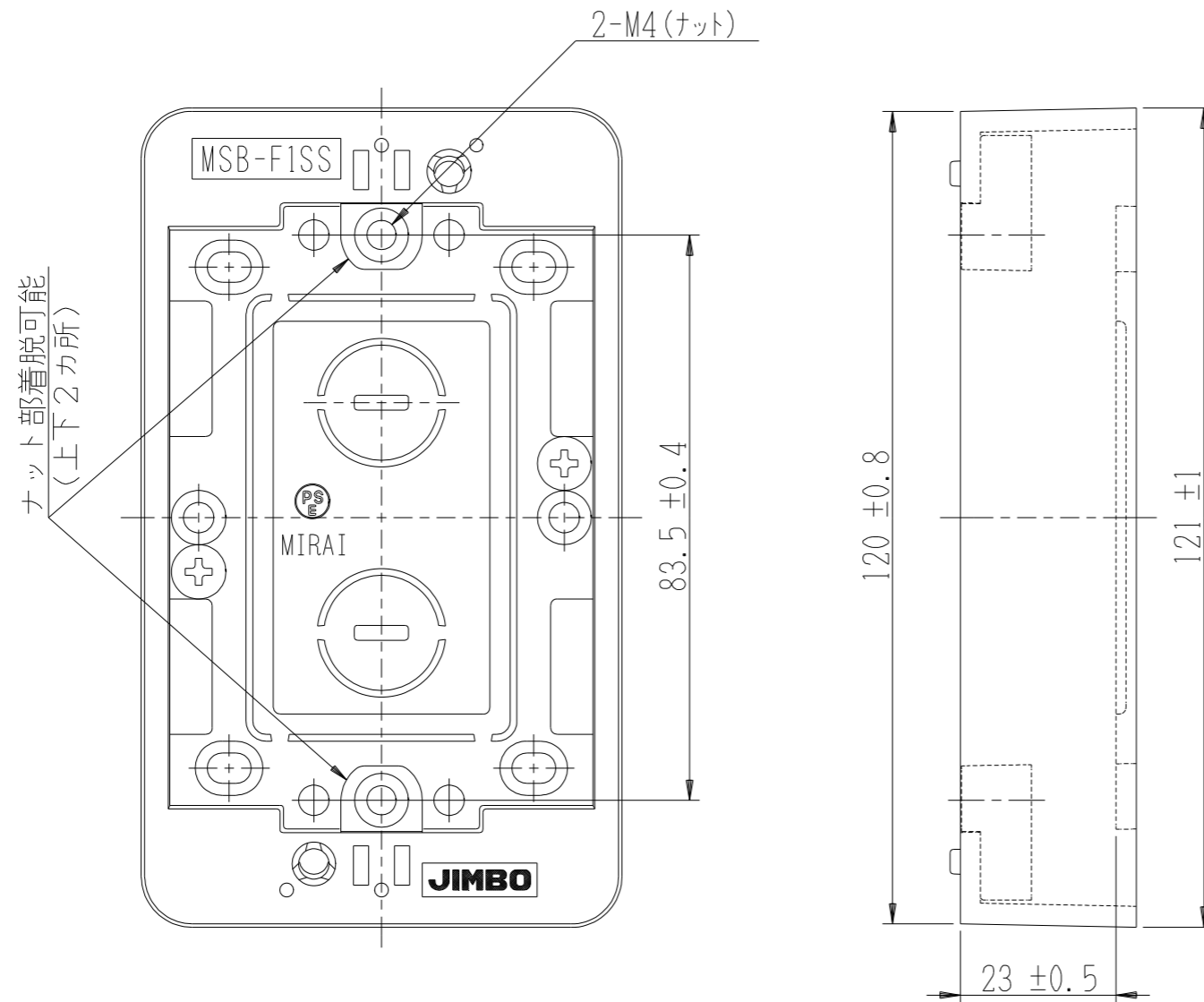
極浅形露出コンセントボックス

特定電気用品以外の電気用品

薄形コンセント用

第三角法

※付属品：器具取付ネジ（M4）2本



壁際配線用 側面モール用開口
(ブッシング部含まず)

- 1～2号×4 (上下)
- 2～3号×2 (上下壁際配線用)
- 1～3号×4 (左右)

※仕様及び外観は商品改良のため、予告なく変更する事がありますので、都度、最新版をご確認ください。

作成

2017年03月31日



神保電器株式会社