

JIMBO 神保電器 配線器具施工説明書

キー付・ロック付金属防滴プレート MBP-1UWKY, MBP-2UWKY
MBP-3UWKY

安全上のご注意



注意

- 防水・防雨形ではありません。水のかかりにくい場所に取り付けてください。(JIS 防滴Ⅱ形)
- カバーは必ず閉じた状態でご使用ください。開いた状態では、防滴効果がありません。感電や火災の原因になります。

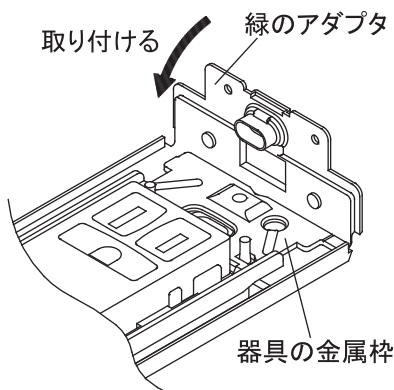
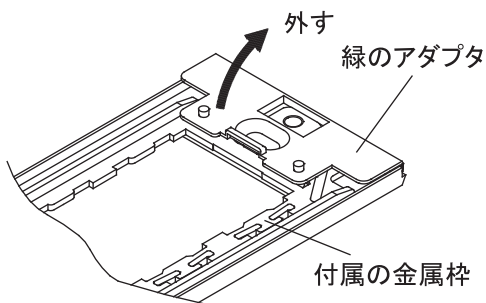
施工上のご注意

- 取り付け壁面は平らに仕上げてください。
- ロック用の専用キー付きです。
- 当社金属枠付き器具(JEC-BN-55G PWなど)をご使用の際は、付属の金属枠から緑色のアダプタをはずし、ご使用になる器具の金属枠にお取り付けの上ご使用ください。

アダプタ取り付け方法

・付属の金属枠から緑のアダプタを外す。

・緑のアダプタをご使用になる器具の金属枠に取り付ける。



◎工事店様へ

・工事が終了しましたら、付属の専用キー(右図)を必ずお客様へお渡しください。

専用キー



神保電器株式会社

札幌 TEL.011-768-8666
名古屋 TEL.052-982-8370

仙台 TEL.022-287-1095
大阪 TEL.06-6457-2931

東京 TEL.03-5705-7392
福岡 TEL.092-408-7724