

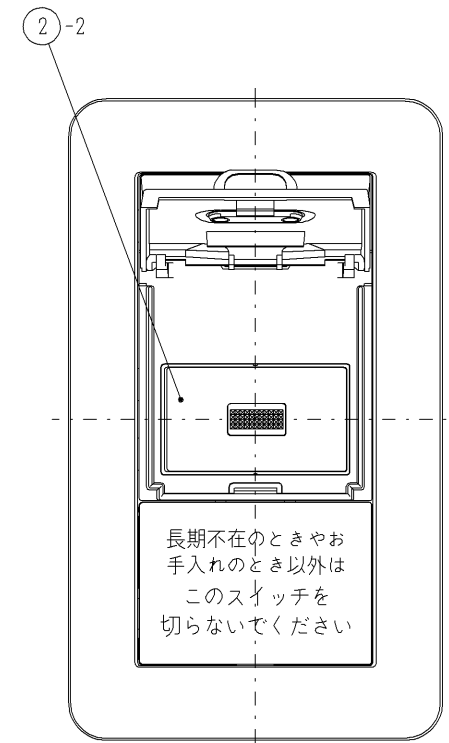
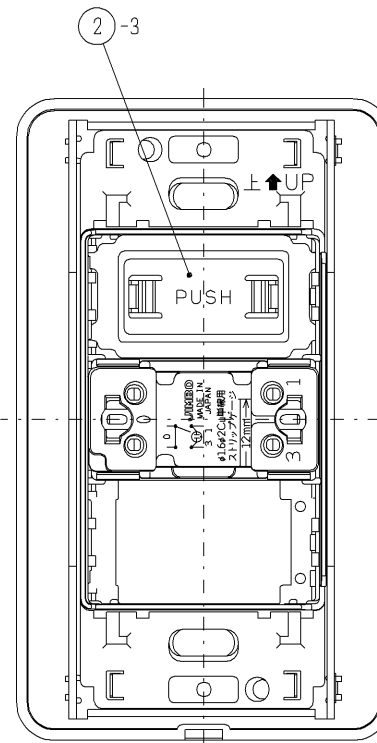
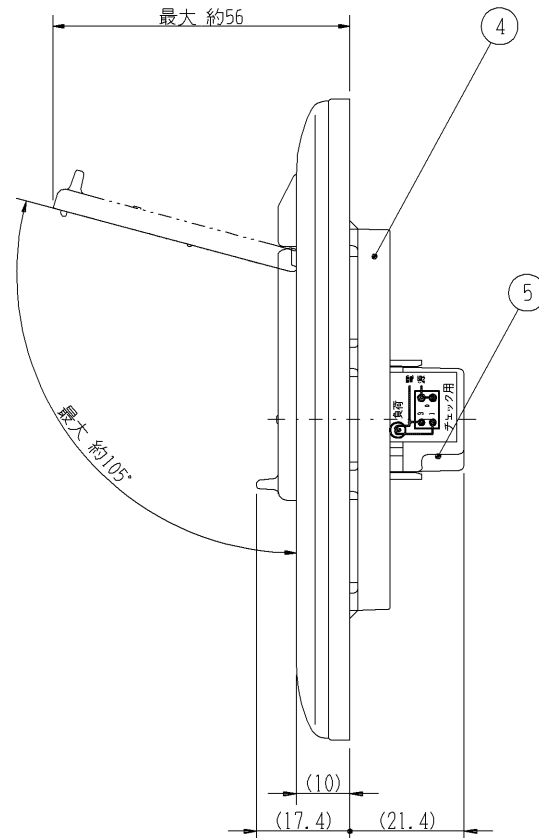
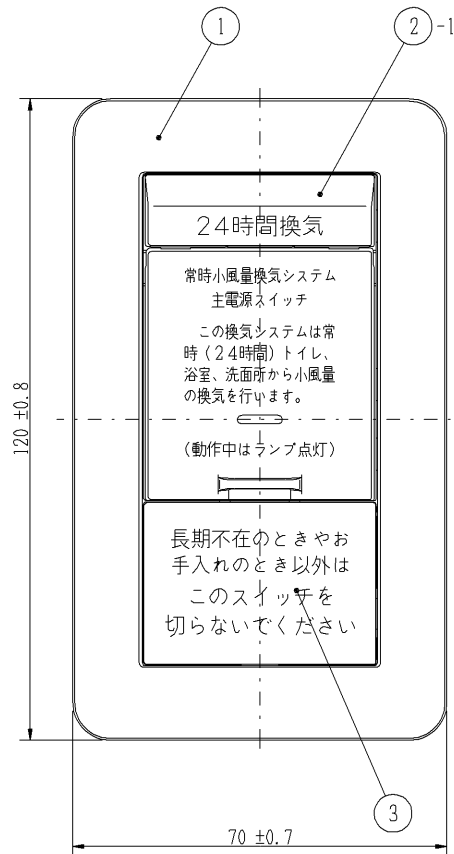
KEF-V3

Jワイド
24時間換気スイッチ

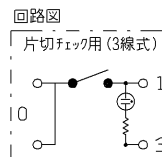
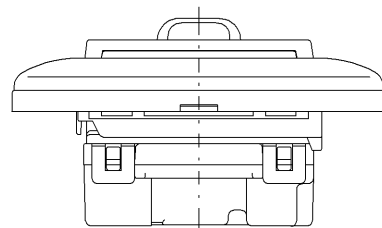
WJ-1C 片切チェック用(3線式) 15A-100V用

第三角法

番号	製品番号		製品名	数量	備考
1	WJP-1	PW	スイッチプレート	1	
2	WJ-24HFD2	PW	24時間換気スイッチ用アダプターキット	1	[キット内容] (1)扉付き化粧プレート, (2)専用操作板, (3)固定用テップ
3	WJA-0T-2	PW	ブラックテップ	1	印字品
4	WJH-1K		補強枠付絶縁取付枠	1	
5	WJ-1C		片切チェック用スイッチ(3線式)	1	15A-100V用



扉を開けた状態



■ご注意

取付枠」のネジ締め付けトルクは、0.4N・m(4.1kgf・cm)以下として下さい。
強く締めつけ過ぎると器具が変形し、動作不良の原因となります。

※仕様及び外観は商品改良のため、予告なく変更することがありますのでご了承ください。

作成

平成24年04月20日



神保電器株式会社