

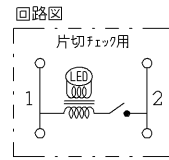
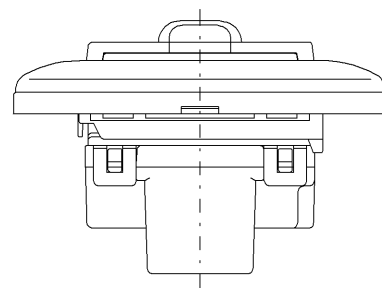
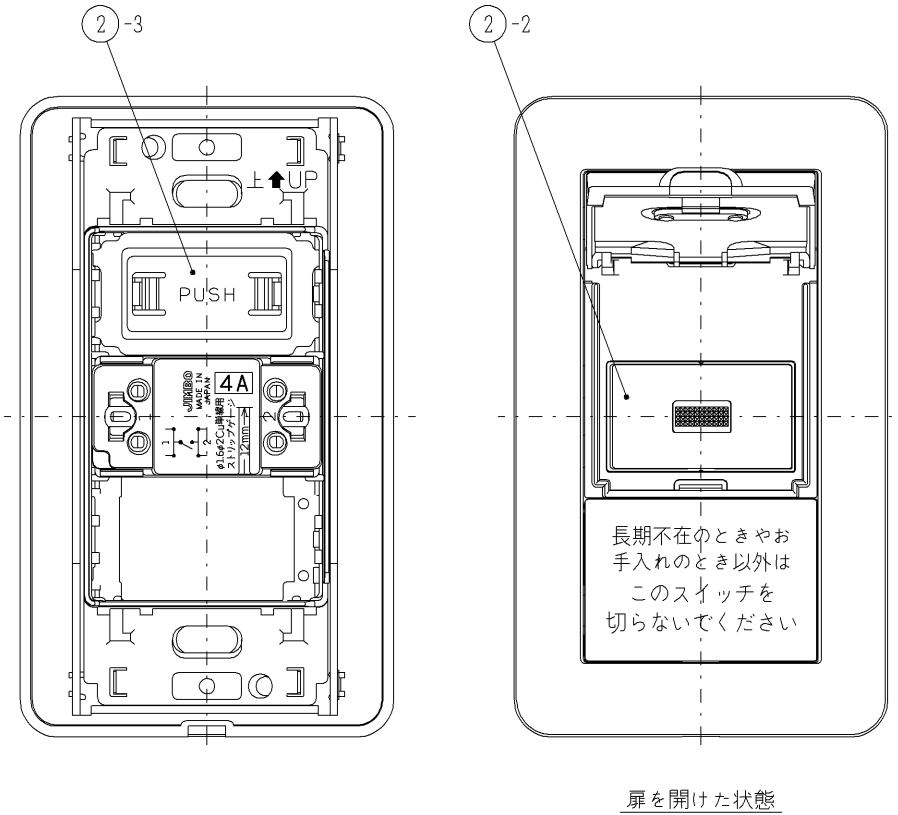
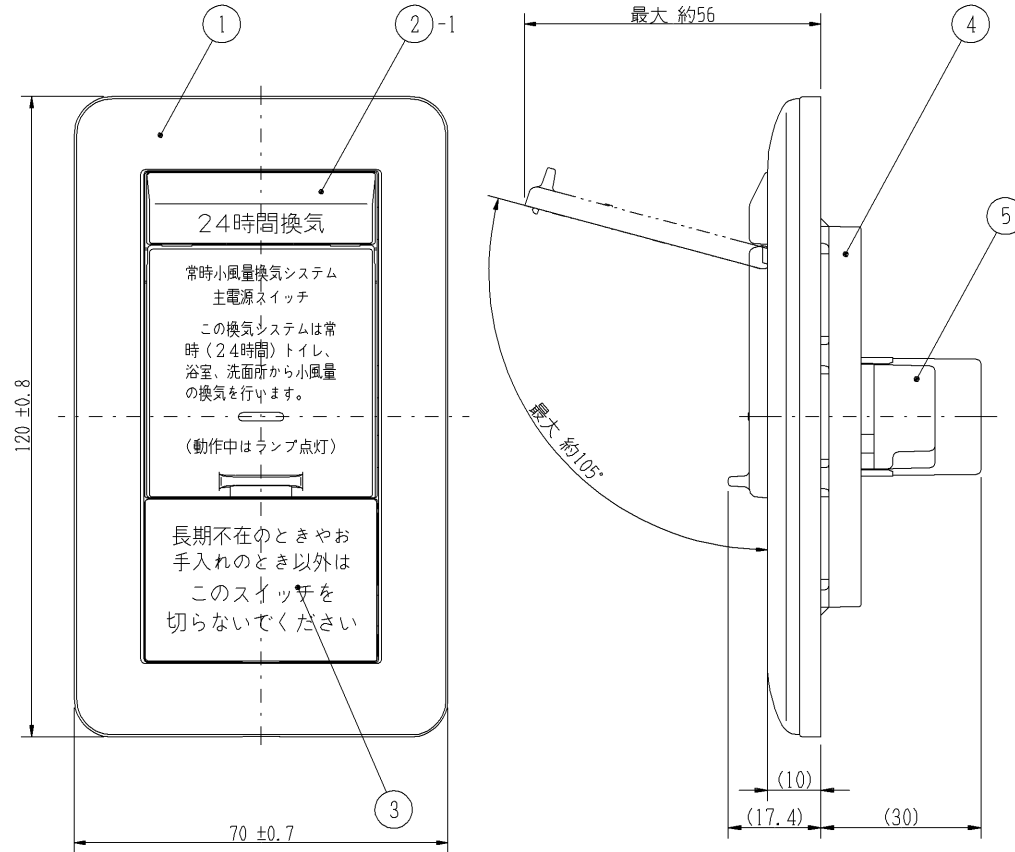
KEF-V2

Jワイド
24時間換気スイッチ

WJ-1CR 片切チェック用 4A-300V

第三角法

| 番号 | 製品番号 | 製品名 | 数量 | 備考 |
|----|--------------|---------------------|----|---|
| 1 | WJP-1 PW | スイッチプレート | 1 | |
| 2 | WJ-24HFD2 PW | 24時間換気スイッチ用アダプターキット | 1 | [キット内容] (1)扉付き化粧プレート, (2)専用操作板, (3)固定用チップ |
| 3 | WJA-0T-2 PW | ブラックチップ | 1 | 印字品 |
| 4 | WJH-1K | 補強枠付絶縁取付枠 | 1 | |
| 5 | WJ-1CR | 片切チェック用スイッチ | 1 | 4A-300V |



■ご注意
取付枠」のネジ締め付けトルクは、0.4N・m (4.1kgf・cm) 以下として下さい。
強く締めつけ過ぎると器具が変形し、動作不良の原因となります。

※仕様及び外観は商品改良のため、予告なく変更することがありますのでご了承ください。