

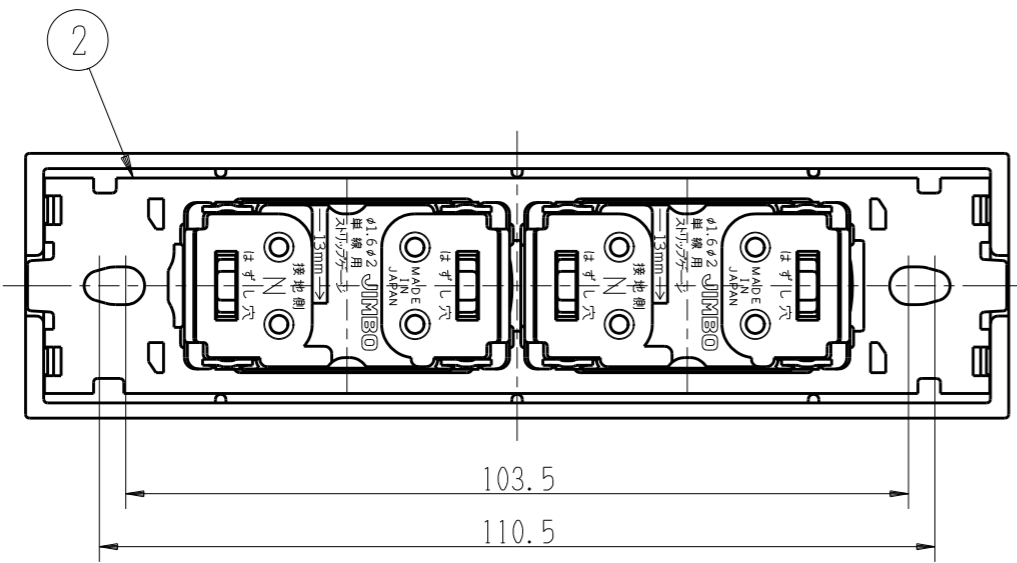
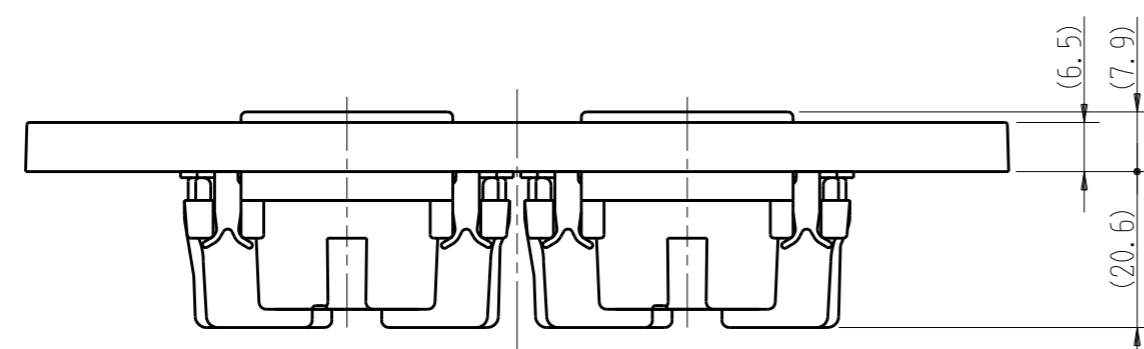
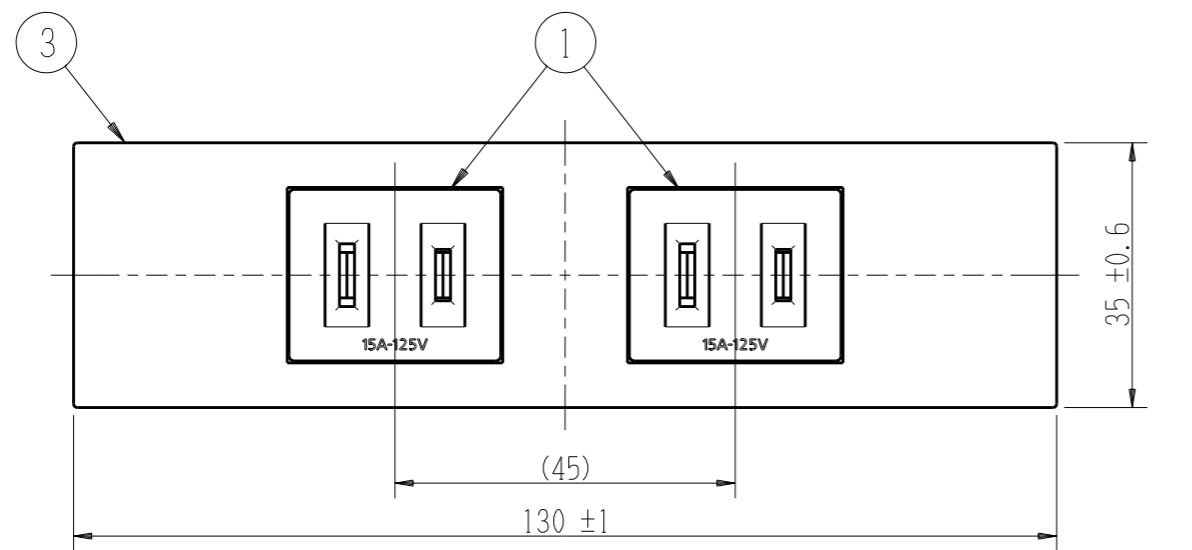
KAG-2700
KAG-2701
KAG-2702

配線器具セット

埋込コンセント 2極 15A-125V
埋込コンセント 2極 15A-125V

KAG-2700: ヒョウホワイト色 (PW)
KAG-2701: ソリッドグレー色 (SG)
KAG-2702: ソフトブラック色 (SB)

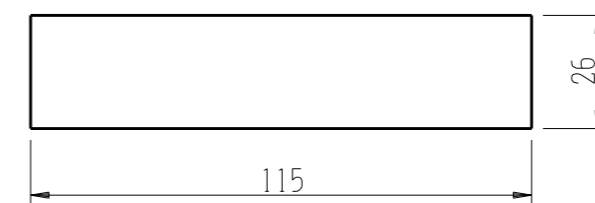
第三角法



【開口寸法】

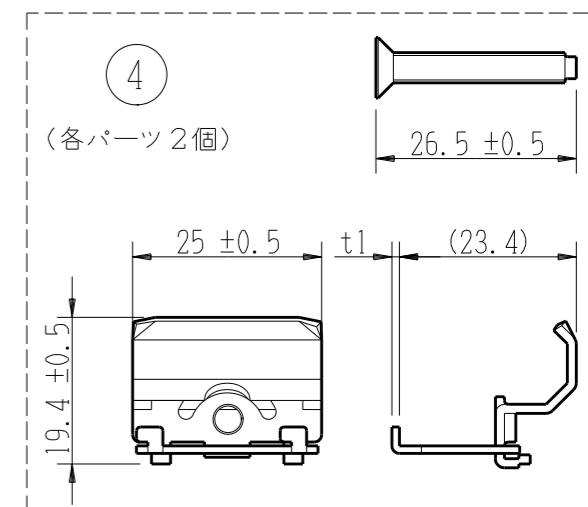
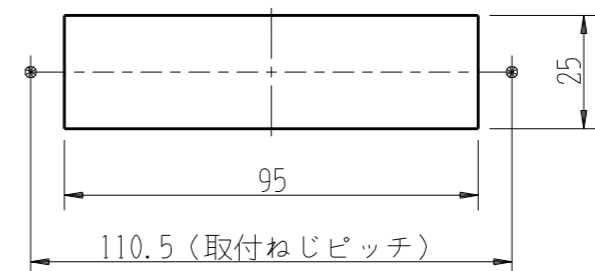
●はさみ金具による施工の場合

[適用はさみ金具(同梱)]
・BHP-18
(壁厚6~18mm対応)



●直付け施工の場合

[適用取付ねじ(施工側調達部材)]
・呼び径3.5~4 : タッピンねじ
・呼び径3.5~4.1 : 木ねじ
(取付枠ねじ穴の外外で止めてください。)



※取付ねじは必要以上に締め付けないでください。取付枠の変形、器具の落ち込み、動作不良の原因となります。

適正締付トルク：
0.4N・m (4.1kgf・cm) 以下

※直付けされる場合は、石膏ボードなどねじの効かない場所への取り付けはおやめください。取付面が破損したり器具が脱落するおそれがあります。

【機器に組み込む、または機器に固定して使用される場合】

- 電気用品安全法ならびに内線規程等に則った設置および配線設計をおこなってください。
- 取付商品に固有の信頼性等につきましては、別途十分な試験検証の実施をお願いします。(スイッチやコンセントを取り付けた機器は、電気用品安全法上の電気用品として規制対象となる場合があります。)
- 家庭用回路の配線用遮断器は通常20A定格であるため、器具や電線の定格を超えて使用されるおそれがあります。取付商品および取扱説明書などに『負荷は合計で15Aまで』等の表示をユーザー向けにおこなってください。
- 器具の電線接続箇所には張力が加わらないように、コードまたは電線に張力止めを施してください。
- より線の場合は2mm²以上の電線にて、φ1.6~φ2の棒状圧着端子をご使用のうえ器具と接続してください。

※仕様及び外観は商品改良のため、予告なく変更する事がありますので、都度、最新版をご確認ください。

作成 2024年01月12日



番号	名称	個数	備考
1	埋込コンセント	2	2極 15A-125V
2	取付枠	1	2口
3	プレート	1	2口
4	はさみ金具	1	2個1組. 皿小ネジ (M4×26.5) 2本付