

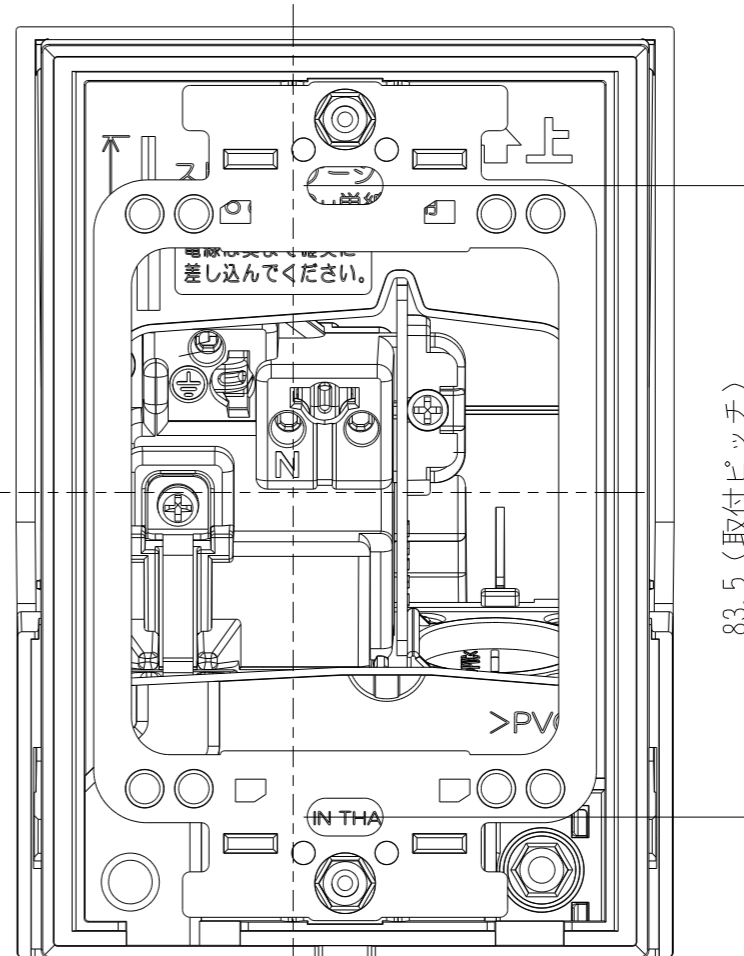
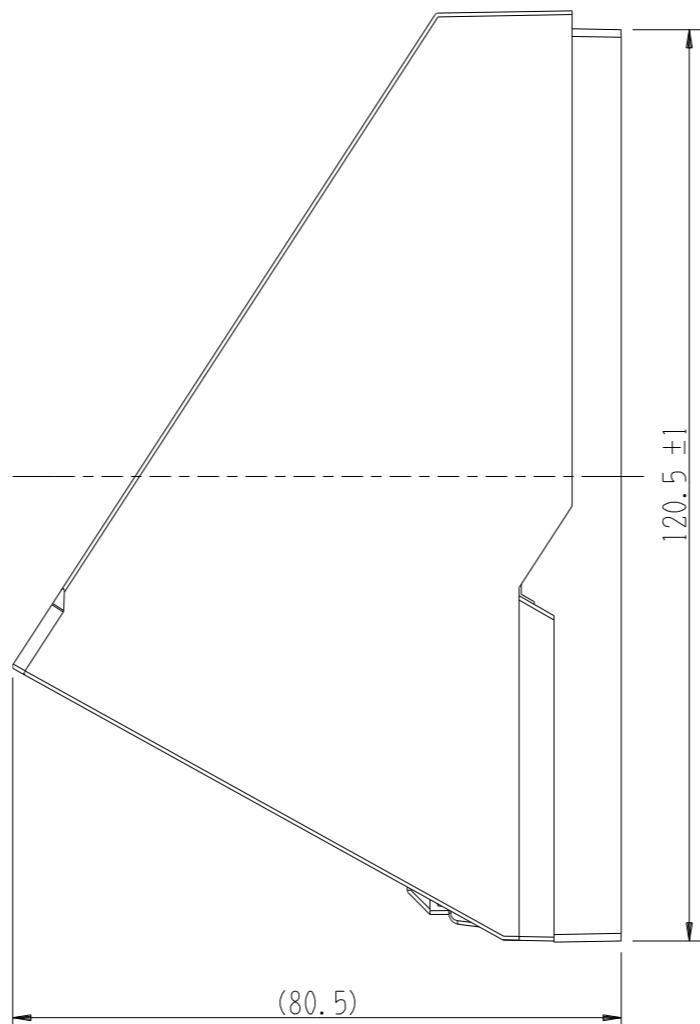
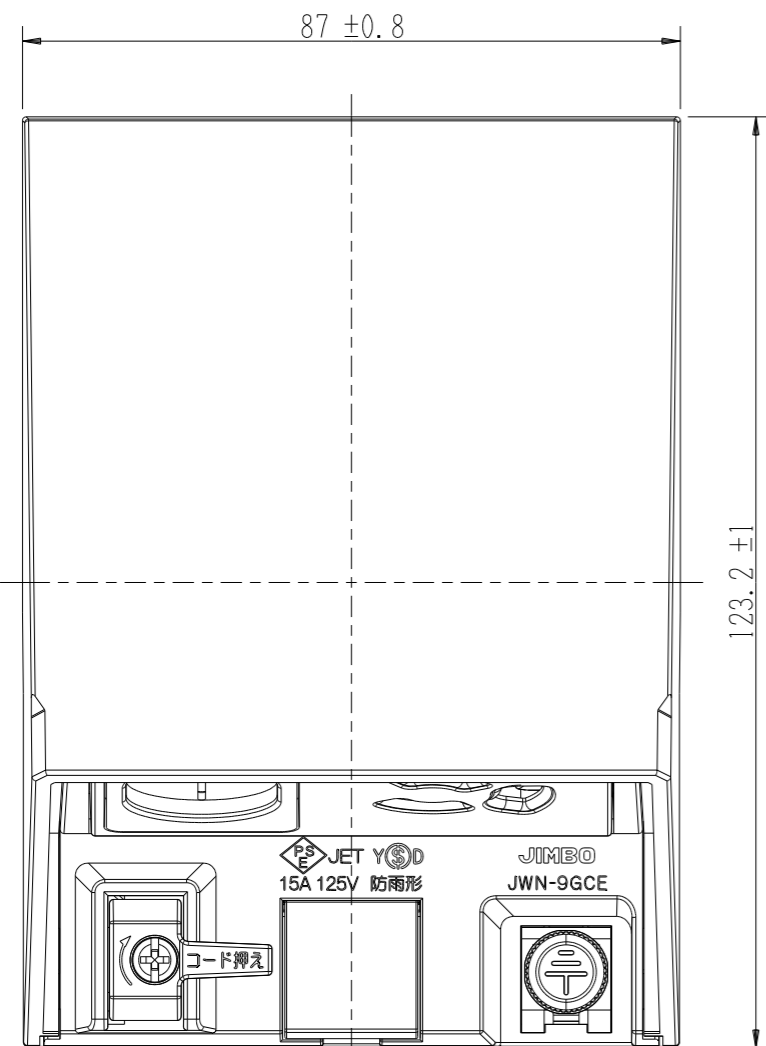
JWN-9GCE

RaPro (レプロ) シリーズ
防雨形 入線機能付 抜止 接地 コンセント
アースターミナル付 露出・埋込兼用

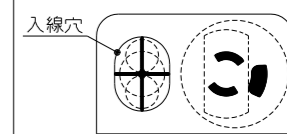
2極接地極付 15A-125V

特定電気用品

第三角法



【適合プラグ及び電線(制御線)】

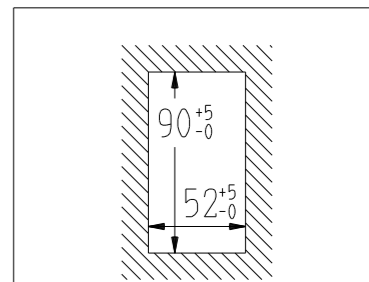


φ3.9までの接地2P丸形プラグ1個、または2P平形プラグ1個

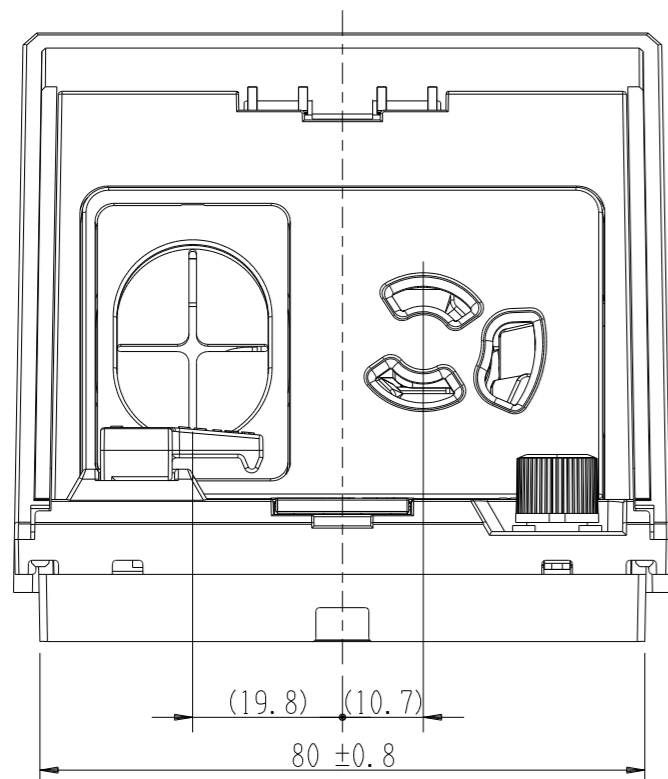
【入線穴適用電線】

外径φ1.7mmまでの電線1本、または外径φ1.1mmまでの電線2本
※コード押えは外形φ1.1mmまでの電線1本

【パネル壁 開口寸法】



取り付けには、ボード用はさみ金具(弊社品番: 8334)をお使いください。



【施工上のご注意】

- 電線はφ1.6、φ2の銅単線をご使用ください。結線は被覆を1.2mm剥き、曲りがあれば直してください。半田あげしたより線や曲がったり変色した電線を接続した場合、異常発熱して火災の原因になります。
- 電線を電線挿入穴へ差し込む際は、被覆を剥いた心線が見えなくなるまで1本ずつ奥まで十分に差し込んでください。差し込みが不十分な場合、異常発熱して火災の原因になります。
- 接続した電線を過大な力で引っ張ったり、ねじったりしないでください。心線が傷ついたり端子部が変形し、異常発熱して火災の原因になります。
- 接地工事は確実にこなしてください。感電の原因になります。
- 器具取付面は凹凸の無いように仕上げて、防水効果を良くしてください。感電の原因になります。
- 器具は必ず裏面の方向表示(↑)に従い取り付けて下さい。逆付けすると防雨性がなくなり、発熱や感電の原因になります。
- 電線を外す時は分岐回路の電源を必ず切ってから、マイナスドライバーを電線外し穴に差し込んで、電線外しボタンを真っ直ぐ押しながら電線を引き抜いてください。ドライバーをこじると、端子が破損する恐れがあり感電の原因になります。
- 器具は必ず地上または床面から、30cm以上の高さに取り付けてください。
- 器具上部は1cm以上あけて取り付けてください。カバーの取り付けができなくなります。
- ボックス工事の場合、ボックスが器具取付面より浮き出ていると、防水効果が悪くなります。
- 器具は付属の絶縁取付枠を変形しないように、ボックスねじで締め付けてから取り付けてください。
- 水が常時大量にかかる場所、及び高温・低温・多湿・粉塵の多い場所には取り付けしないでください。
- コンクリートやしっくい半乾燥状態のときは取り付けしないでください。
- 硫化水素やアンモニアガスなどの多い場所には取り付けしないでください。
- 油類が付着しやすい場所には取り付けしないでください。

※仕様及び外観は商品改良のため、予告なく変更する事がありますので、都度、最新版をご確認ください。

作成

2022年07月07日



神保電器株式会社