

JME-BN-55GH-※※

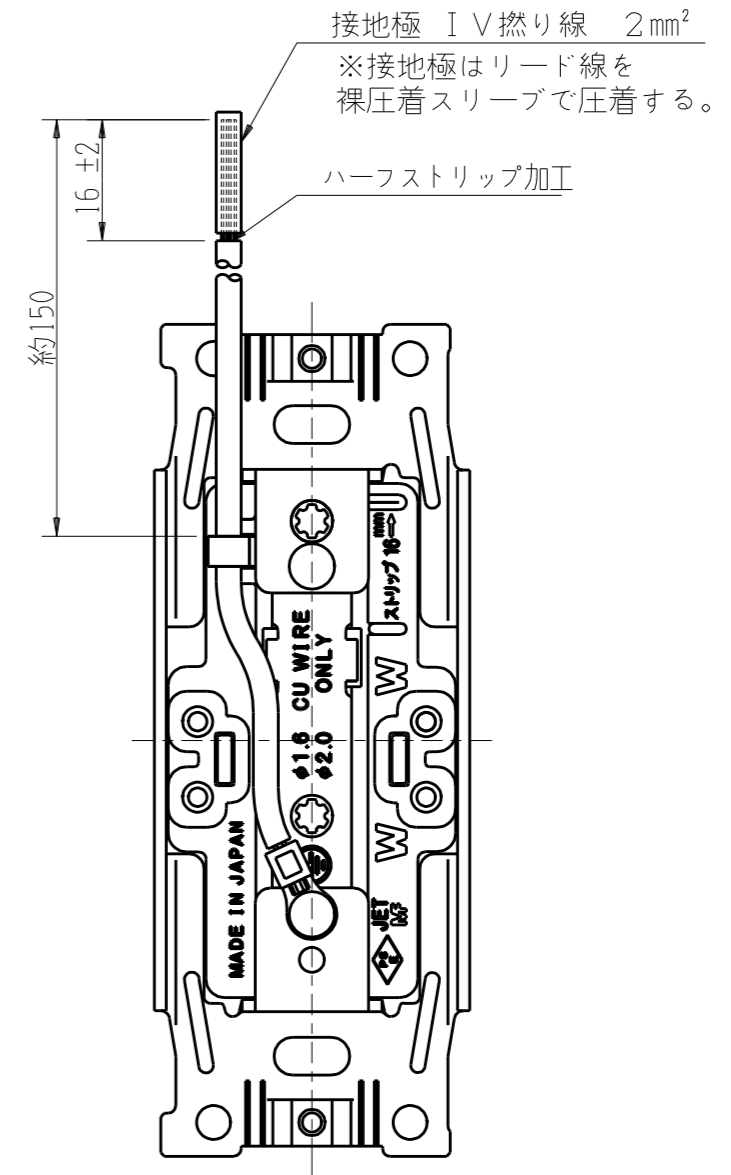
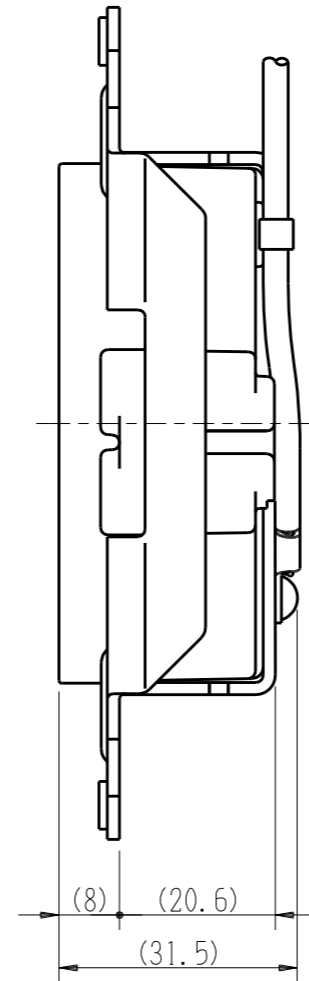
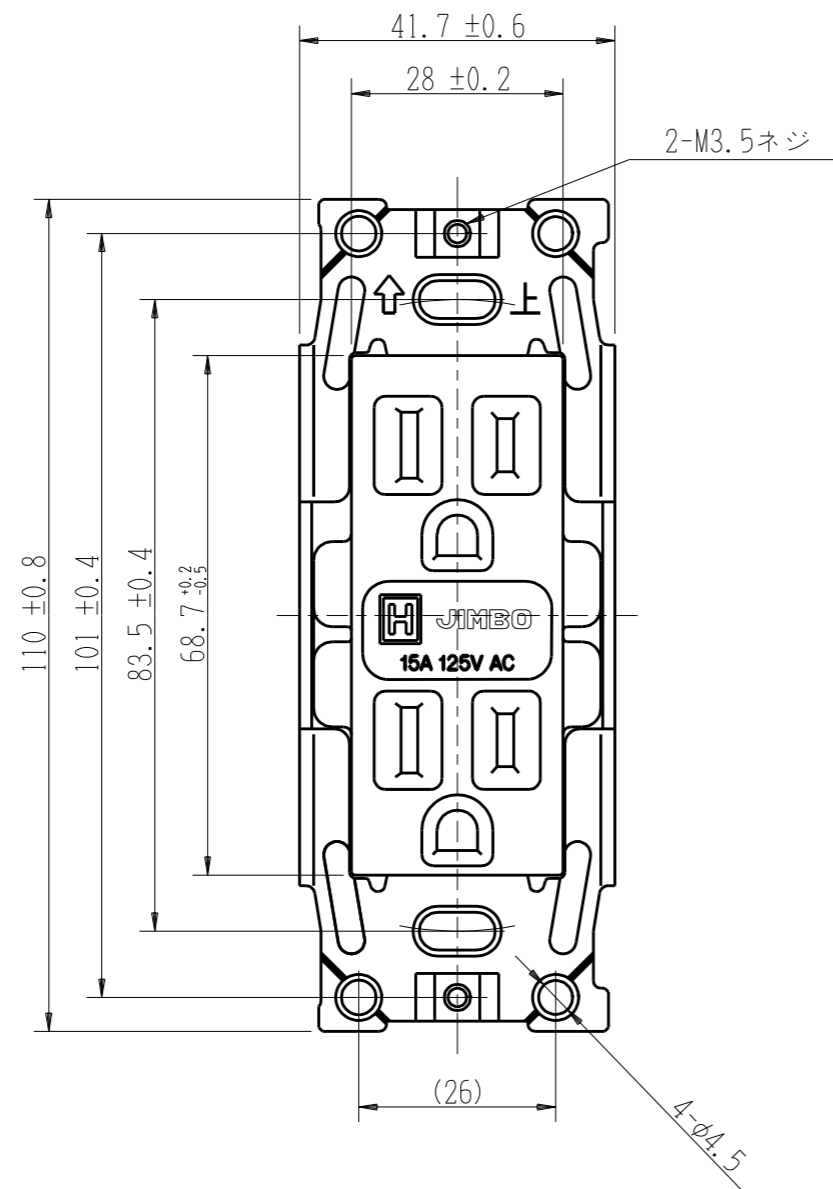
医用埋込接地ダブルコンセント

特定電気用品

2極接地極付 15A-125V

第三角法

JME-BN-55GH-PW : ピュアホワイト
 JME-BN-55GH-AR : 赤
 JME-BN-55GH-AM : 緑
 JME-BN-55GH-AC : チョコ



※ 仕様及び外観は商品改良のため、予告なく変更する事がありますので、都度、最新版をご確認ください。

作成

2021年11月11日



神保電器株式会社