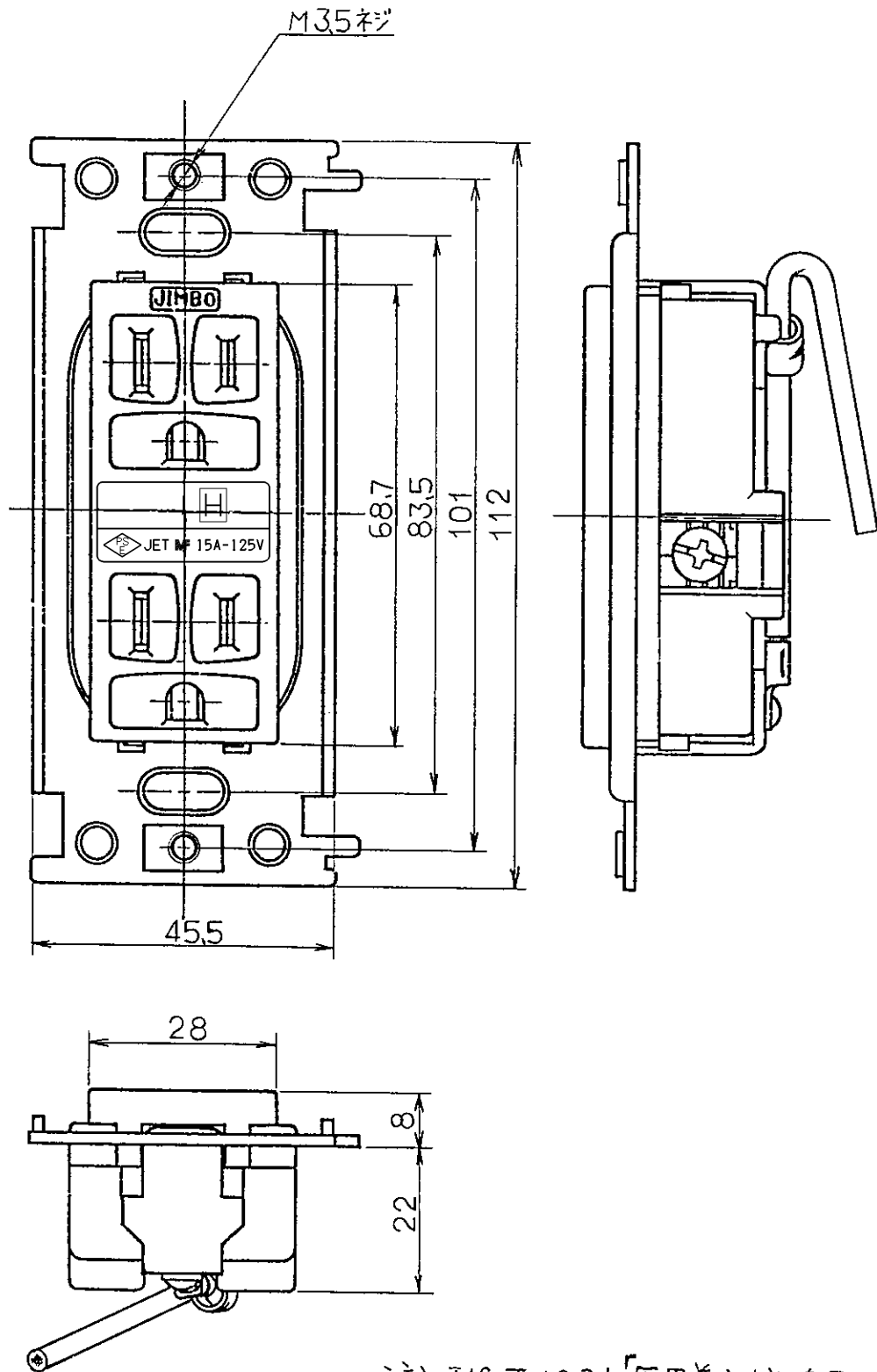



製 番	JME-B-55GH	製品名	医用接地埋込ダブルコンセント	特定電気用品
			2極接地極付 15A-125V	第三角法



注) JIS T 1021「医用差込接続器」
適合製品です。

※仕様及び外観は商品改良のため、予告なく変更することがありますのでご了承ください。

作 成	平成20年05月21日	 神保電器株式会社
--------	-------------	--