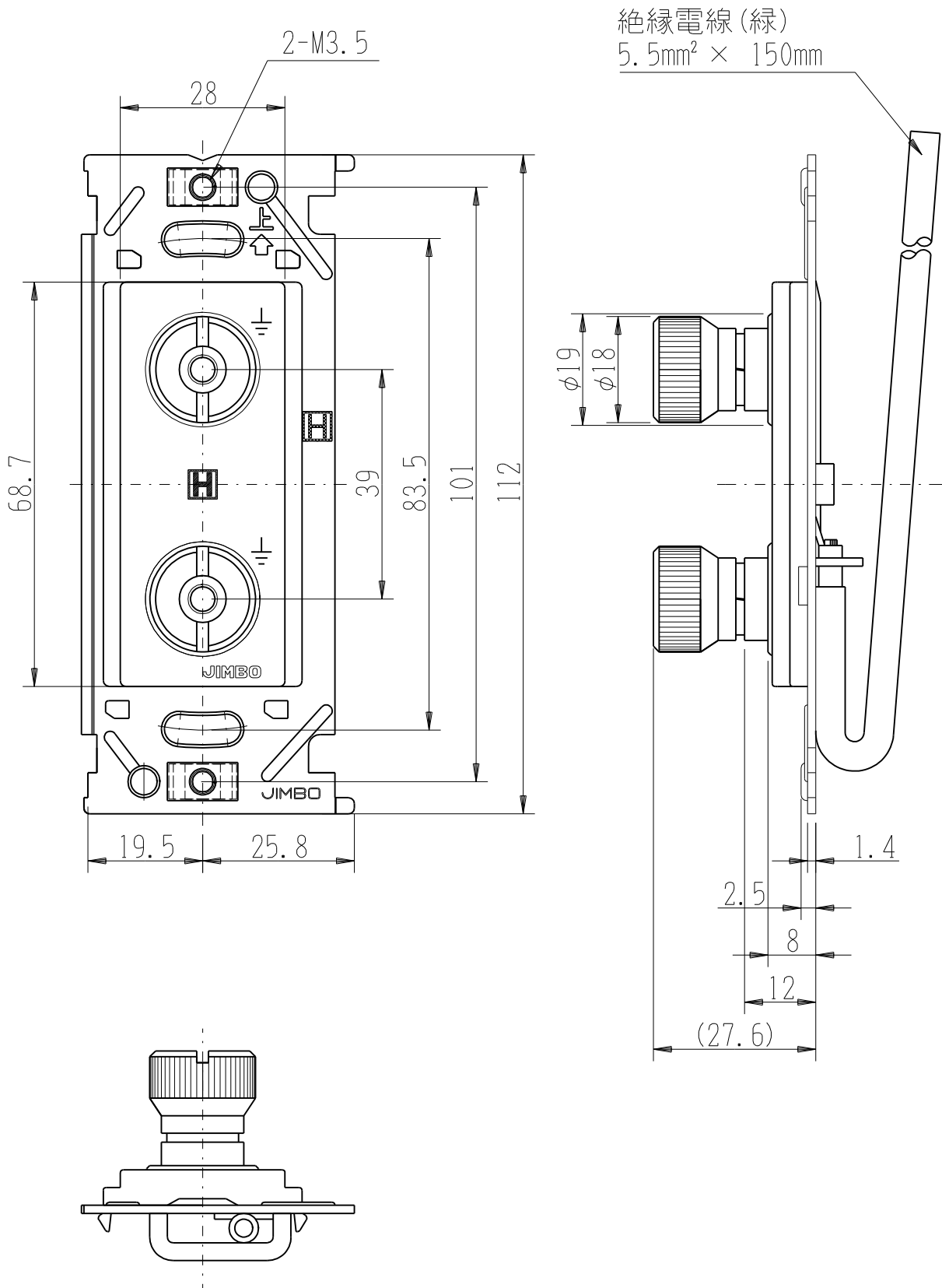



製 番	JME-B-2	製 品 名	マイルドビー	電気用品安全法非対象
			医用接地端子	許容差 ±0.5
				第三角法



※ 仕様及び外観は商品改良のため、予告なく変更する事がありますので、都度、最新版をご確認ください。

作 成	2022年01月13日	 神保電器株式会社
--------	-------------	--