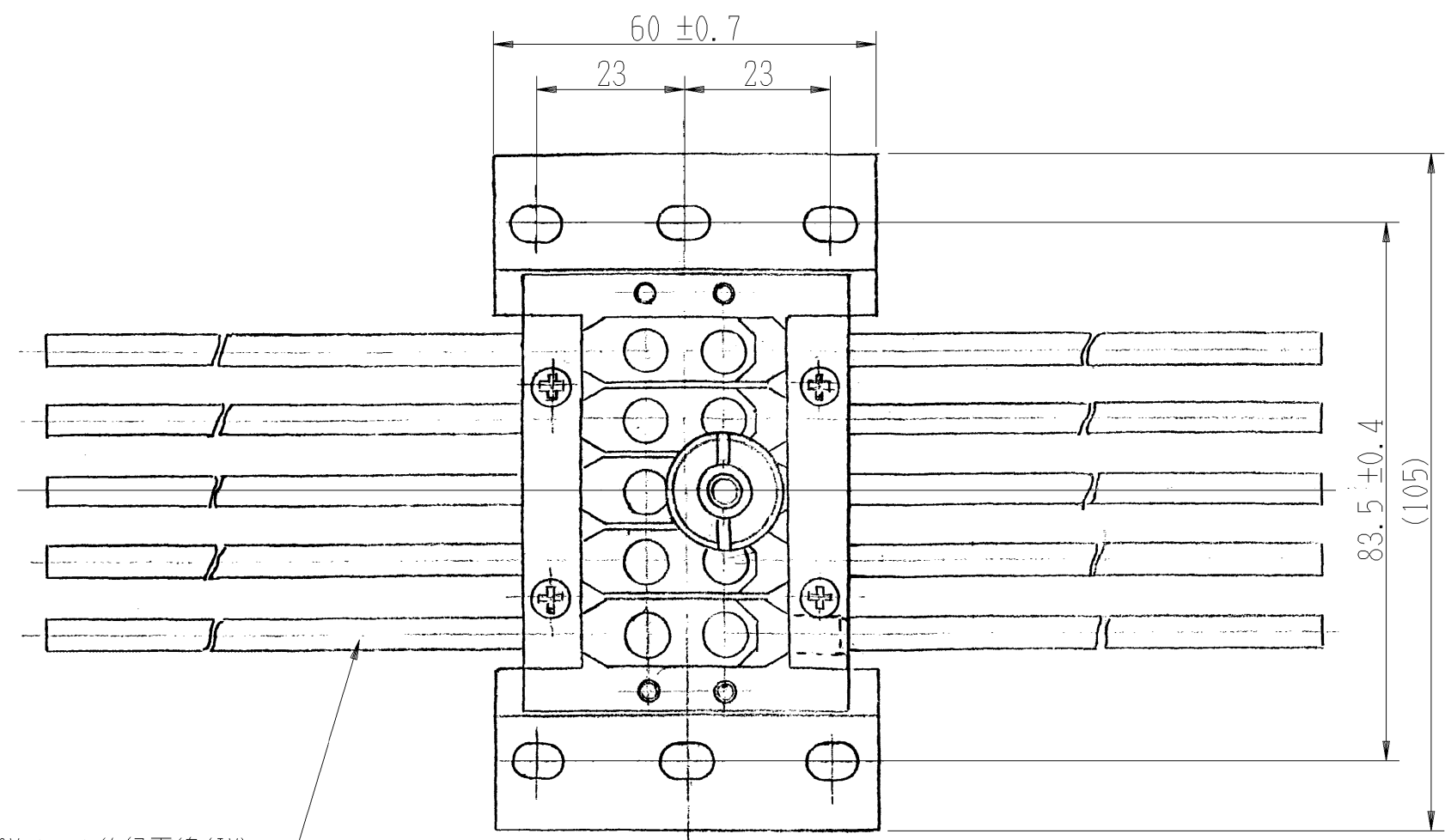
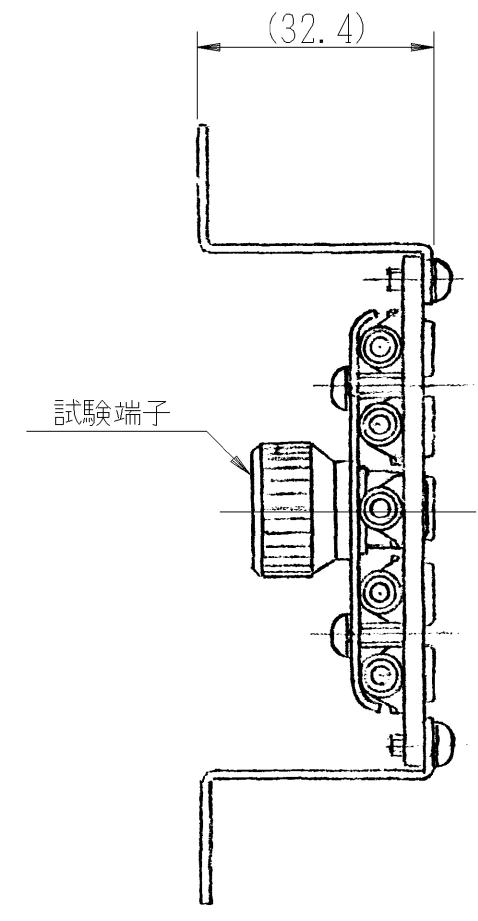


JME-10	医用接地センタ	
		第三角法



600Vビニル絶縁電線 (IV)
5.5 mm² (緑)



※仕様及び外観は商品改良のため、予告なく変更することがありますのでご了承ください。