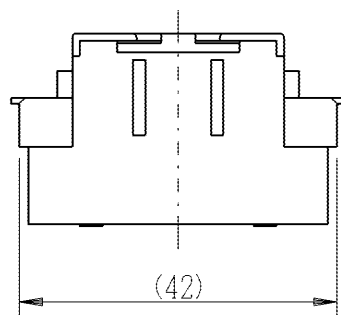
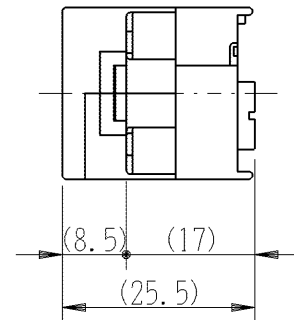
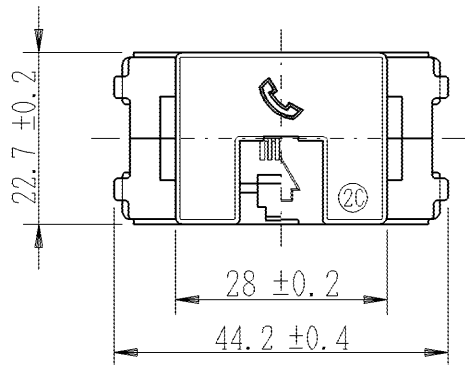
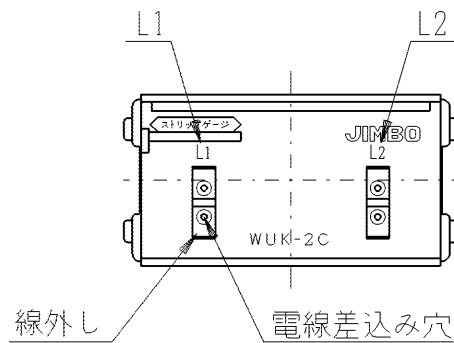


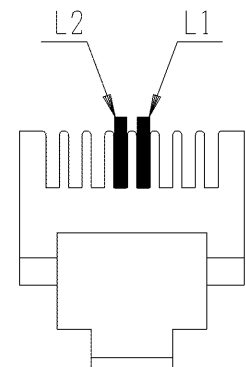
製 番	JEC-BN-WUK2C	製品名	マイルドビー	第三角法
			埋込モジュラジャック	
			6極形2心用 コンデンサ付	



■裏面図



■接触ピンの接続図(正面図)



■適用電線 : $\phi 0.4 \sim \phi 0.65$ 銅単線専用

■ストリップ長さ: 12mm

曲がった電線はまっすぐに伸ばしてから奥まできっちりと差し込んでください

■電線の外し方:

線外しをまっすぐに押し込んで、電線を引き抜いてください

*コンデンサはL1-L2間に内蔵されています

コンデンサ $0.27\mu\text{F}$ 、抵抗 $100\text{k}\Omega$

※仕様および外観は商品改良のため、予告なく変更することがありますのでご了承ください。

作
成

平成24年03月06日



神保電器株式会社