

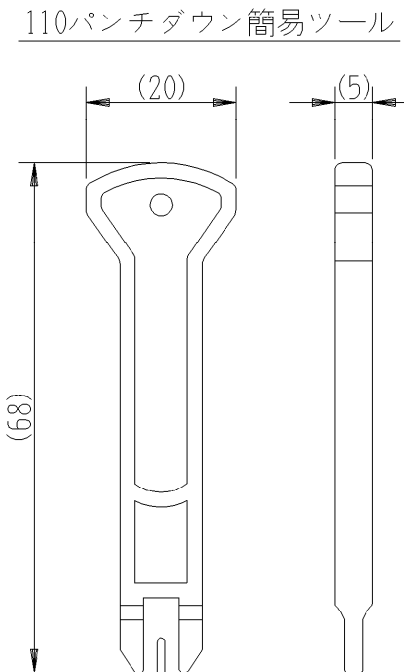
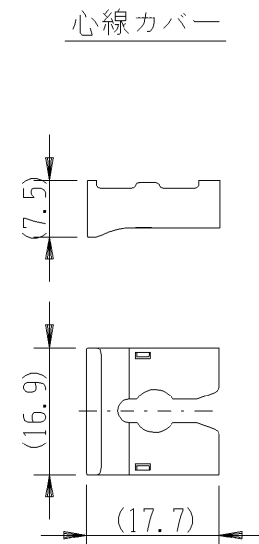
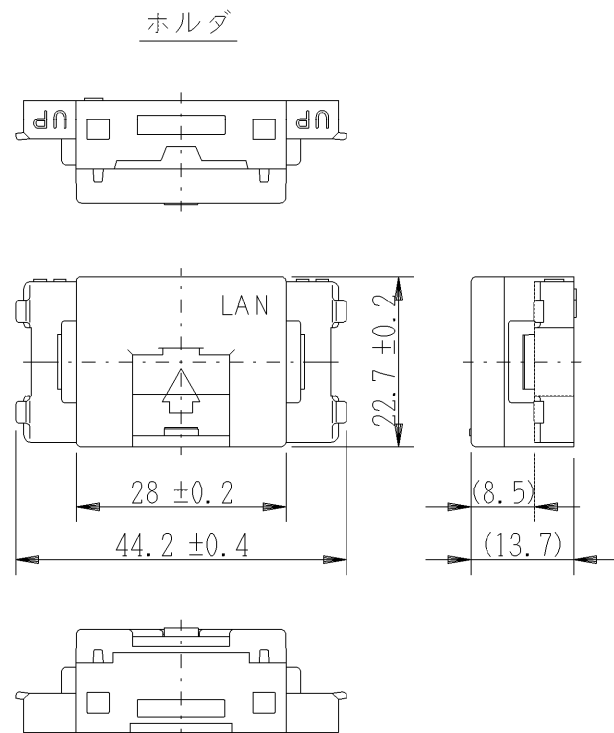
JEC-BN-LW6L

マイルドビー 「LAN」表示付  
埋込モジュラジャック

8極形8心 カテゴリ6対応

第三角法

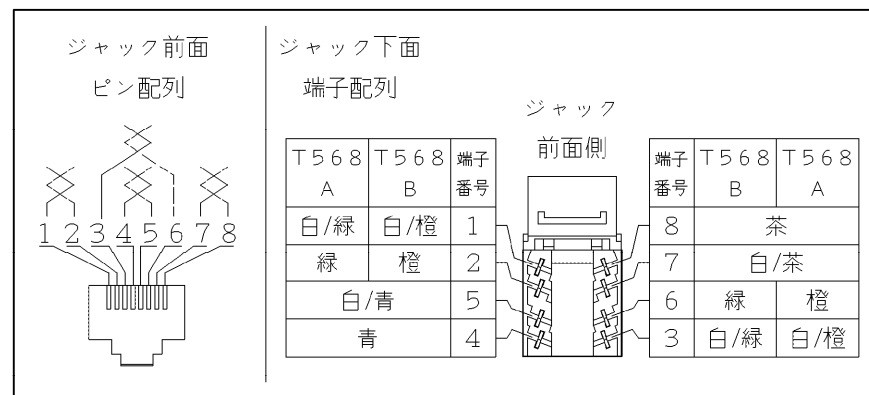
■製品構成



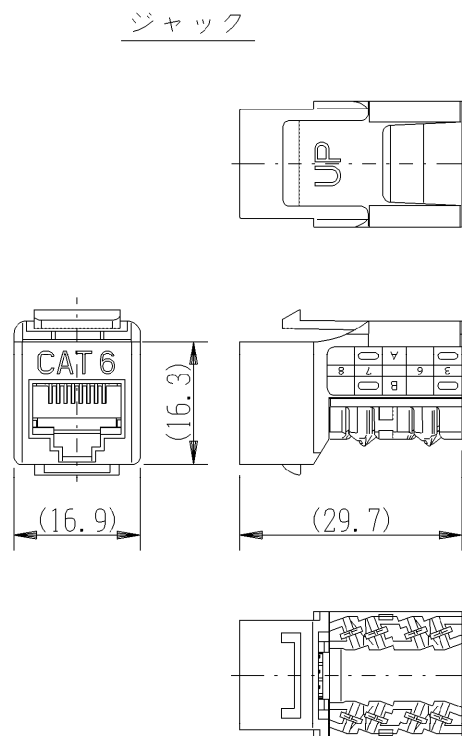
- Cat. 6規格の配線システムでは250MHzに及ぶ広帯域信号を扱う為、施工の良否が配線システムの伝送性能を大きく左右しますので、従来のCat. 5e配線システムより格段に厳しい管理を要します。
- 配線システムの伝送性能をCat. 6規格に適合させる為には、システムを構成する全ての部材をCat. 6適合とすることは勿論、配線長・ケーブル敷設方法・成端加工方法等の施工条件を厳格に守り、施工後は全ての回線について伝送性能の実測を行なう必要があります。

特 性：ANSI/TIA/EIA-568-B. 2-1規格による配線に使用する接続器具の  
カテゴリ 6 (Category 6)

適用電線：非シールドツイストペア (UTP) ケーブル・4P (8心)  
銅単線 AWG23~24 (0.57~0.51mm)  
銅単線 AWG22~24 (0.64~0.51mm) ケーブル引出方向 後方時のみ



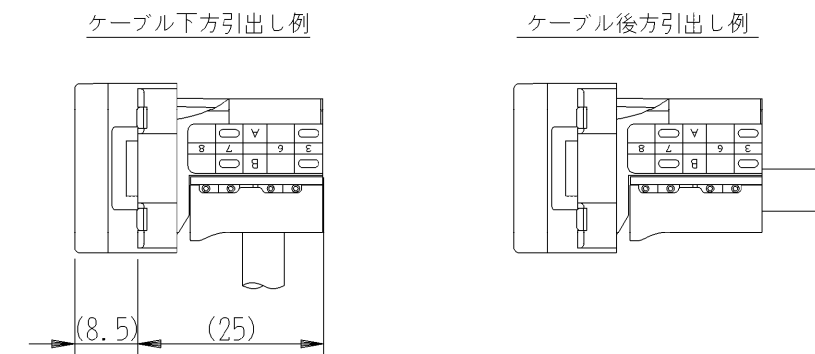
同一ケーブルリングシステムにT568AとT568Bのピン配列を混在しないでください。



■施工方法

- ① 心線の絶縁体を傷つけないようにして、ケーブルの外被を30~50mm剥がします。(介在のある場合はケーブル被覆端面で除去)  
UTPケーブル (Cat. 6)
- ② 心線をジャック側面の色表示(端子配列)に合わせ、よりを戻しつつ端子部にさし込み、110パンチダウン簡易ツールで心線を奥まで押し込みます。心線のより戻し長さは、成端後の心線先端まで10mm以下としてください。市販の110ブロック専用圧接工具も使用できます。
- ③ 心線カバーがジャック下面の端子部に保持されるまで押し込み、カバーからはみ出た余分な心線は切断します。  
器具を上下に並べて使用する場合には、ケーブル引出方向を後方にして、成端作業を行なってください。
- ④ ホルダとジャックの向きを合わせ(それぞれUP表示面が上面)、ジャックの係り爪と三角形突起がホルダの上下角穴にかかるまでまっすぐ押し込み固定します。  
ボックスに設置する場合は、ジャックから出たケーブルが一度は器具より下側になるように施工してください。(結露水の端子部侵入予防)
- ⑤ 絶縁取付枠にとりつけるときのご注意。  
ホルダの爪部を絶縁取付枠「↓」はずす表示のない側に差し込んでから、器具を押し込みます。  
絶縁取付枠は、この製品に含まれておりません。

■結線状態図



※仕様及び外観は商品改良のため、予告なく変更することがありますのでご了承ください。

作成

平成25年4月24日

神保電器株式会社